

FD 182
exc. 2

SEMBRA 2000

PLANTIO DIRETO

Para a pequena propriedade

Lançamento!!!



AGOSTO/99 - PATENTE REQUERIDA

**SEMEADORA ADUBADORA AUTOPROPELIDA
COM ENXADA ROTATIVA**



TECNOLOGIA EM PLANTIO DIRETO

SEMBRA 2000 SEMEADORA ADUBADORA

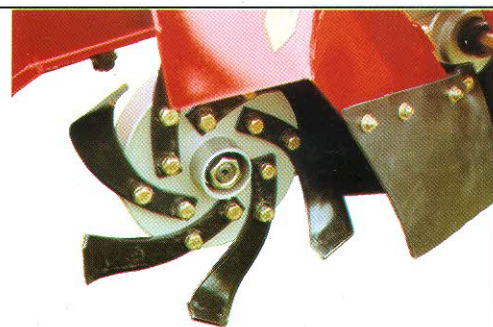
A Semeadora Adubadora SEMBRA 2000 para plantio direto é uma máquina autopropelida que se caracteriza por possuir fonte de potência mecânica e sistema de tração própria. É uma máquina versátil que realiza com precisão a semeadura de culturas como milho, soja, feijão, sorgo e outras possíveis de serem semeadas através de discos alveolados.



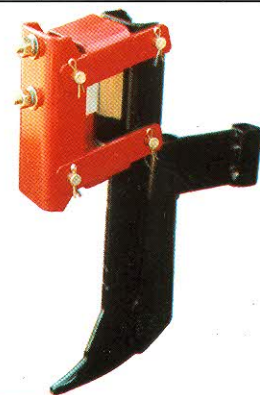
- Chassi tipo desmontável
- Bloqueio independente do rodado direito/esquerdo
- Catraca para acionamento das transmissões de semente e de fertilizantes químicos ou orgânicos
- Sistema de levante com mola de tração negativa
- Reservatório de Semente e Adubo em plástico (polietileno)

ANTES DE EFETUAR A COMPRA DE QUALQUER EQUIPAMENTO SEI

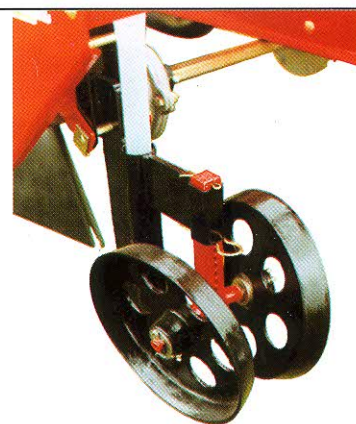
-ENXADAS ROTATIVAS
com função de sulcar o solo e incorporar o adubo que será colocado na linha de plantio.



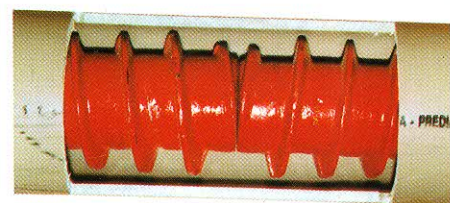
-LINHA DE SEMEADURA COM SISTEMA PANTOGRÁFICO
As unidades de semeadura se apresentam em linhas individuais com regulagens independentes.



-LIMITADOR DE PROFUNDIDADE
Duas rodas de metal posicionadas próximo ao sulcador da semente. As rodas Limitadoras são fixas em ângulo, proporcionando devolver o solo para dentro do sulco e pressioná-lo sobre a semente.



-LINHA DE FERTILIZANTE
Distribuição de Fertilizante químico ou orgânico é realizado por sistema de rosca sem-fim revestida com um tubo de PVC 75mm.



-DISTRIBUIÇÃO DA SEMENTE
É realizada através de caixas distribuidoras (com rolete) e discos horizontais perfurados substituíveis.



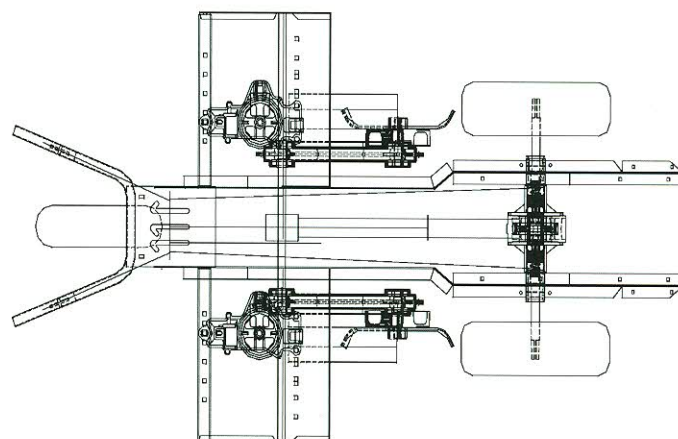
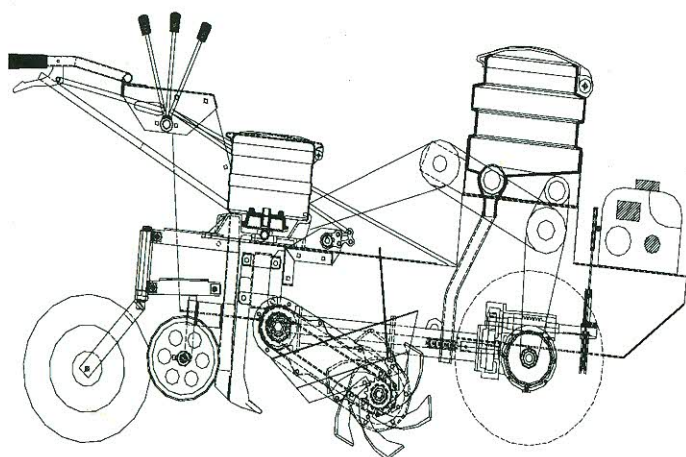
CARACTERÍSTICAS TÉCNICAS



Modelo.....	SEMBRA 2000
Número de Linhas.....	02
Largura Mín. Trabalho.....	450mm
Largura Máx. Trabalho.....	900mm
Velocidade Operação (milho).....	1,3 Km/h
Velocidade Operação (soja).....	1,3 Km/h
Enxada Rotativa.....	370mmx50mm largura
Rotação Enxada.....	300 rpm
Pneus.....	17x7.5x8"
Capacidade Semente.....	20 Kg
Capacidade Fertilizante.....	68 Kg
Peso Aproximado.....	280 Kg
Motor.....	5,5 cv

SEMBRA 2000

Número de Linhas	Espaçamentos (mm)
02.....	450, 500, 550, 600, 700, 800, 900



**INDUSTRIAL AGRÍCOLA FORTALEZA
IMPORTAÇÃO E EXPORTAÇÃO LTDA.**

Fone/fax: 0XX 54-324-1844/3181
email sfil@comnet.com.br
RS 223 - Km51 - CEP 98200-000
IBIRUBÁ - RIO GRANDE DO SUL
BRASIL



**Empresa Brasileira de Pesquisa Agropecuária
Centro Nacional de Pesquisa de Trigo**

Ministério da Agricultura e do Abastecimento
Rodovia BR 285, km 174 - Caixa Postal, 451
99001-970 Passo Fundo, RS

Fone: 0XX 54 311 3444, Fax: 0XX 54 311 3617
e-mail: trigo@cnpt.embrapa.br
site: <http://www.cnpt.embrapa.br>

Agosto-1999 Tiragem: 3.000 exemplares

TECNOLOGIA EM PLANTIO DIRETO