

QUE ALTURA DEVE TER O COMEDOURO PARA SUÍNOS?

Claudio Bellaver¹
Alfredo R. de Freitas²

Recentemente alguns trabalhos têm sido feitos pela EMBRAPA–CNPSA, com o objetivo de desenvolver novos tipos de comedouros para suínos, sendo já amplamente divulgado, o comedouro tipo circular. Com o propósito de reduzir perdas de ração, em sistemas de produção que utilizam comedouros convencionais de madeira ou metálicos (Figura 1), testou-se a influência da altura da borda da câmara de consumo do comedouro, na redução de perdas de ração para suínos. Foram realizados três ensaios, com animais de pesos diferentes (26, 58 e 85 kg), onde testaram-se três alturas de comedouros para cada um destes pesos. Os resultados, referentes ao período experimental de cinco dias, estão apresentados na Tabela 1 e baseiam-se em informações de 72 suínos de ambos os sexos em cada ensaio, distribuídos em três tratamentos e com oito animais por baía.

Tabela 1 – Efeitos de diferentes alturas do comedouro durante o período experimental de cinco dias.

Ensaio (peso) Altura (cm)	1 (26 kg)			2 (58 kg)			3 (85 kg)		
	14	18	22	22	26	30	26	30	34
Peso médio inicial, kg	26,14	26,60	26,37	58,20	57,60	57,40	85,55	84,10	85,02
Peso médio final, kg	28,36	28,88	29,16	62,06	60,96	60,76	90,33	88,28	90,06
Consumo médio de ração, kg	6,60	6,93	6,96	10,87	10,23	10,45	14,93	13,70	14,70
Perda total de ração, g	592	1.020	621	4.881	2.140	2.726	4.452	1.588	1.881
Perda média, %	1,12	1,84	1,12	5,61	2,61	3,26	3,73	1,45	1,60

Com base na perda total de ração (g) no período experimental, verifica-se que para animais de 26 kg de peso vivo, a altura do comedouro na borda da câmara de consumo, em relação ao nível de piso, deve ser de 14 cm; ou seja, o fundo dos comedouros convencionais deve ficar rente ao chão. Para animais com 58 kg, sugere-se que a altura seja mantida em 26 cm, o que significa uma elevação aproximada de 12 cm nos comedouros convencionais. Finalmente, para animais de 85 kg, a altura recomendada é de 30 cm, correspondendo a uma elevação aproximada de 16 cm no comedouro convencional.

¹Méd. Vet., M. Sc., EMBRAPA–CNPSA

²Eng. Agr., M. Sc., EMBRAPA–CNPSA

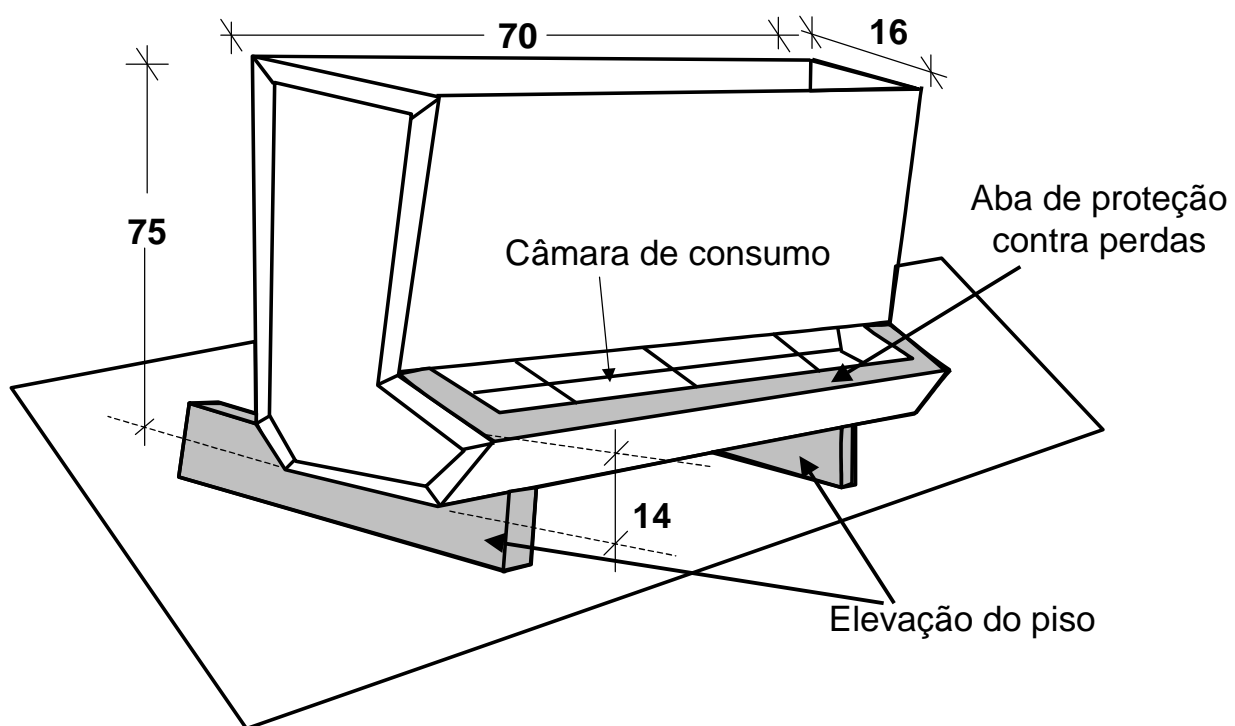


Figura 1 – Comedouro automático convencional para suínos (medidas em cm).