

Doação

FL  
03178

Equipamento agrícola. Tração animal  
Policultor 300

POLICULTOR 300  
(Desenho)

Compilados por:

Wallace Benedito Guedes

Ass. Mec. Tração Animal EMBRATER/NE

José Barbosa dos Anjos

Pesquisador Mec. Agrícola CPATSA/EMBRAPA

Vincent Baron

Consultor Mec. Agrícola

Convênio ~~EMBRAPA/EMBRATER/CEEMAT~~  
EMBRAPA/EMBRATER/CEEMAT

CPATSA/EMBRAPA, Fevereiro 1983.

Policultor 300: desenho.

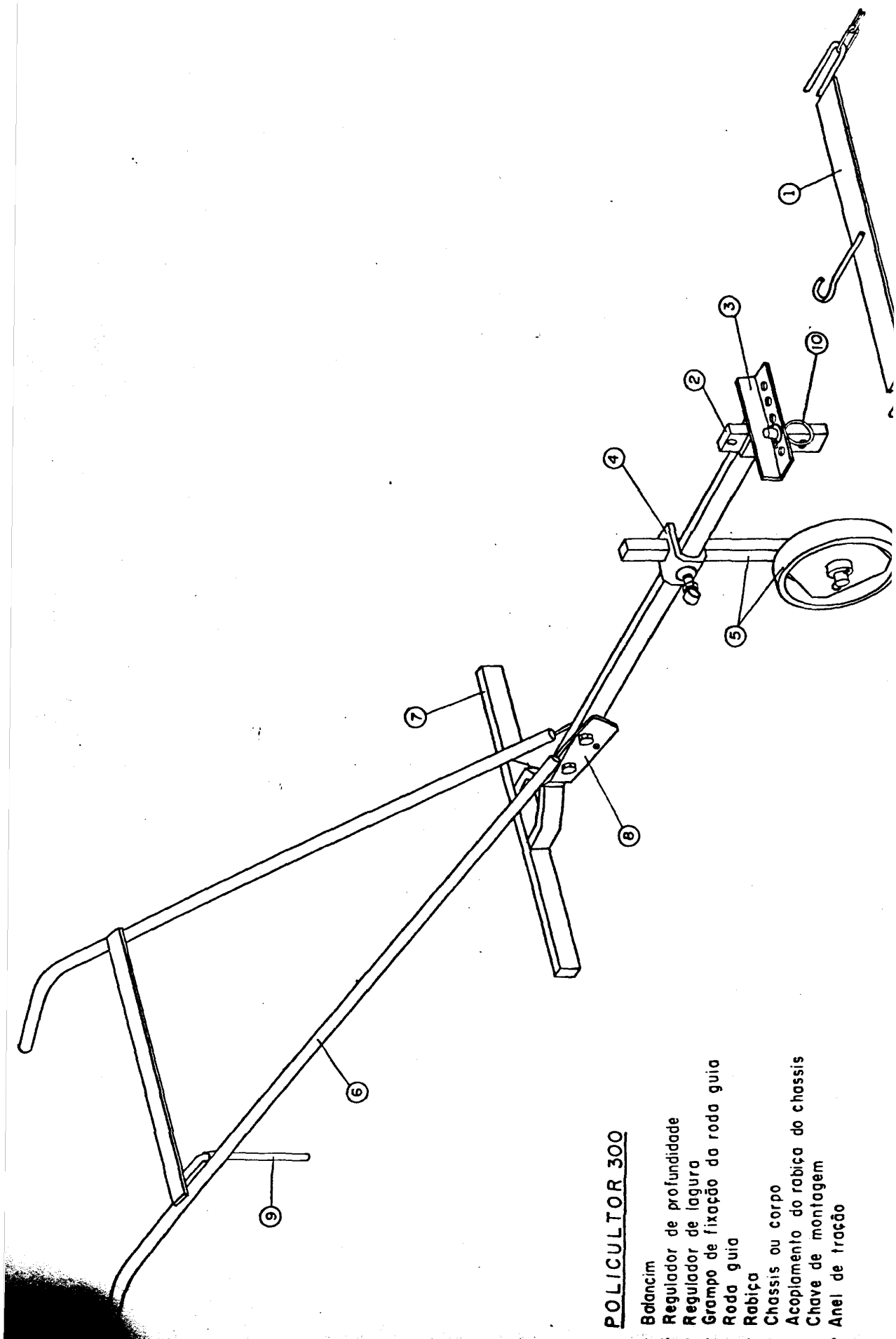
1983

~~FL-05331~~



31850-1

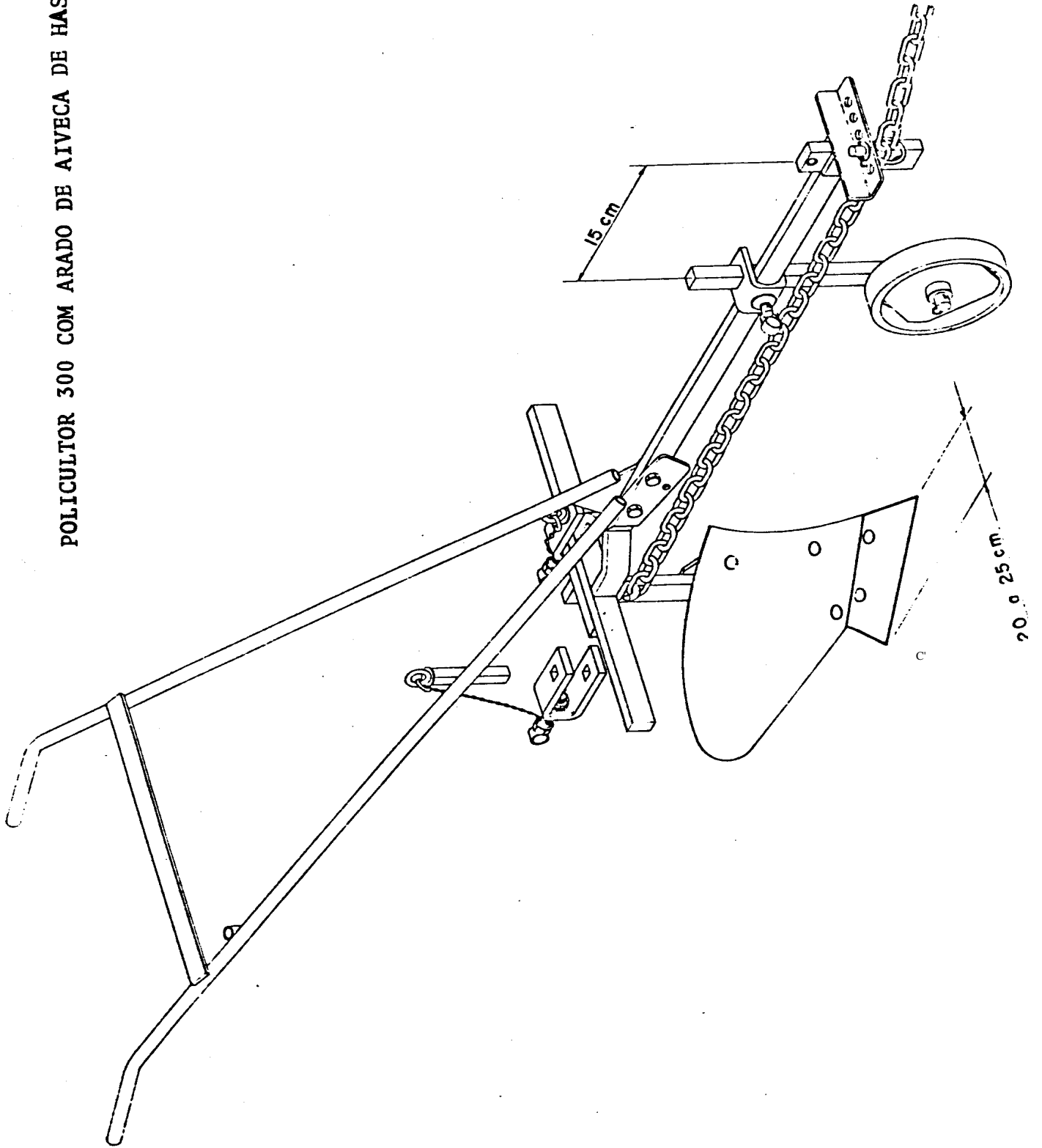
A compilação de desenhos do Manual de Instruções do Policultor 300 e do Manual d'utilisation des Principaux Materiels, Manuels et a Traction Animale Vulgarises en Republique du Mali, permitiu a elaboração desta apostila, a qual julgamos ser útil em treinamentos com o referido equipamento ou similares.



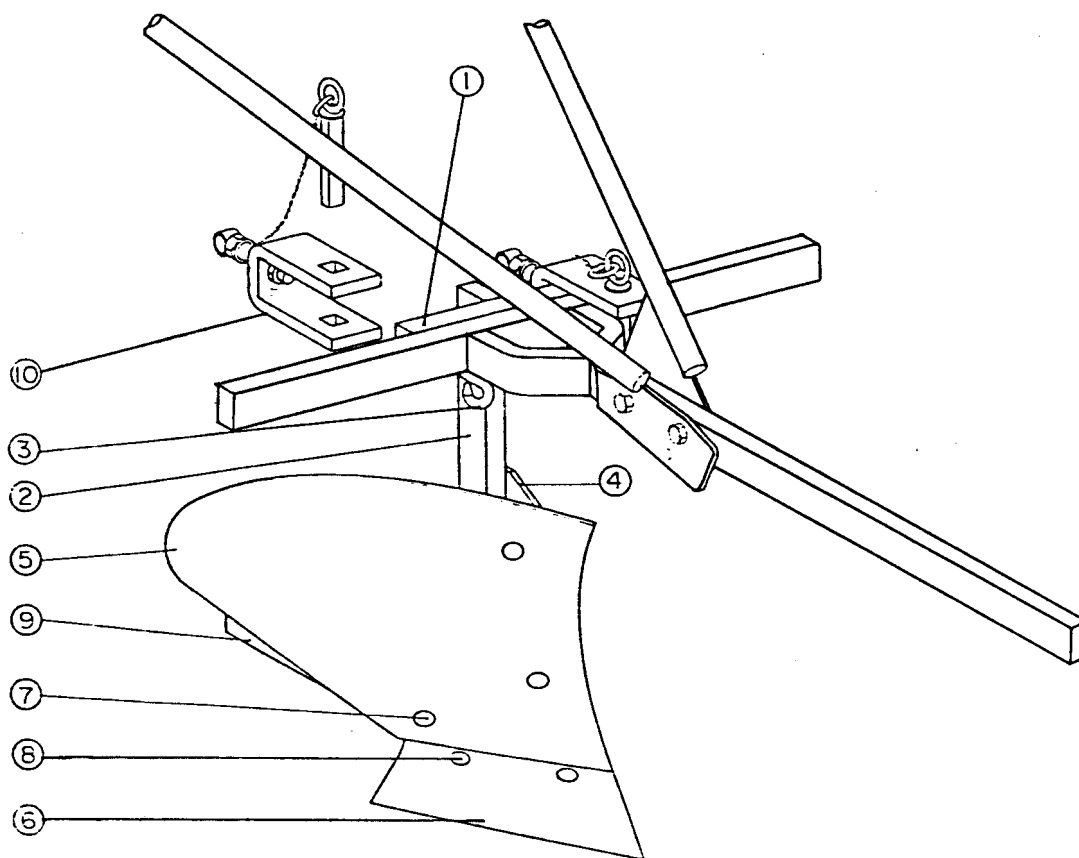
**POLICULTOR 300**

- Balancim
- Regulador de profundidade
- Regulador de largura
- Grupo de fixação da roda guia
- Roda guia
- Rabiça
- Chassis ou corpo
- Acoplamento do rabiço do chassis
- Chave de montagem
- Anel de tração

POLICULTOR 300 COM ARADO DE AIVECA DE HASTE RETA



## ARADO FIXO COM HASTE RETA



1- Barra de acoplamento

2- Coluna

3- Gancho de tração

4- Suporte

5- Aiveca

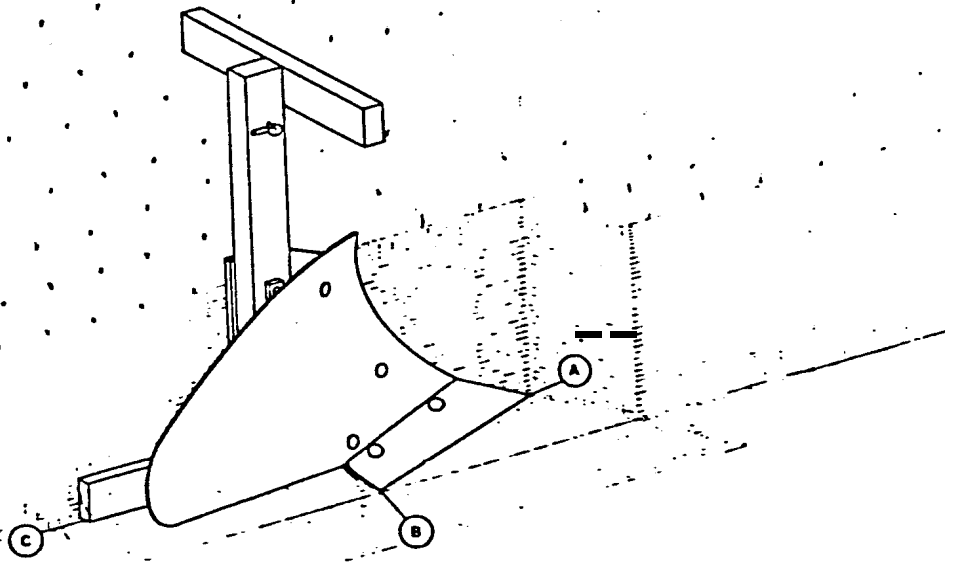
6- Relha ou bico

Rastro  
7- Parafuso da aiveca

8- Parafuso da relha

9- Rastro

## PONTOS DE CONTATO DO ARADO COM O SOLO

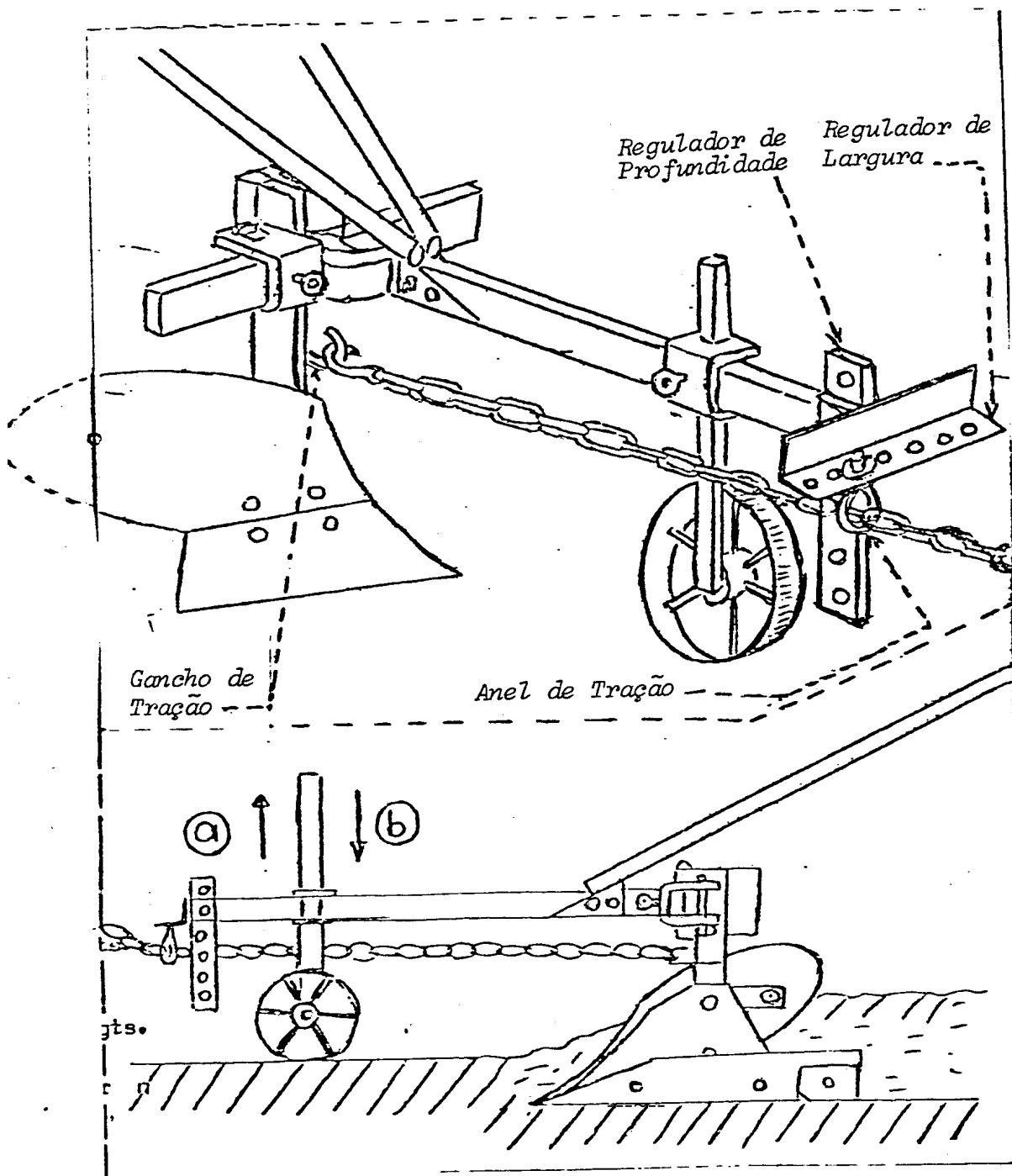


A- Bico de relha

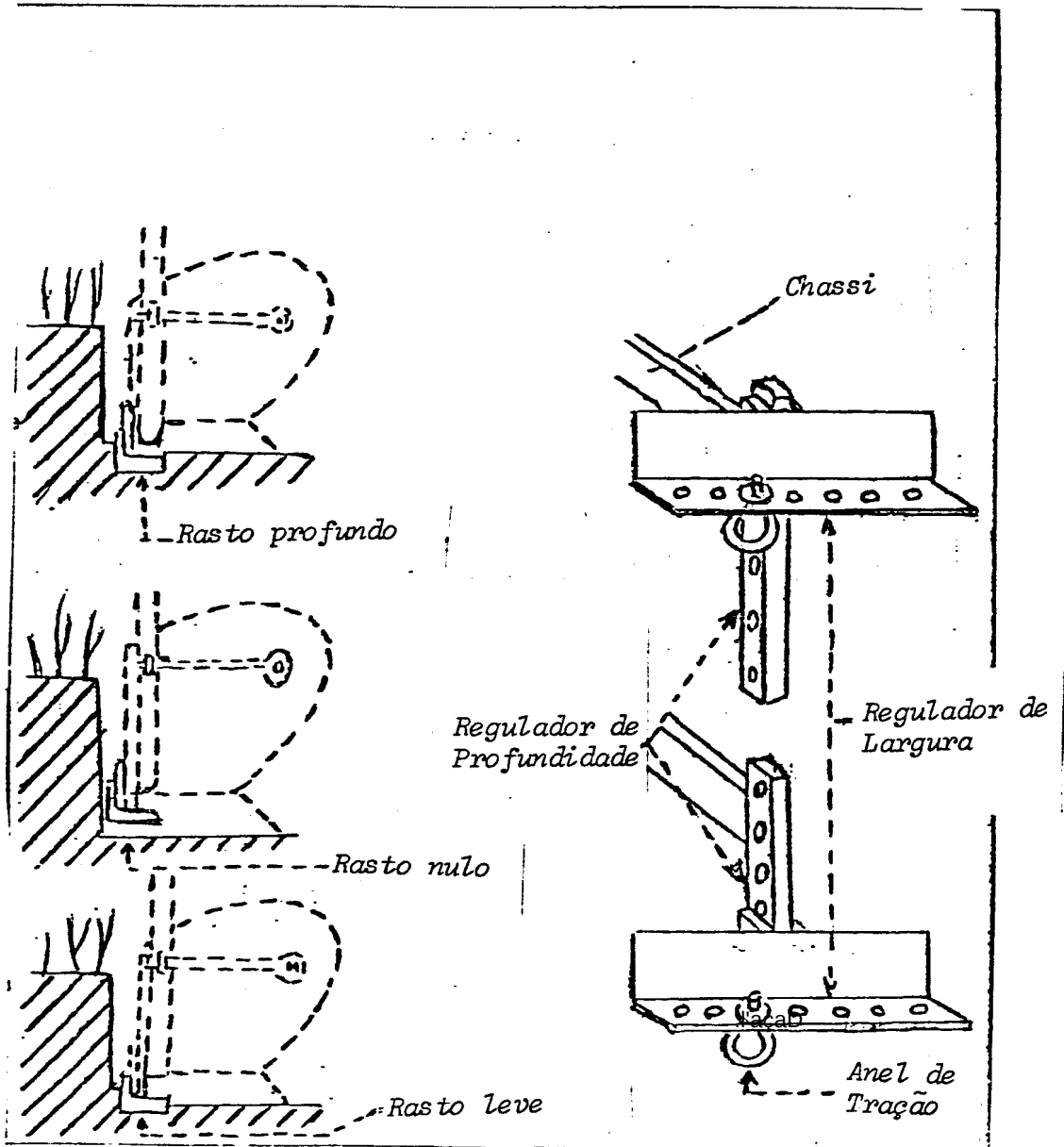
B- Ponta posterior da relha

C- Ponta posterior do rastro

# LINHA DE TRAÇÃO DO ARADO

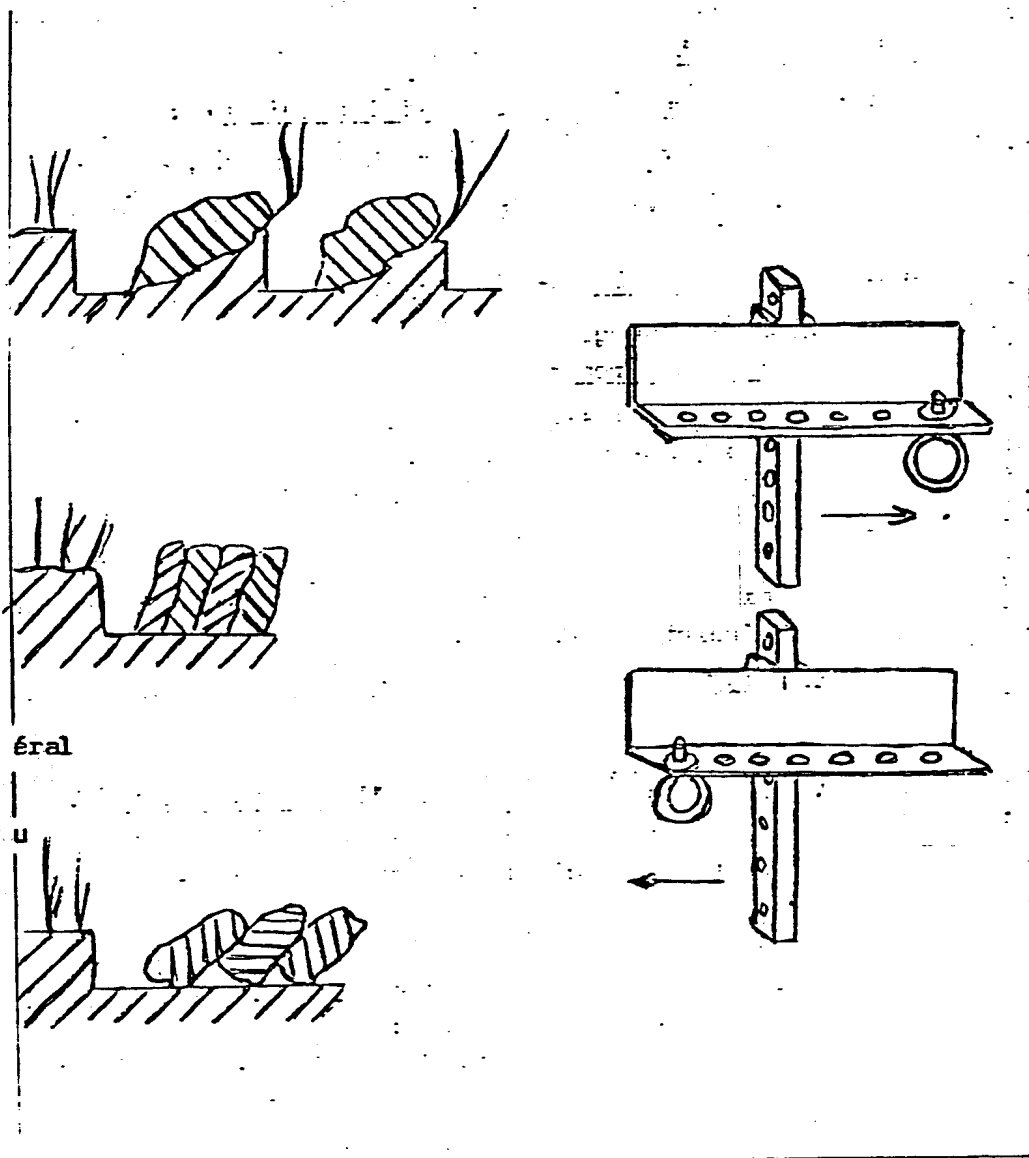


# EFEITO DA REGULAGEM DE PROFUNDIDADE

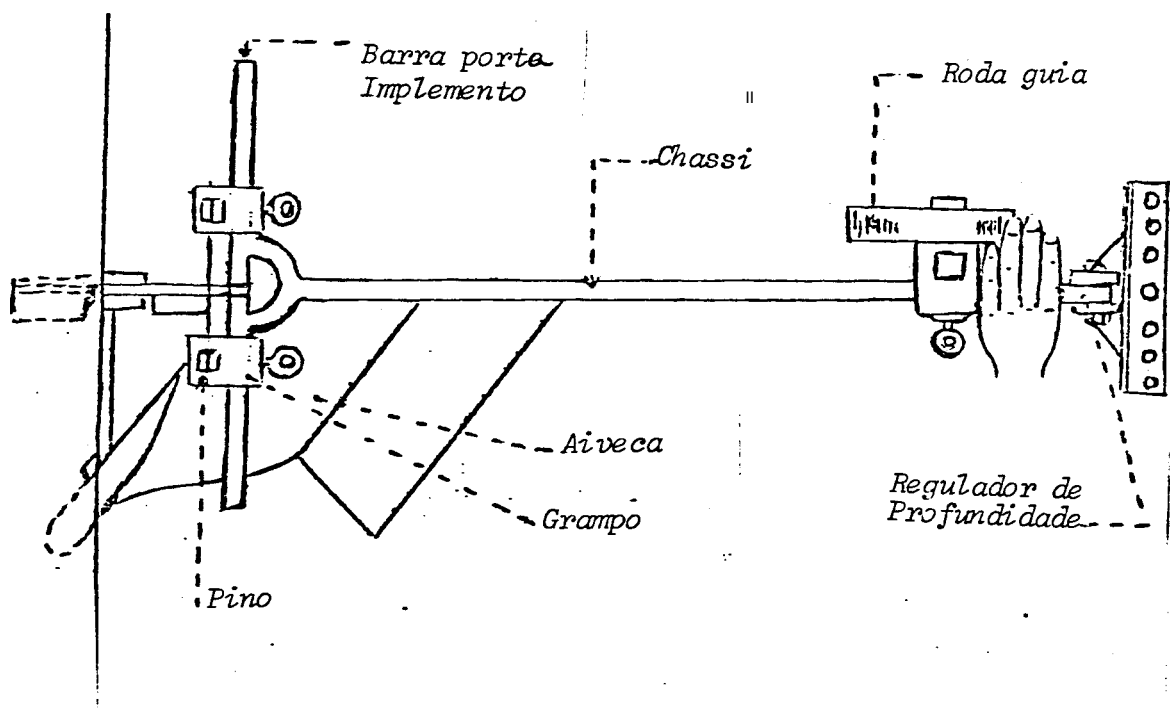




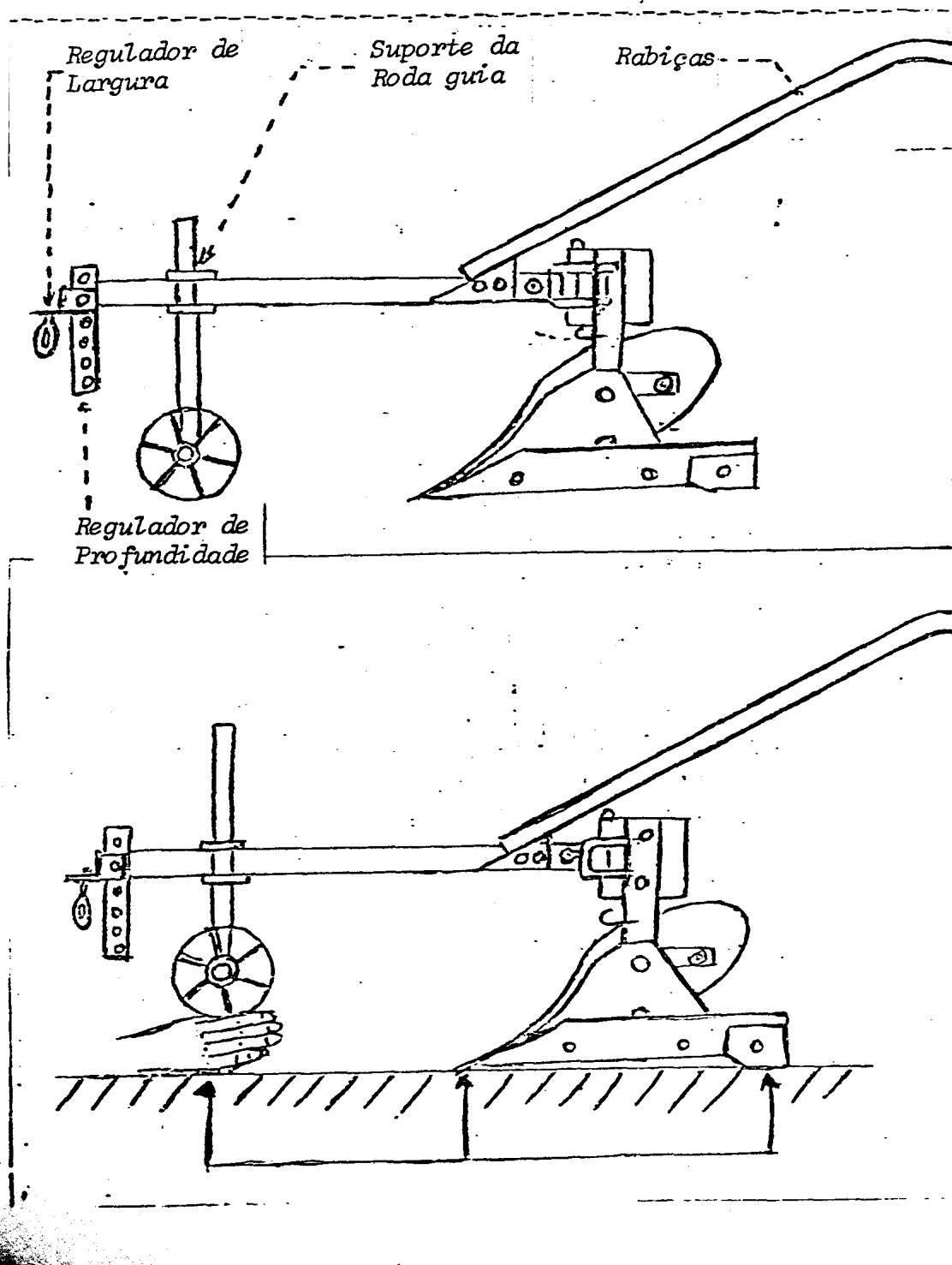
# EFEITO DA REGULAGEM DE LARGURA DE CORTE



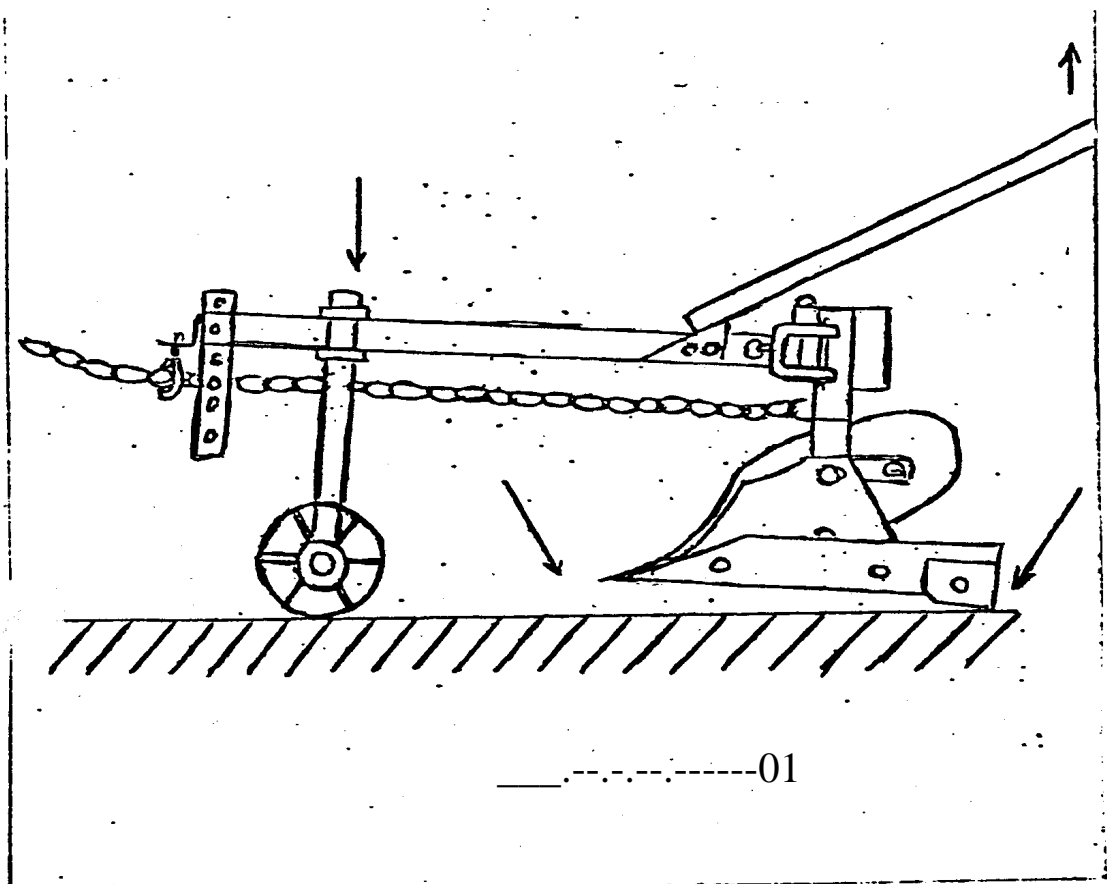
POLICULTOR 300 COM ARADO DE AIVECA (visto de cima)



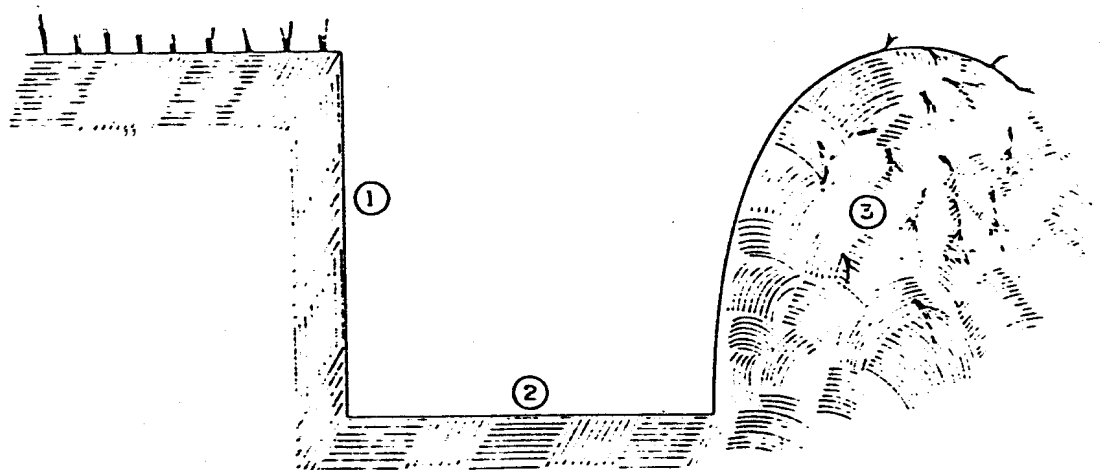
# CONTROLE DE ALTURA DA RODA GUIA



EFEITO DA ALTURA DA RODA DE APOIO



## PASSAGEM DO ARADO

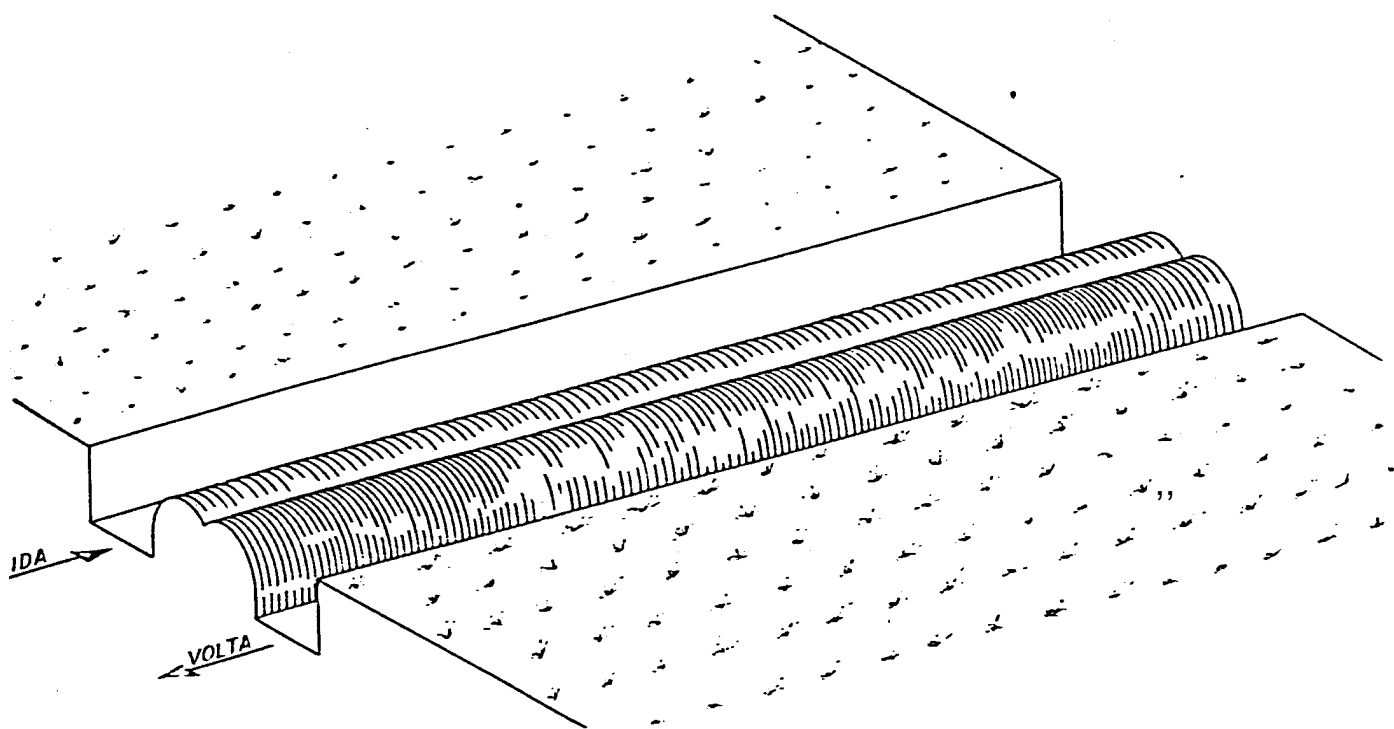


1- Muralha

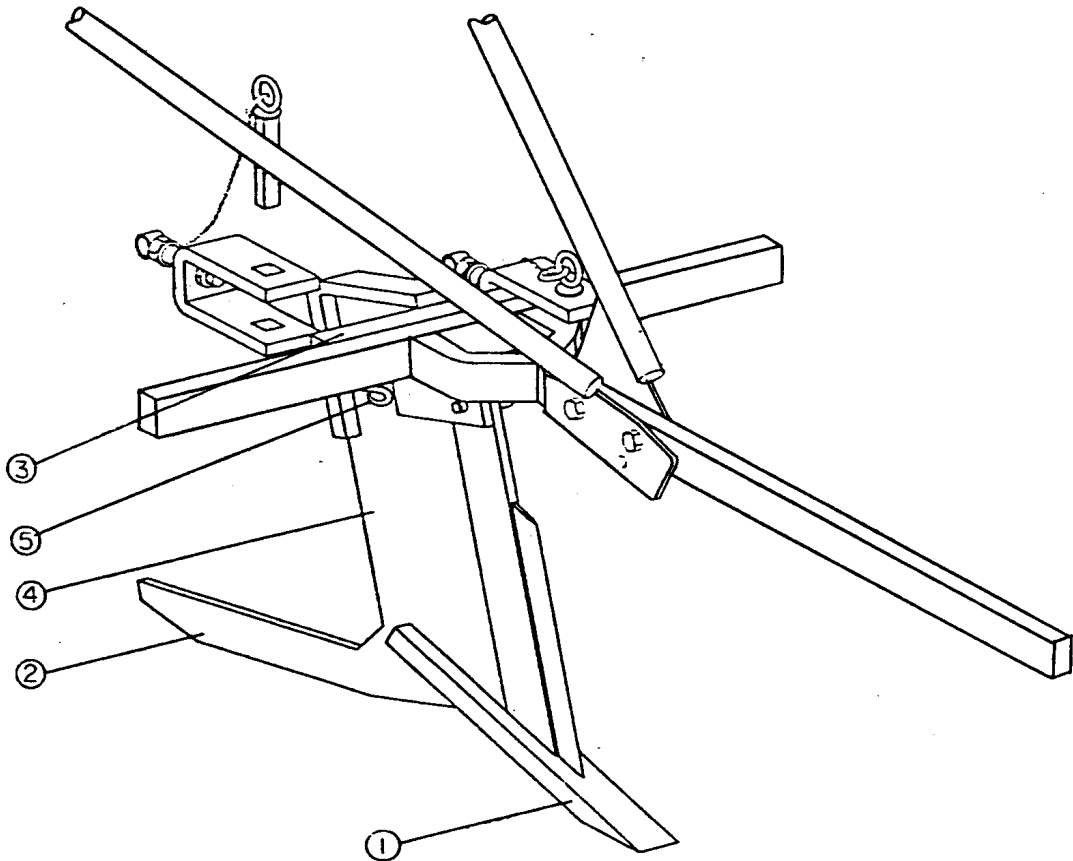
2- Soleira

3- Leiva

INICIO DE REVOLVIMENTO COM ARADO FIXO (dentro para fora)



## SUBSOLADOR



1- Bico do subsolador

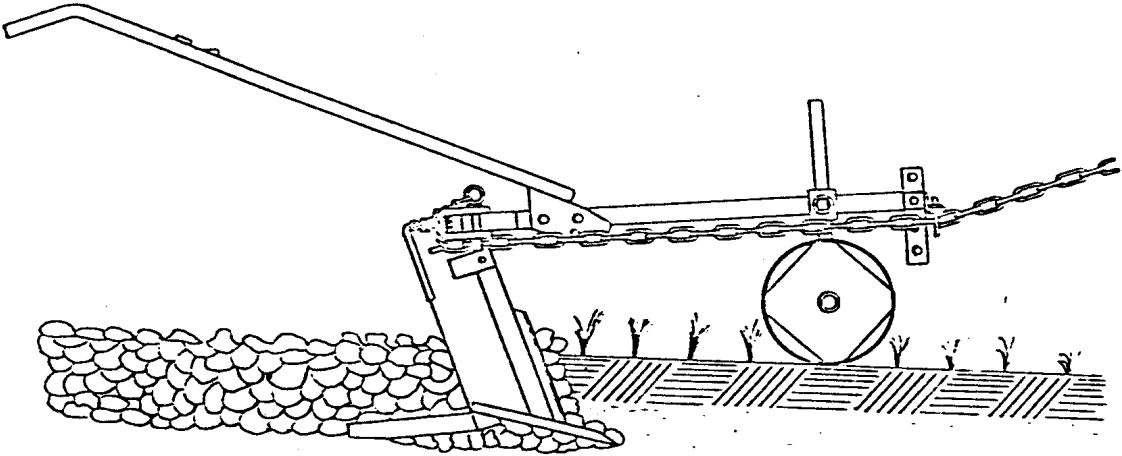
2- Rastro

3- Barra de acoplamento

4- ~~Cabo~~ tração

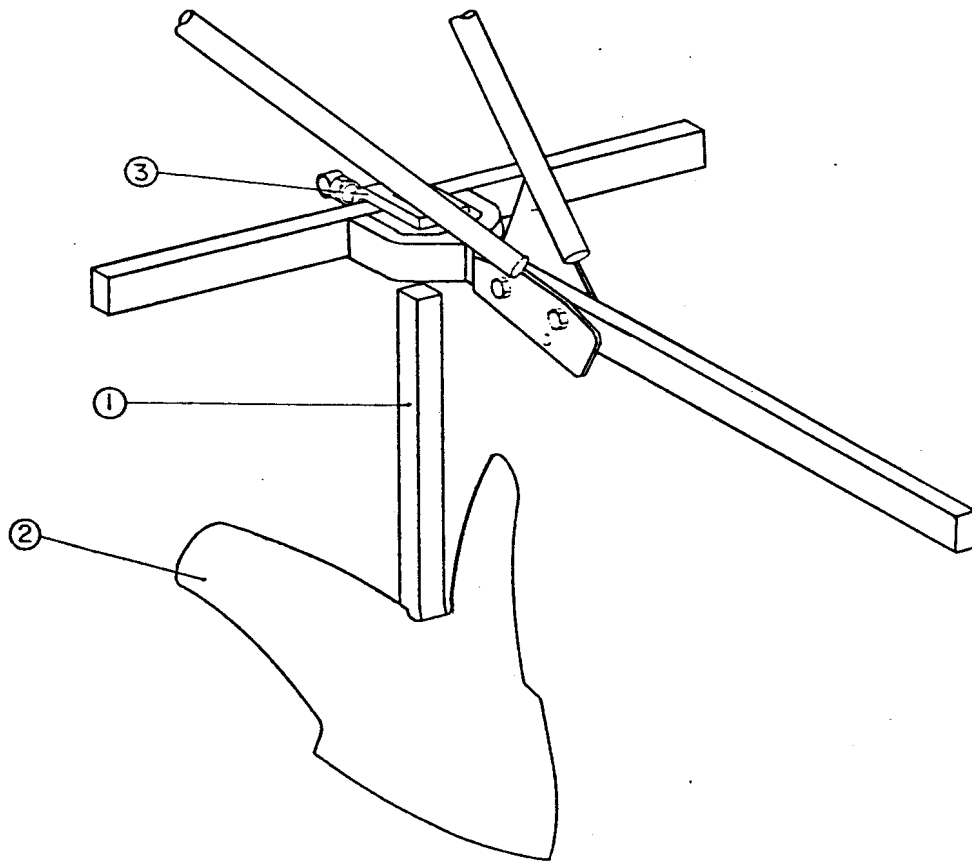
5- Gancho de tração

**SUBSOLAGEM**





## SULCADOR BICO DE PATO

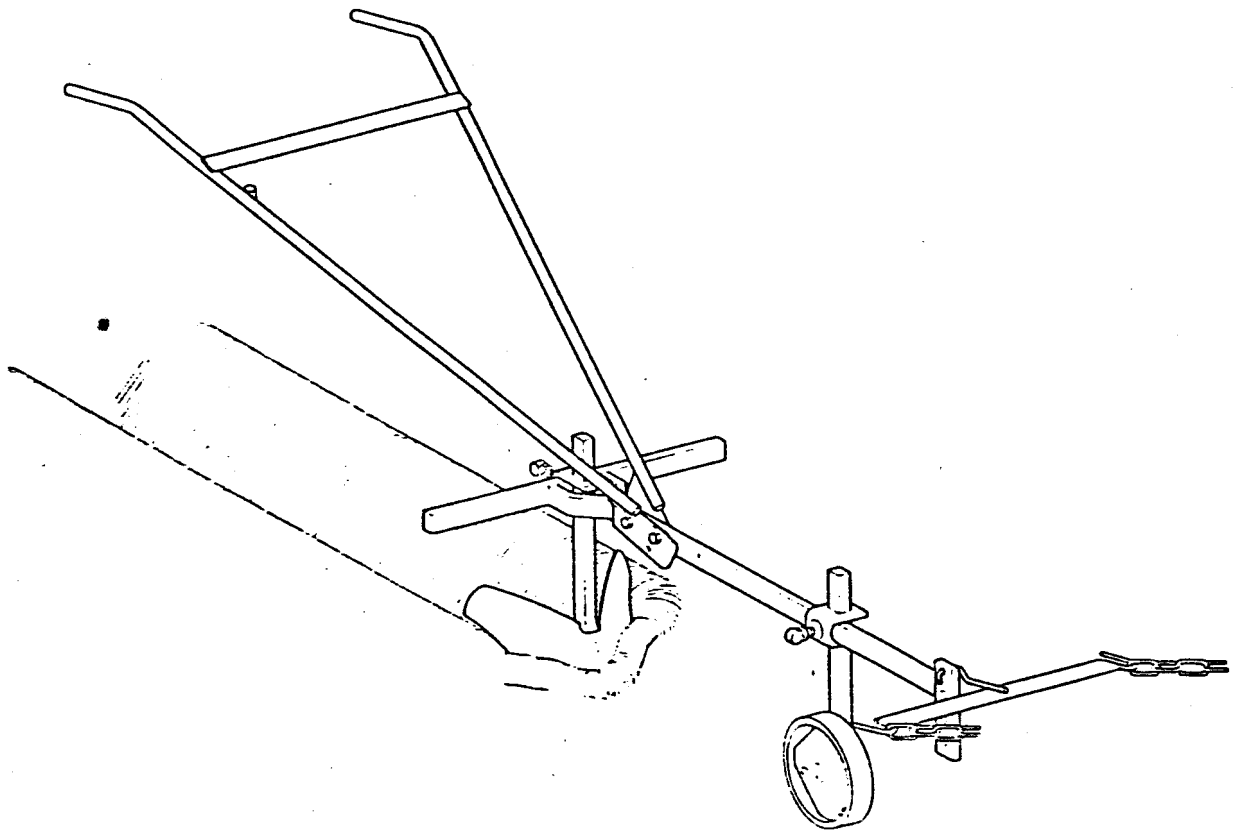


1- Haste

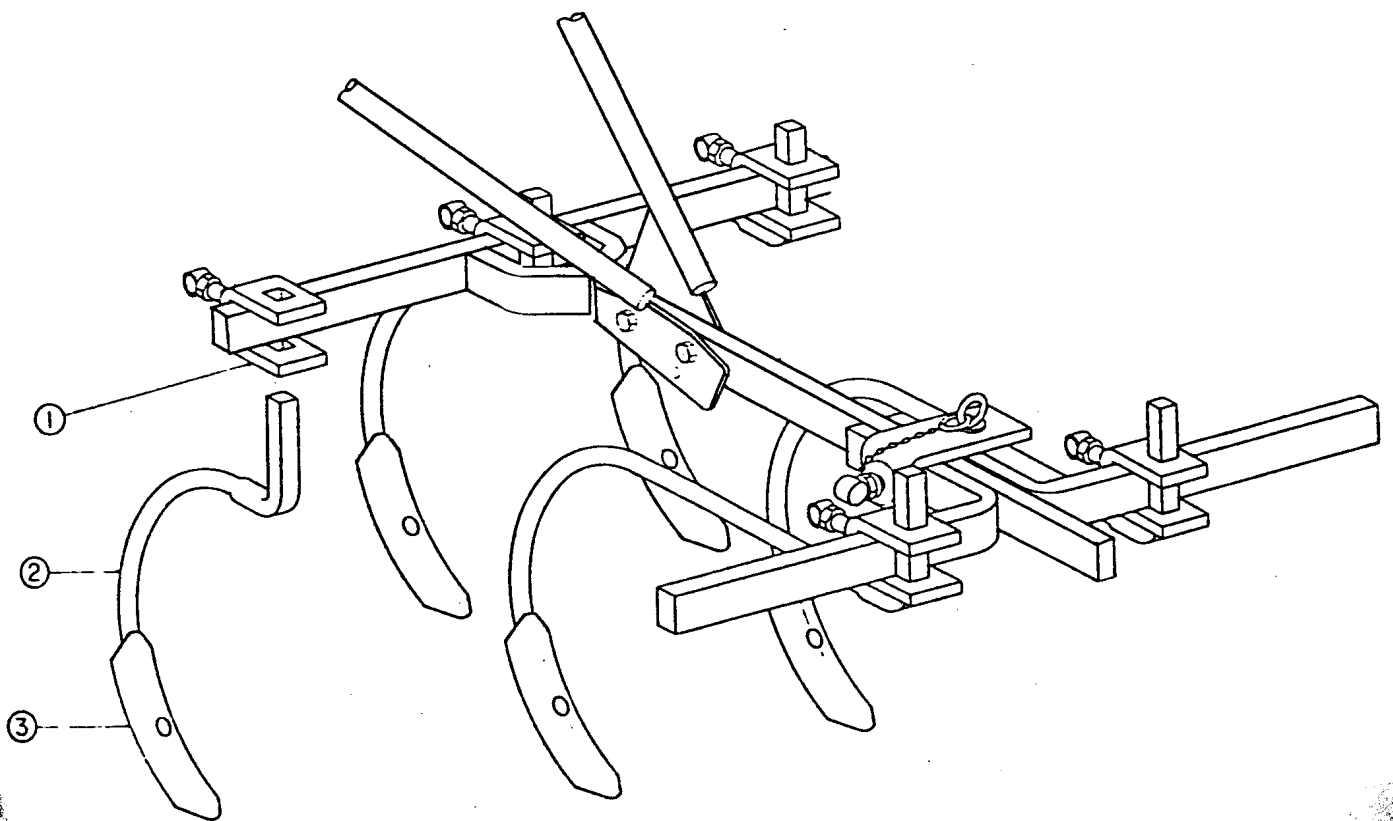
2- Aivoca sulcadora

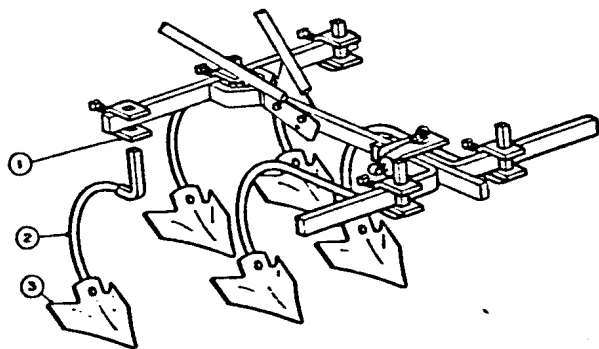
3- Grampo de acoplamento

SULCAMENTO COM SULCADOR BICO DE PATO



# HASTES CANADENSES COM PICÕES





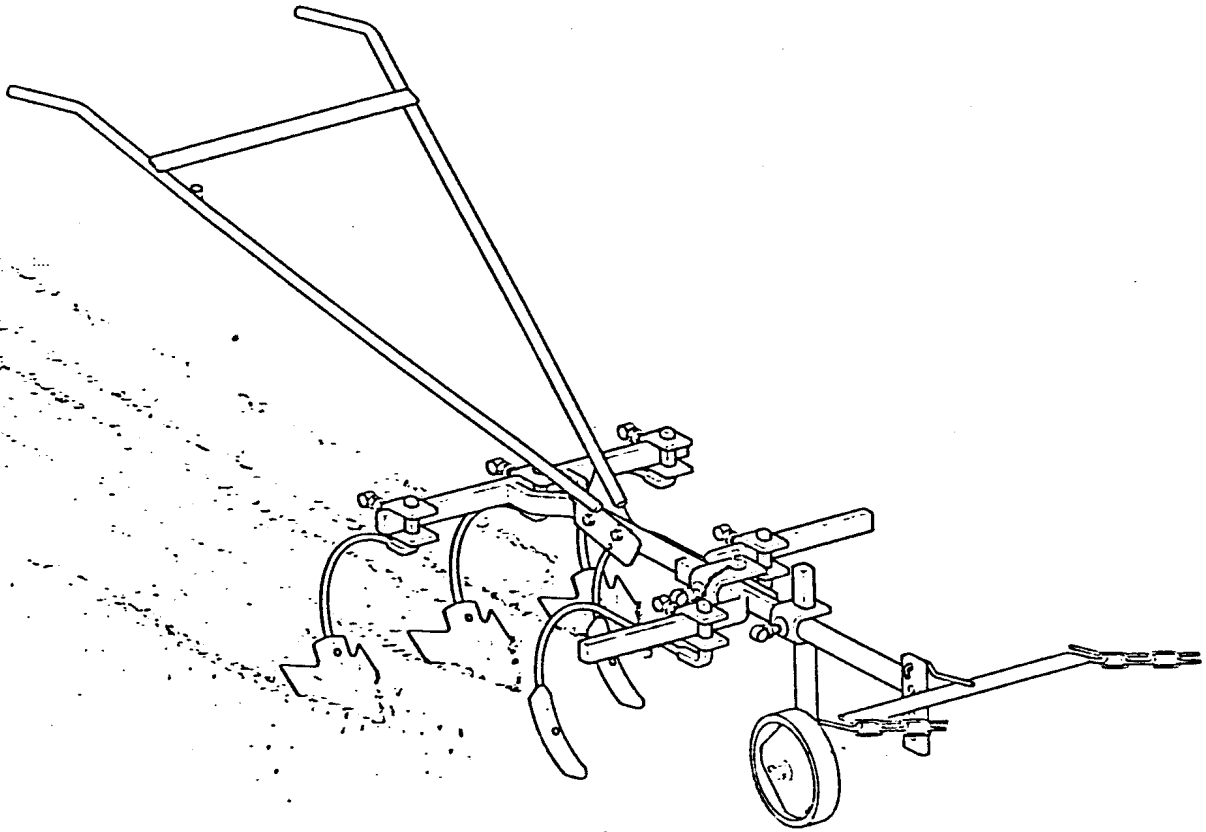
Haste Canadense com Enxadas Capinadeiras

HASTE CANADENSE COM PICÕES  
OU ENXADAS CAPINADEIRAS

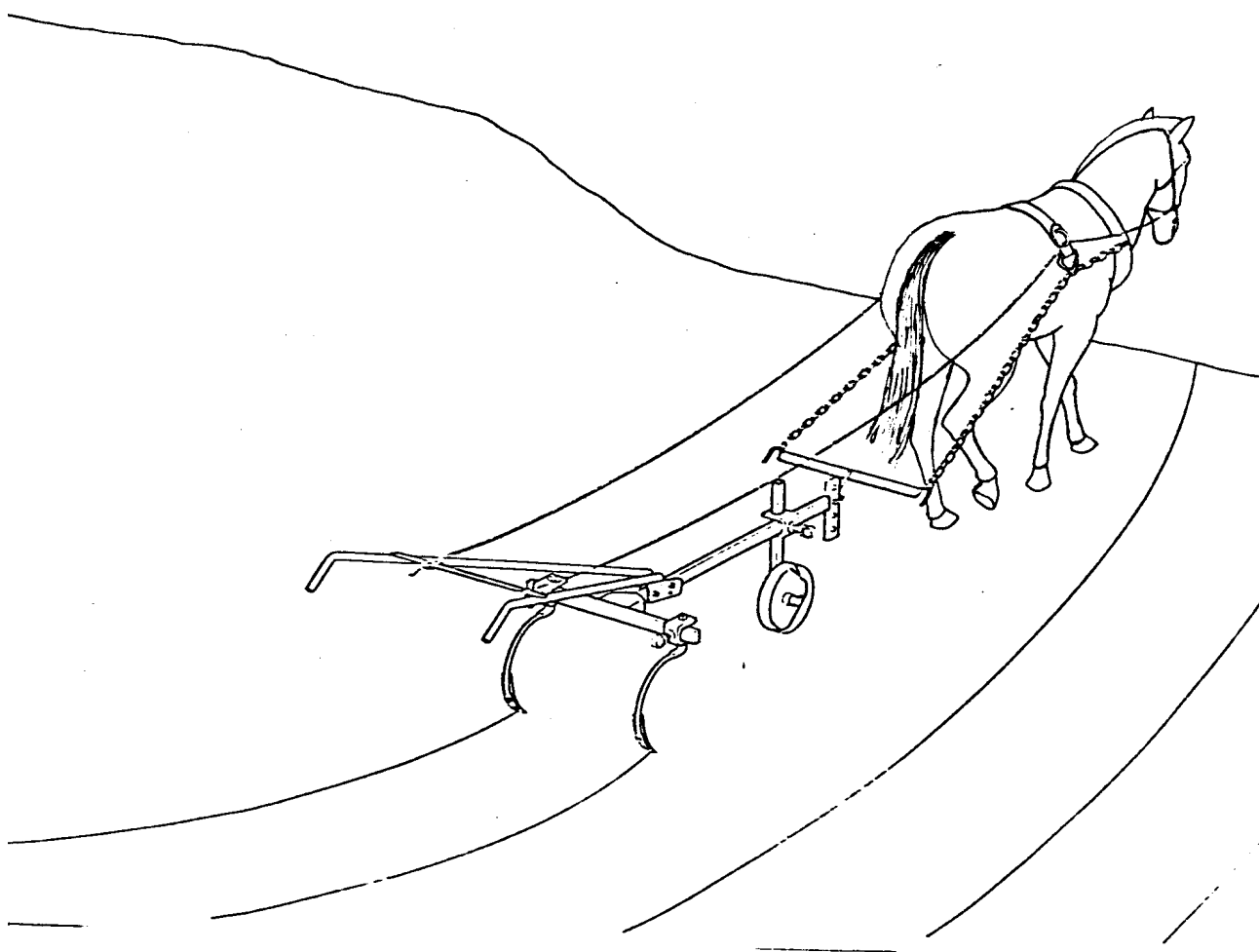
As Hastes Canadenses correspondem às enxadas e escarificadores (casco de burro) do cultivador convencional.

- 1 - Grampo de fixação da Haste Canadense
- 2 - Haste fixação de enxadas
- 3 - Enxadas capinadeiras

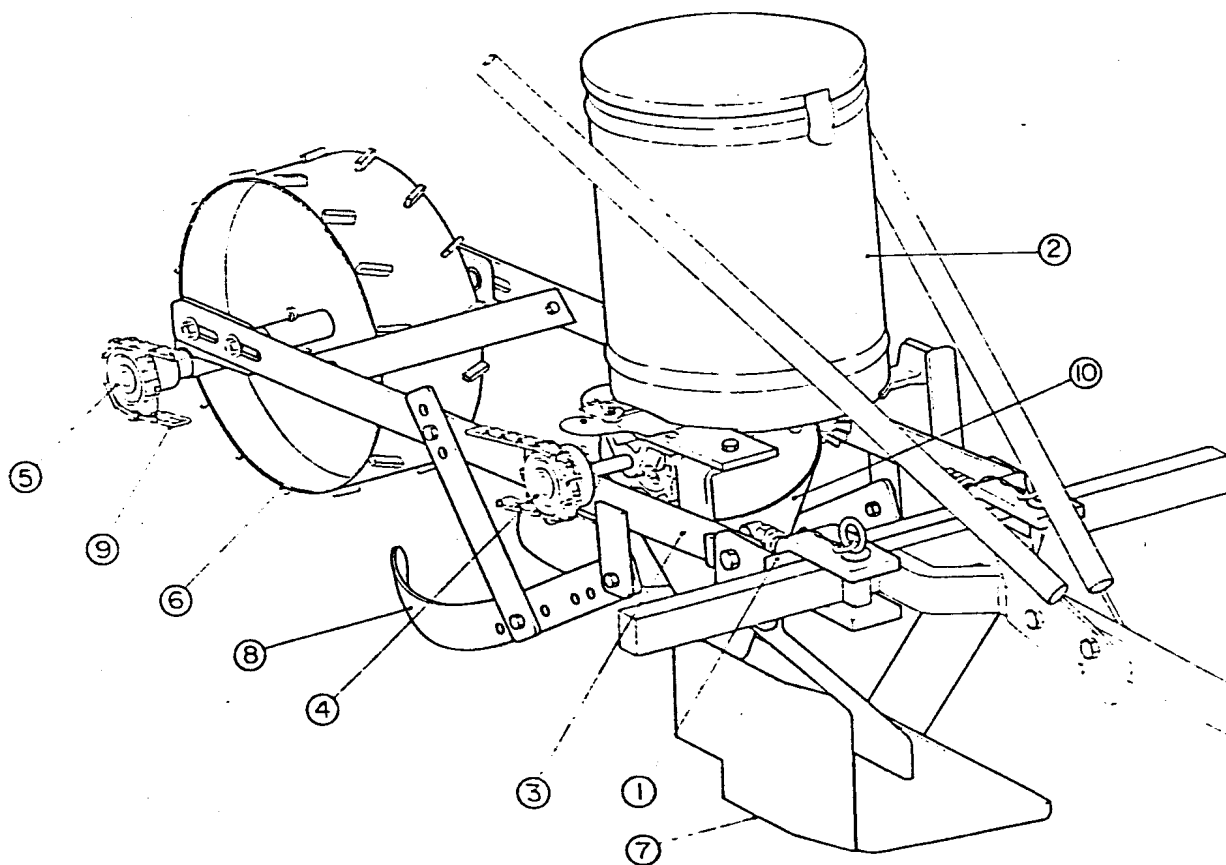
**CAPINA**



MARCAÇÃO DAS LINHAS DE PLANTIO



## SEMEADEIRA



1- Barra de acoplamento

2- Depósito de semente

3- Chassi

4- Engrenagem pinhão

5- Engrenagem motriz

6- Roda de tração e compactador

7- Quilha

8- Cobridores

9- Corrente

Funil  
10- Funil

## BIBLIOGRAFIA USADA

1. OLIVEIRA, J.B. de. Manual de instruções; policultor 300.  
Fortaleza, CE, s.d. 14 p. il.
2. ZERBO, D.; BREPSON, E. & VUAILLAT, C. Manuel d'utilisation des principaux matériels manuels et a traction animale vulgarises en Republique du Mali. s.l., Ministere de la Production Direction Nationale du Genie ural, Division du Machinisme Agricole, 1973. 1 V. il.



*. Implementos utilizados no Policultor 300*

<i>1- Arado fixo em haste reta .....</i>	<i>1</i>
<i>2- Sulcador bico de pato com haste .....</i>	<i>1</i>
<i>3- Subsolador .....</i>	<i>1</i>
<i>4- Cultivador com 5 hastes canadenses (2 grandes e 3 pequenas), 3 enxada- das asa de andorinha completas, uma meia enxada asa de andorinha la- do direito e uma lado esquerdo e dois esquadros .....</i>	<i>1</i>
<i>5- Picões para uso nas hastes canadenses .....</i>	<i>5</i>
<i>6- Semeadeira .....</i>	<i>1</i>

*O destorroamento é feito com a grade de dentes acopladas diretamente no ba-  
lancim.*