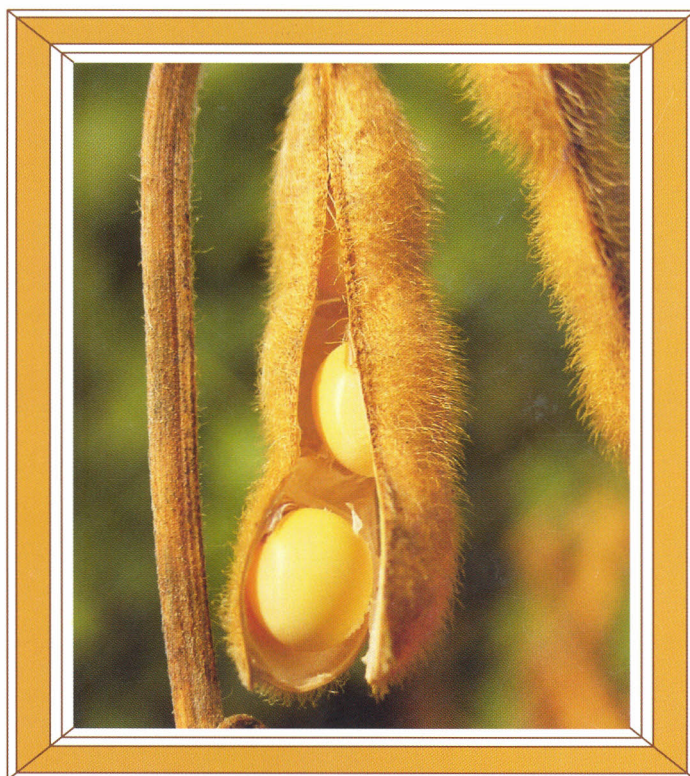




Sistemas 6 de Produção

ISSN 1677-8499
Outubro, 2004

Tecnologias de Produção de Soja Região Central do Brasil 2005



FUNDAÇÃO MERIDIONAL



Soja



FUNDAÇÃO MERIDIONAL
DE APOIO À PESQUISA AGROPECUÁRIA

Conselho Executivo

Geraldo Rodrigues Fróes

Diretor-Presidente

José Rafael Schlögel de Azambuja

Diretor-Secretário

Luiz Meneghel Neto

Diretor-Tesoureiro

Conselho Diretor

Valdomiro Bognar

Demóstenes Dusi

Laerte Izaías Thibes Junior

José Rafael Schlögel de Azambuja

José André Pazetto

Luiz Meneghel Neto

Paulo Illich

Geraldo Rodrigues Fróes

Ari Grandó

Armando Lang

Titular

José Ademir Ranieri

João B. G. Mendes

José Vilmar Vogel

Jorge Roberto Barzotto

Reinaldo Chitolina Filho

Kazuo Jorge Baba

Paulo Pinto de Oliveira Filho

Ywao Miyamoto

Edenilson Sebastião Bocchi

Renato Sabbi

Suplente

Conselho Fiscal

José Vieira

Diretor

Nilton Cezar Palma

José Tarcísio Pontarolo

Titular

Luiz Vicente de S. Queiroz Ferraz

Jakson Luiz Chioquetta

Eduardo Briese Neujahr

Suplente

Exemplares desta publicação podem ser solicitadas a:

Área de Negócios Tecnológicos
da Embrapa Soja

Caixa Postal 231 - CEP 86 001-970

Telefone (43) 3371 6000

Fax (43) 3371 6100 Londrina, PR

e-mail: sac@cnpsa.embrapa.br



REPÚBLICA FEDERATIVA DO BRASIL

Luiz Inácio Lula da Silva

Presidente

MINISTÉRIO DA AGRICULTURA, PECUÁRIA E ABASTECIMENTO

Roberto Rodrigues

Ministro



Empresa Brasileira de Pesquisa Agropecuária

Conselho de Administração

José Amauri Dimarzio

Presidente

Clayton Campanhola

Vice-Presidente

Alexandre Kalil Pires

Hélio Tollini

Ernesto Paterniani

Luiz Fernando Rigato Vasconcelos

Membros

Mauro Motta Durante

Secretário Geral

Diretoria Executiva da Embrapa

Clayton Campanhola

Diretor-Presidente

Mariza Marilena Tanajura Luz Barbosa

Gustavo Kauark Chianca

Herbert Cavalcante de Lima

Diretores

Embrapa Soja

Vania Beatriz Rodrigues Castiglioni

Chefe Geral

João Flávio Veloso Silva

Chefe Adjunto de Pesquisa e Desenvolvimento

Norman Neumaier

Chefe Adjunto de Comunicação e Negócios

Heveraldo Camargo Mello

Chefe Adjunto de Administração

Embrapa Cerrados

Roberto Teixeira Alves

Chefe Geral

Dimas Vital Siqueira Resck

Chefe Adjunto de Pesquisa e Desenvolvimento

Maria Alice Santos Oliveira

Chefe Adjunto de Comunicação e Negócios

José Barbosa Rodrigues Neto

Chefe Adjunto de Administração

Embrapa Agropecuária Oeste

Mario Artemio Urchei

Chefe Geral

Renato Roscoe

Chefe Adjunto de Pesquisa e Desenvolvimento

Auro Akio Otsubo

Chefe Adjunto de Comunicação e Negócios

Gessi Cecon

Chefe Adjunto de Administração

As informações contidas neste documento somente poderão ser reproduzidas com a autorização expressa do Comitê de Publicações da Embrapa Soja



*Empresa Brasileira de Pesquisa Agropecuária
Centro Nacional de Pesquisa de Soja
Ministério da Agricultura, Pecuária e Abastecimento*

*ISSN 1677-8499
Outubro, 2004*

Sistemas de Produção6

Tecnologias de Produção de Soja - Região Central do Brasil 2005

Londrina, PR
2004

Exemplares desta publicação podem ser adquiridos na:

Embrapa Soja

Rodovia Carlos João Strass - Acesso Orlando Amaral

Caixa Postal 231

86001-970 - Londrina, PR

Fone: (43) 3371-6000

Fax: 3371-6100

Home page: <http://www.cnpso.embrapa.br>

e-mail (sac): sac@cnpso.embrapa.br

Comite de Publicações da Embrapa Soja

Presidente: *João Flávio Veloso Silva*
Secretária executiva: *Regina Maria Villas Bôas de Campos Leite*
Membros: *Clara Beatriz Hoffmann-Campo*
Décio Luiz Gazzoni
George Gardner Brown
Geraldo Estevam de Souza Carneiro
Ivan Carlos Corso
Léo Pires Ferreira
Manoel Carlos Bassoi
Waldir Pereira Dias
Coordenador de editoração: *Odilon Ferreira Saraiva*
Normalização bibliográfica: *Ademir Benedito Alves de Lima*
Editoração eletrônica: *Neide Makiko Furukawa*
Capa: *Daniilo Estevão*

1ª Edição

1ª impressão 10/2004: tiragem: 6000 exemplares

Todos os direitos reservados.

A reprodução não autorizada desta publicação, no todo ou em parte, constitui violação dos direitos autorais (Lei nº 9.610).

Tecnologias de produção de soja – região central do Brasil - 2005. - Londrina: Embrapa Soja: Embrapa Cerrados: Embrapa Agropecuária Oeste: Fundação Meridional, 2004.
239p. ; 21cm. – (Sistemas de Produção / Embrapa Soja, ISSN 1677-8499; n.6)

1.Soja-Pesquisa-Brasil. 2.Soja-Tecnologia-Brasil.
3.Soja-Produção- Brasil. I.Título. II.Série.

CDD: 633.3409817

© Embrapa 2004

Apresentação

No agronegócio soja, o gerenciamento eficiente, através da indicação de tecnologias que visam reduzir riscos e custos e aumentar produtividade, tem especial importância para possibilitar ao profissional da área participar em mercados cada vez mais globalizados e competitivos.

Pela sua abrangência e representação institucional, as **Tecnologias de Produção de Soja - Região Central do Brasil - 2005** são o resultado do esforço conjunto realizado pelas Instituições de Pesquisa, Ensino e Extensão Rural que têm contribuído para o aperfeiçoamento e o desenvolvimento da agropecuária na região central do Brasil. As informações aqui contidas foram atualizadas com base nas discussões durante a XXVI Reunião de Pesquisa de Soja da Região Central do Brasil, realizada em Uberaba, MG, nos dias 17 e 18 de agosto de 2004, e são fruto da participação efetiva dessas instituições nesse evento.

Esta publicação destina-se a profissionais da área da Assistência Técnica e Extensão Rural, atuando em instituições oficiais e empresas privadas do agronegócio da soja. Constitui-se em um conjunto de informações que visam subsidiar o desenvolvimento sustentável da cultura da soja na região central do Brasil, cabendo aos técnicos locais fazer os necessários ajustes e as adaptações do conteúdo aqui apresentado.

A Embrapa Soja juntamente com todas as instituições participantes esperam, assim, continuar contribuindo na busca do aumento da produção e da economia desta cultura no Brasil.

Vânia Beatriz Rodrigues Castiglioni

Chefe Geral
Embrapa Soja

Roberto Teixeira Alves

Chefe Geral
Embrapa Cerrados

Mario Artemio Urchei

Chefe Geral
Embrapa Agropecuária Oeste

Geraldo Rodrigues Fróes

Diretor Presidente Fundação
Meridional

Instituições Participantes Credenciadas e/ou que Apresentaram Trabalhos na XXVI RPSRCB

- ♦ Agência Estadual de Defesa Agropecuária da Bahia - ADAB
- ♦ Agência Paulista de Tecnologia dos Agronegócios - APTA
- ♦ AGENCIARURAL
- ♦ Associação Nacional de Defesa vegetal - ANDEF
- ♦ Associação Nacional de Produtores e Importadores de Inoculantes - ANPII
- ♦ BS Genética e Melhoramento
- ♦ Centro Tecnológico de Pesquisas Agropecuárias Ltda - CTPA
- ♦ Cooperativa Agropecuária Mista do Programa de Assentamento Dirigido do Alto Paraníba - COOPADAP
- ♦ Cooperativa Central Agropecuária de Desenvolvimento Tecnológico e Econômico Ltda - COODETEC
- ♦ Dow Agrosience
- ♦ Embrapa Agropecuária Oeste
- ♦ Embrapa Amazônia Oriental
- ♦ Embrapa Cerrados
- ♦ Embrapa Roraima
- ♦ Embrapa Soja
- ♦ Embrapa Transferência de Tecnologia
- ♦ Embrapa Trigo
- ♦ Empresa Baiana de Desenvolvimento Agrícola S.A. - EBDA
- ♦ Empresa de Assistência Técnica e Extensão Rural de Minas Gerais - EMATER-MG
- ♦ Empresa de Pesquisa Agropecuária de Minas Gerais - EPAMIG
- ♦ Empresa Paranaense de Assistência Técnica e Extensão Rural - EMATER-PR

- ♦ Escola Superior de Agricultura “Luiz de Queiroz” - ESALQ
- ♦ Faculdade de Ciência Agrárias e Veterinárias de Jaboticabal - FCAV/UNESP
- ♦ Faculdade de Ciências Agronômicas - UNESP/Botucatu
- ♦ Fundação Agrária de Pesquisa Agropecuária - FAPA
- ♦ Fundação Bahia
- ♦ Fundação do Ensino Superior de Rio Verde - FESURV
- ♦ Fundação Faculdade de Agronomia “Luiz Meneghel” - FFALM
- ♦ Fundação Meridional
- ♦ Fundação MS
- ♦ Fundação Rio Verde
- ♦ Fundação Universidade Estadual de Londrina - FUEL
- ♦ Fundação Universidade Federal de Rondônia - UNIR
- ♦ Fundação Universidade Federal de Tocantins - Fundação UFT
- ♦ Instituto Agronômico de Campinas - IAC
- ♦ Instituto Agronômico do Paraná - IAPAR
- ♦ Instituto Biológico - IB
- ♦ Monsanto do Brasil
- ♦ Selecta Sementes
- ♦ Tecnologia Agropecuária Ltda - TAGRO
- ♦ Universidade de Brasília - UNB
- ♦ Universidade de Passo Fundo - UPF
- ♦ Universidade do Tocantins - UNITINS
- ♦ Universidade Estadual de Maringá - UEM
- ♦ Universidade Estadual de Ponta Grossa - UEPG
- ♦ Universidade Estadual do Paraná - UNESPAR/FALM
- ♦ Universidade Federal de Goiás - UFG
- ♦ Universidade Federal de Uberlândia - UFU
- ♦ Universidade Federal de Viçosa - UFV

Sumário

Soja: um sucesso brasileiro	11
Origens	11
Introdução no País	14
Produção	14
Causas da expansão	19
Impactos	21
Perspectivas	23
Pesquisa	26
Literatura consultada	30
1 Exigências Climáticas	31
1.1 Exigências hídricas	31
1.2 Exigências térmicas e fotoperiódicas	32
2 Rotação de Culturas	35
2.1 Seleção de espécies para compor esquemas de rotação.....	36
2.2 Planejamento da propriedade	37
2.3 Sugestão de um esquema de rotação de culturas	38
3 Manejo do Solo	41
3.1 Sistema plantio direto	41
3.2 Preparo do solo	50
3.3 Alternância do uso de implementos no preparo do solo.....	54
3.4 Rompimento da camada compactada	54
4 Correção e Manutenção da Fertilidade do Solo	57
4.1 Amostragem e análise do solo	57
4.2 Acidez do solo	57
4.3 Calagem	59
4.4 Calagem no sistema de semeadura direta	65

4.5	Qualidade e uso do calcário	65
4.6	Correção da acidez subsuperficial	66
4.7	Exigências minerais e adubação para a cultura da soja	67
4.8	Adubação	69
5	Cultivares	81
6	Tecnologia de Sementes e Colheita	113
6.1	Qualidade da semente	113
6.2	Armazenamento das sementes	114
6.3	Padronização da nomenclatura do tamanho das sementes, após classificação por tamanho	116
6.4	Tratamento de sementes com fungicidas	116
6.5	Seleção do local para produção de sementes	121
6.6	Avaliação da qualidade na produção de sementes - DIACOM (Diagnóstico Completo da Qualidade da Semente de Soja)	121
6.7	Metodologia alternativa para o teste de germinação de sementes de soja	122
6.8	Remoção de torrões para prevenir a disseminação do nematóide de cisto	123
6.9	Colheita	124
7	Inoculação das Sementes com <i>Bradyrhizobium</i>	129
7.1	Introdução	129
7.2	Qualidade e quantidade dos inoculantes	129
7.3	Aplicação de fungicidas às sementes junto com o inoculante	131
7.4	Aplicação de micronutrientes nas sementes	132
7.5	Aplicação de fungicidas e micronutrientes nas sementes, junto com o inoculante	133
7.6	Inoculação em áreas com cultivo anterior de soja	133
7.7	Inoculação em áreas de primeiro cultivo com soja	133
7.8	Nitrogênio mineral	134

8	Instalação da Lavoura	135
8.1	Umidade e temperatura do solo	135
8.2	Cuidados na semeadura	135
8.3	Época de semeadura	137
8.4	Diversificação de cultivares	138
8.5	População e densidade de semeadura	138
8.6	Cálculo da quantidade de sementes e regulação da semeadora	140
9	Controle de Plantas Daninhas	143
	Informações importantes:	159
	Semeadura direta	160
	Disseminação	161
	Resistência	161
	Dessecação em pré-colheita da soja	162
	Manuseio de herbicidas e descarte de embalagens	163
10	Manejo de Insetos-Pragas	165
10.1	Espécies de insetos que atacam a soja	168
10.2	Níveis de dano para tomada de decisão de controle	169
10.3	Medidas de controle	169
10.4	Pragas de difícil controle	179
10.5	Manuseio de inseticidas e descarte de embalagens	182
11	Doenças e Medidas de Controle	185
11.1	Considerações gerais	185
11.2	Doenças identificadas no Brasil	186
11.3	Principais doenças e medidas de controle	189
11.4	Manuseio de fungicidas e descarte de embalagem	232
12	Retenção Foliar e Haste Verde	233
13	Literatura Citada	235

Soja: um sucesso brasileiro

Origens

A soja hoje cultivada mundo afora é muito diferente dos ancestrais que lhe deram origem. Nos seus primórdios, a soja era planta rasteira e habitava a costa leste da Ásia, principalmente a China. Sua evolução ocorreu de plantas oriundas de cruzamentos naturais entre duas espécies de soja selvagem, que foram domesticadas e melhoradas por cientistas da antiga China.

Apesar de conhecida como um grão sagrado e explorada intensamente na dieta alimentar do Oriente, há mais de cinco mil anos, o Ocidente ignorou o seu cultivo até a segunda década do século vinte, quando os Estados Unidos (EUA) iniciaram sua exploração comercial - primeiro como forrageira e, posteriormente, como grão. Em 1940, no auge do seu cultivo como forrageira, foram cultivados nesse país cerca de dois milhões de hectares com tal propósito. A partir de 1941, a área cultivada para grãos superou a cultivada para forragem, cujo cultivo declinou rapidamente até desaparecer, em meados dos anos 60, enquanto a área cultivada para a produção de grãos crescia de forma exponencial, não apenas nos EUA, como também no Brasil e na Argentina, principalmente (Figura 1).

Em 2004, o Brasil figura como o segundo produtor mundial com produção de 50 milhões de toneladas ou 25% da safra mundial, montante menor que o de 2003, quando o País produziu 52 milhões de toneladas e participou com quase 27% da safra mundial, estimada em cerca de 200 milhões de toneladas em 2004. Estima-se que, aproximadamente 10 milhões de toneladas ou 20% da safra brasileira de 2004 tenham sido perdidas. Na Região Sul a perda ocorreu pela estiagem e na Região Centro-Oeste pelo excesso de chuvas e falta de controle da ferrugem asiática.

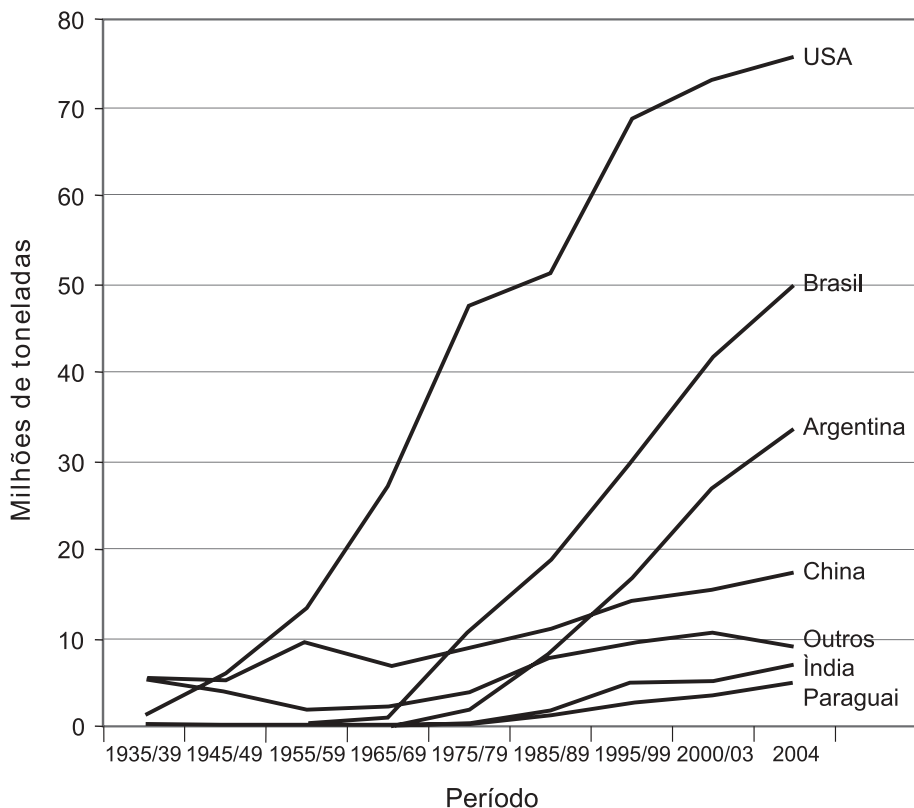


FIG. 1. Evolução da soja no mundo. (Fonte: USDA)

No contexto das grandes culturas produtoras de grãos, a soja foi a que mais cresceu em termos percentuais nos últimos 32 anos, tanto no Brasil, quanto em nível mundial. De 1970 a 2003, o crescimento da produção global foi da ordem de 333% (de 43,7 para 189,2 milhões de toneladas), enquanto as produções de culturas como trigo, arroz, milho, feijão, cevada e girassol cresceram, respectivamente, 79%, 86%, 140%, 52%, 19% e 177%. As produções do sorgo e do centeio decresceram em 7% e 86%, respectivamente, nesse período (Figura 2).

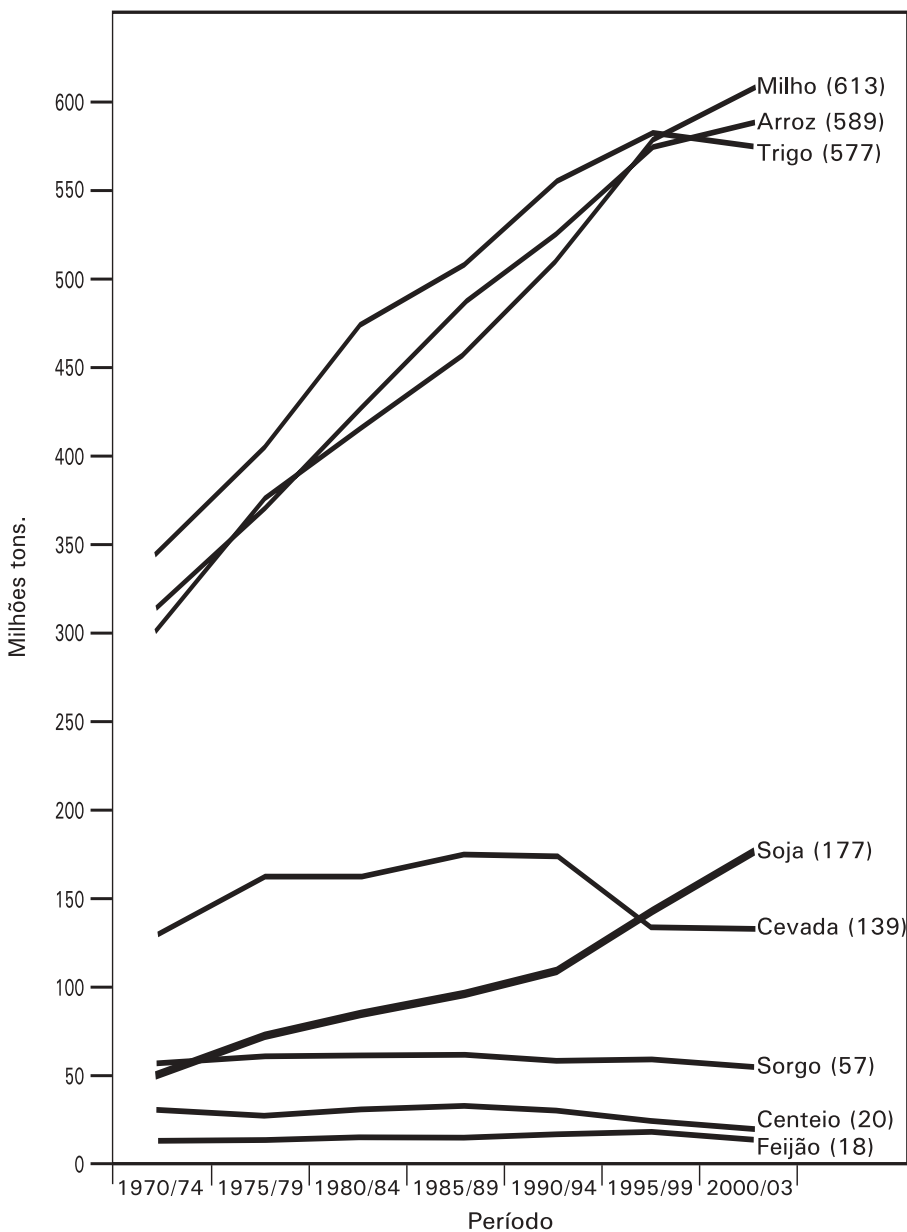


FIG. 2. Soja no contexto dos outros grãos, em nível mundial. (Fonte: FAO).

Introdução no País

O desenvolvimento da soja no Brasil iniciou-se quando os primeiros materiais genéticos foram introduzidos e testados no Estado da Bahia, em 1882. O germoplasma fora trazido dos Estados Unidos da América (EUA), não era adaptado para as condições de baixa latitude daquele estado (latitude de 12°S) e não teve êxito na região. Uma década mais tarde (1891), novos materiais foram testados para as condições do Estado de São Paulo (latitude de 23°S) onde teve relativo êxito na produção de feno e grãos. Em 1900, a soja foi testada no Rio Grande do Sul, o mais setentrional dos estados brasileiros (latitudes 28°S a 34°S), onde as condições climáticas são similares àquelas prevalentes na região de origem dos materiais avaliados (sul dos EUA). Assim como ocorreu nos EUA, durante as décadas de 1920 a 1940, as primeiras cultivares de soja introduzidas no Brasil foram estudadas, mais com o propósito de avaliar seu desempenho como forrageiras, do que como plantas produtoras de grãos para a indústria de farelos e óleos vegetais.

Produção

A soja permaneceu como um cultivo marginal no sul do Brasil, até 1960, sendo cultivada em pequena escala e consumida nas pequenas propriedades como feno, para alimentar o gado leiteiro, ou colhendo-se os grãos para o engorde de suínos criados nessas propriedades. A primeira referência de produção comercial de soja no País data de 1941 (área cultivada de 640 ha, produção de 450t e rendimento de 700 kg/ha), mas o verdadeiro estímulo à produção em larga escala no Brasil foi dado em meados dos anos 50, com a decisão oficial de prover incentivos fiscais à produção de trigo, os quais também beneficiaram a soja pela perfeita combinação das duas culturas desde uma perspectiva técnica, quanto econômica. Ela é a melhor alternativa de verão para suceder o trigo cultivado no inverno. Com tal impulso, a partir da década de 1960, a soja estabeleceu-se como cultura economicamente importante para o Brasil. Nessa década, a sua produção multiplicou-se

por cinco (206 mil toneladas, em 1960 e 1,056 milhão de toneladas, em 1969) e 98% desse volume era produzido nos três estados da Região Sul, onde prevaleceu a dobradinha, trigo no inverno e soja no verão; o trigo era a cultura principal.

Apesar do significativo crescimento da produção no correr dos anos 60, foi na década seguinte que a produção de soja mais cresceu e se consolidou como a principal lavoura do agronegócio brasileiro, passando de 1,5 milhões de toneladas (1970) para mais de 15 milhões de toneladas (1979). Esse crescimento se deveu não apenas ao aumento da área cultivada (1,3 para 8,8 milhões de hectares), mas, também, ao expressivo incremento da produtividade (1.140 para 1.730 kg/ha). Com tais avanços, o trigo cedeu lugar à soja como a cultura mais importante do sistema produtivo regional. Mais de 80% da produção brasileira de soja ao final dos anos 70, ainda se concentrava nos três estados da Região Sul, mas a região central do País (latitudes entre 10° e 20°S) já dava sinais de que entraria no páreo, o que efetivamente ocorreu a partir da década de 1980.

Em 1970, menos de 2% da produção nacional de soja foi colhida nessa região. Em 1980, esse percentual passou para 20%, em 1990, já era superior a 40% e, em 2004, alcançou os 64%, com tendências a ocupar maior espaço a cada nova safra. Essa transformação promoveu e consolidou o Estado do Mato Grosso como líder nacional de produção e de produtividade de soja (Figura 3).

A Figura 4 mostra o crescimento da produção de soja dos últimos 34 anos na Região Sul comparado ao da região central do País. Considerando-se a média de produção da década de 1970 com a de 2004, verifica-se que o crescimento da Região Sul foi de 12 vezes (de 1,49 para 18,07 milhões de toneladas), enquanto que o crescimento na região central do Brasil foi muito maior: 1.536 vezes (de 0,206 para 31,72 milhões de toneladas). Quando confrontada às demais grandes culturas brasileiras ao longo das três últimas décadas, constata-se que a soja foi não apenas a cultura que mais cresceu em volume de produção, mas foi, também, o cultivo que mais cresceu em área cultivada (Figura 5).

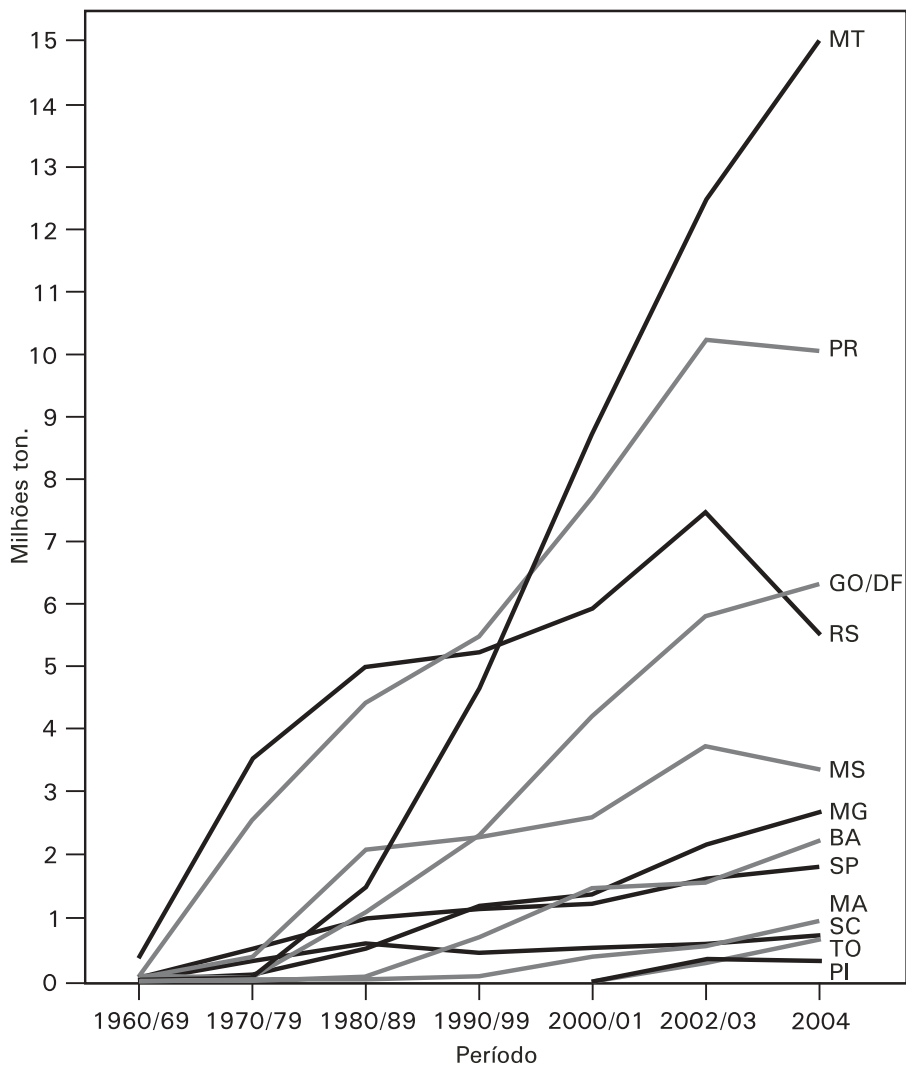


FIG. 3. Evolução da produção de soja por estado no Brasil. (Fonte: Conab)

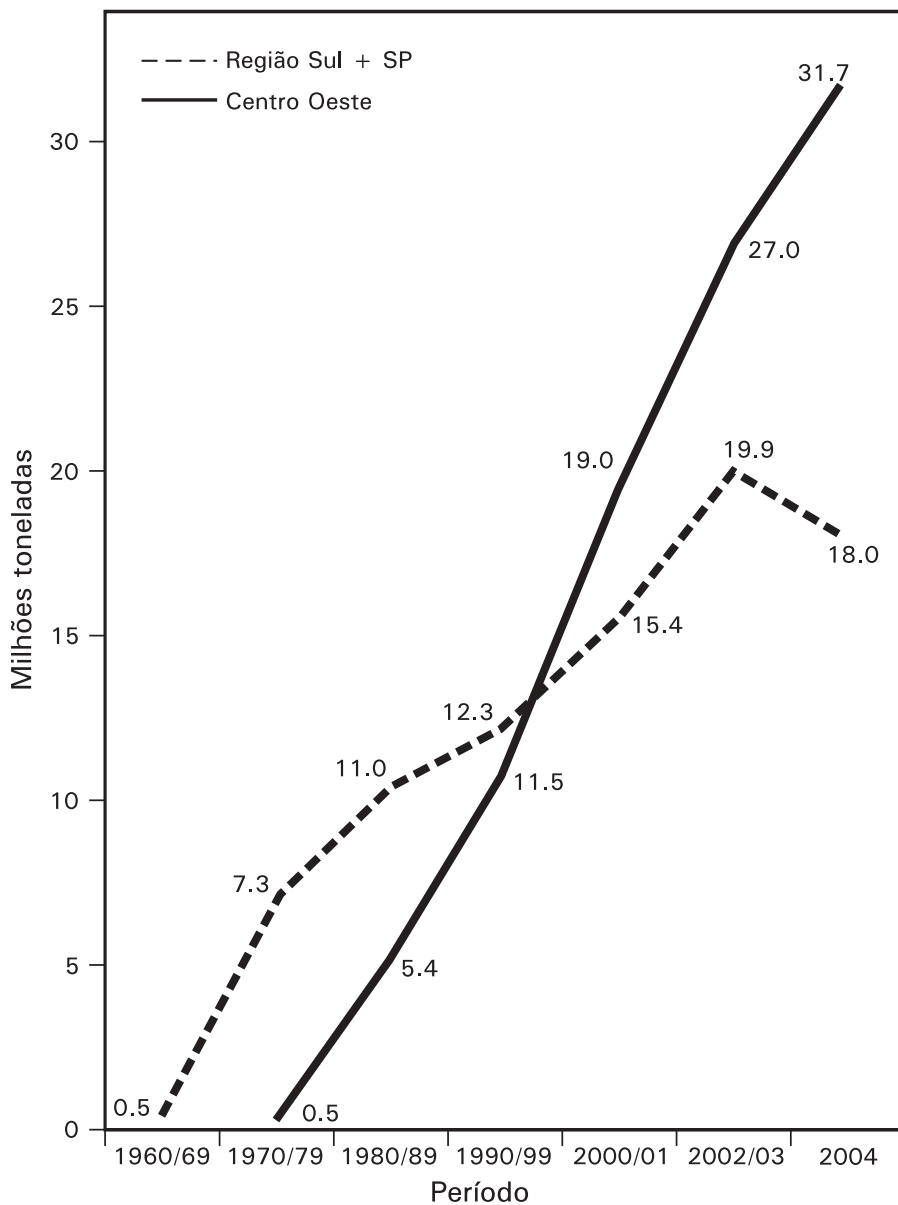


FIG. 4. Evolução da produção de soja no Sul x Centro Oeste. (Fonte: Conab)

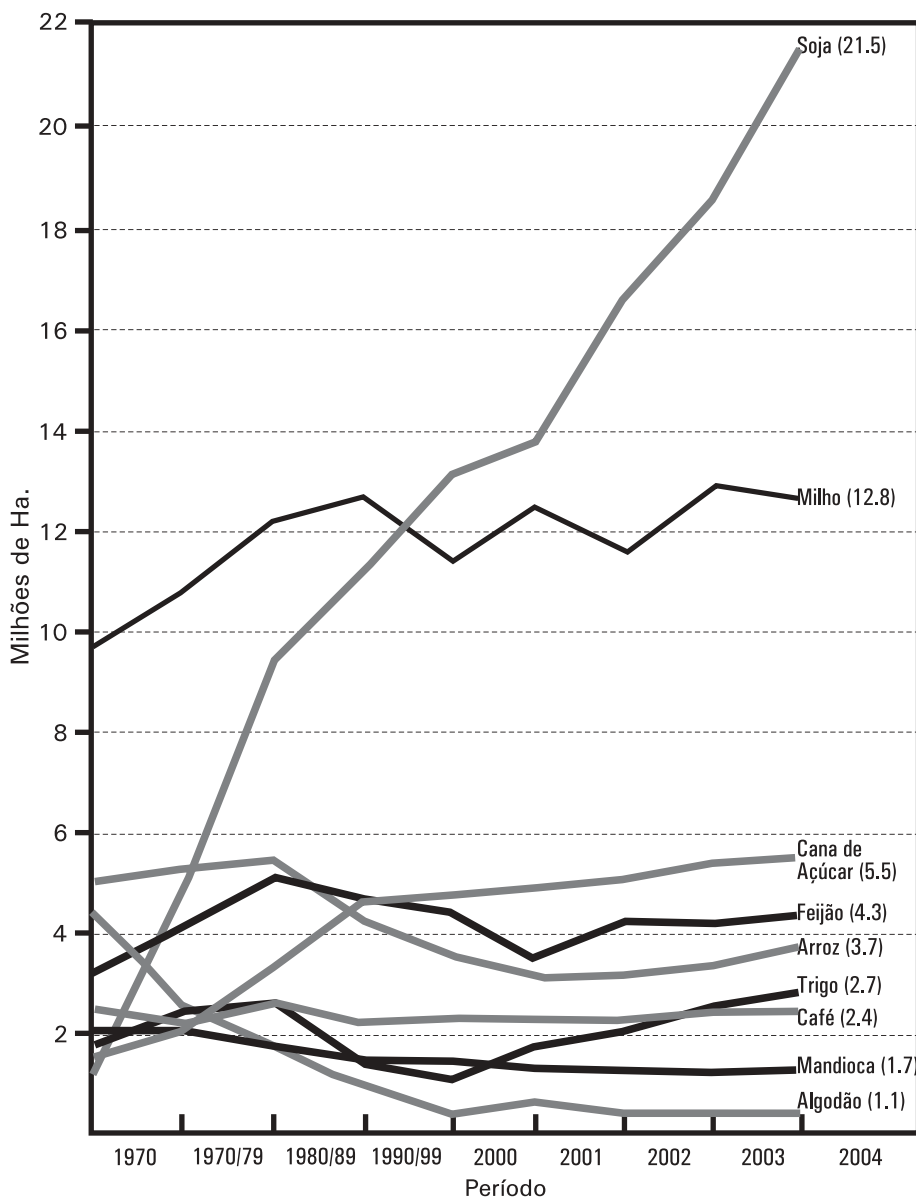


FIG. 5. Evolução das áreas das principais culturas brasileiras. (Fonte: Conab)

Causas da expansão

Muitos fatores contribuíram para que a soja se estabelecesse como uma importante cultura, primeiro no sul do Brasil (anos 60 e 70) e, posteriormente, nos Cerrados do Brasil (a partir dos anos 80). Alguns desses fatores são comuns a ambas as regiões. Dentre aqueles que contribuíram para seu rápido estabelecimento na Região Sul, pode-se destacar:

1. semelhança do ecossistema do sul do Brasil com o predominante no sul dos EUA, favorecendo o êxito na transferência e na adoção de cultivares e outras tecnologias de produção;
2. estabelecimento da “Operação Tatu” no RS, em meados dos anos 60, que promoveu a calagem e a correção da fertilidade dos solos, dando novo impulso ao cultivo da soja naquele estado, que já era o maior produtor nacional da oleaginosa;
3. incentivos fiscais disponibilizados aos produtores de trigo, nos anos 50, 60 e 70, beneficiaram igualmente a cultura da soja, que utiliza, no verão, as mesmas áreas, mão de obra e maquinaria do trigo cultivado no inverno;
4. mercado internacional em alta, principalmente em meados dos anos 70, em resposta à frustração da safra de grãos na Rússia e na China, assim como da pesca da anchova no Peru, cuja farinha era amplamente utilizada como componente proteico na fabricação de rações para animais, para o que, os fabricantes do produto passaram a utilizar-se do farelo de soja;
5. substituição das gorduras animais (banha e manteiga) por óleos vegetais (óleo e margarina), mais saudáveis ao consumo humano;
6. estabelecimento de um importante parque industrial de processamento de soja, de máquinas e de insumos agrícolas, em contrapartida aos incentivos fiscais do governo, disponibilizados tanto para o incremento da produção, quanto para o estabelecimento de agro-indústrias;
7. facilidades de mecanização total da cultura;

8. surgimento de um sistema cooperativista dinâmico e eficiente na Região Sul, que apoiou fortemente a produção, a industrialização e a comercialização das safras;
9. estabelecimento de uma bem articulada rede de pesquisa de soja, envolvendo os poderes públicos federal e estadual e apoiada financeiramente pela indústria privada; e
10. melhorias nos sistemas viário, portuário e de comunicações, facilitando e agilizando o transporte e as exportações.

Com relação à região central do Brasil, considerada a nova e principal fronteira da soja, poderia-se destacar as seguintes causas para explicar o espetacular crescimento da sua produção na área:

1. construção de Brasília na região, determinando uma série de melhorias na infra-estrutura regional, principalmente vias de acesso, comunicações e urbanização;
2. incentivos fiscais disponibilizados para a abertura de novas áreas de produção agrícola, assim como para a aquisição de máquinas e a construção de silos e armazéns;
3. estabelecimento de agro-indústrias na região, estimuladas pelos mesmos incentivos fiscais disponibilizados para a ampliação da fronteira agrícola;
4. baixo valor da terra na região, comparado ao da Região Sul, nas décadas de 1960/70/80;
5. desenvolvimento de um bem sucedido conjunto de tecnologias para a produção de soja em condições de baixas latitudes, com destaque para as novas cultivares adaptadas a essas condições;
6. topografia altamente favorável à mecanização, favorecendo o uso de máquinas e equipamentos de grande porte, o que propicia economia de mão de obra e maior rendimento nas operações de preparo do solo, tratamentos culturais e colheita;
7. boas condições físicas dos solos da região, facilitando as operações da maquinaria agrícola e compensando, parcialmente, as desfavoráveis características químicas desses solos;

8. melhorias no sistema de transporte da produção regional, com o estabelecimento de corredores de exportação, utilizando articuladamente rodovias, ferrovias e hidrovias;
9. bom nível econômico e tecnológico dos produtores de soja da região, oriundos, em sua maioria, da Região Sul, onde cultivavam soja com sucesso previamente à sua fixação na região tropical; e
10. regime pluviométrico da região altamente favorável aos cultivos de verão, em contraste com os freqüentes veranicos ocorrentes na Região Sul, destacadamente no RS.

Impactos

A revolução socio-econômica e tecnológica protagonizada pela soja no Brasil Moderno, pode ser comparada ao fenômeno ocorrido com a cana de açúcar, no Brasil Colônia e com o café, no Brasil Império/República, que, em épocas diferentes, comandaram o comércio exterior do País. A receita cambial auferida pela soja brasileira em 2004 deverá superar os dez bilhões de dólares (aproximadamente 14% do total das receitas cambiais brasileiras) e cinco vezes esse valor, se considerados os benefícios indiretos gerados na sua extensa cadeia produtiva.

Abrindo fronteiras e semeando cidades, a soja liderou a implantação de uma nova civilização no centro do Brasil, levando o progresso e o desenvolvimento para uma região despovoada e desvalorizada, fazendo brotar cidades no vazio dos Cerrados e transformando os pequenos conglomerados urbanos existentes em metrópoles.

O explosivo crescimento da produção de soja no País, de cerca de 250 vezes no transcorrer de apenas quatro décadas, determinou uma cadeia de mudanças sem precedentes na sua história (Figura 6). Foi a soja, inicialmente auxiliada pelo trigo, a grande responsável pelo surgimento da agricultura comercial no Brasil. Ela, também, apoiou ou foi a grande responsável pela aceleração da mecanização das lavouras brasileiras, pela modernização do sistema de transportes, pela expan-

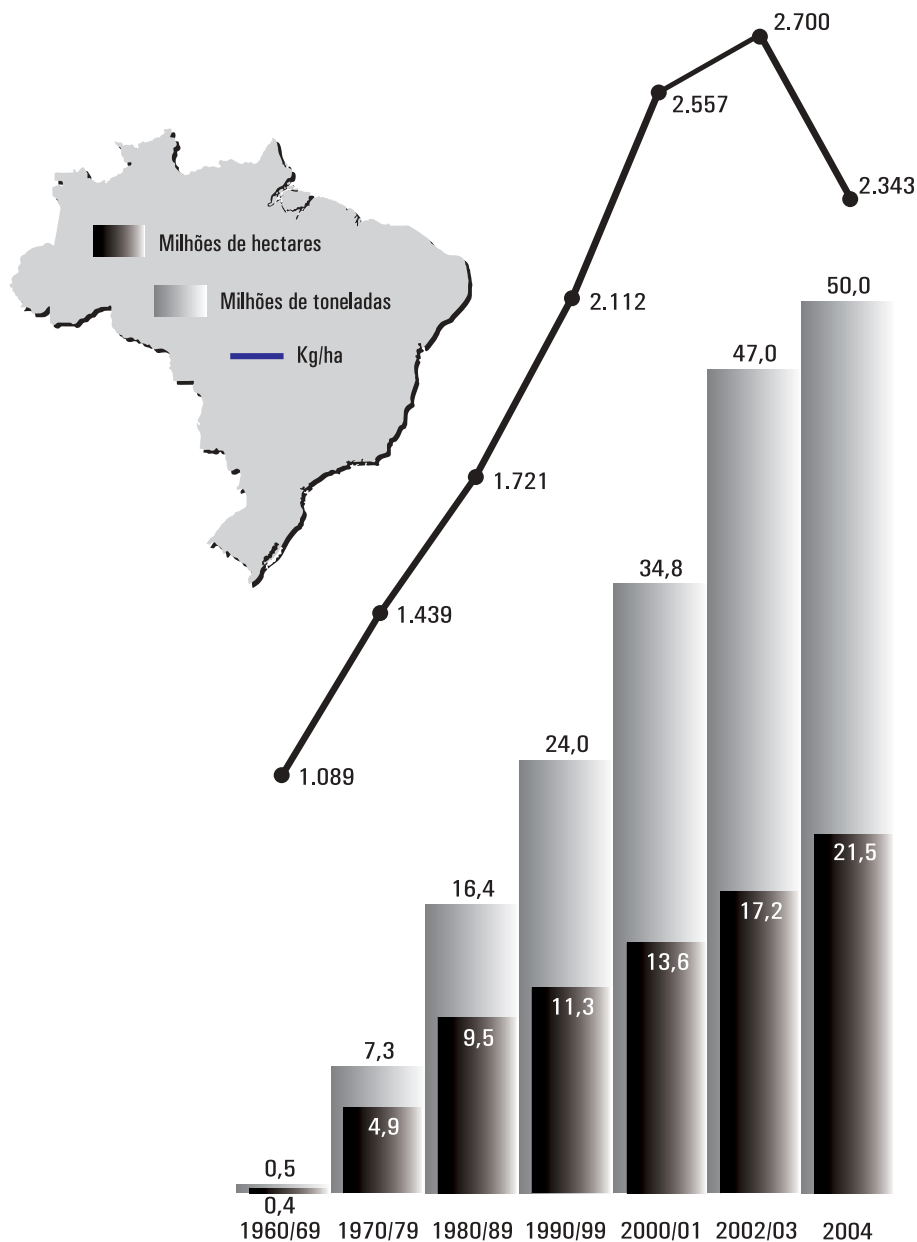


FIG. 6. Evolução da área, produção e produtividade da soja no Brasil. (Fonte: Conab)

são da fronteira agrícola, pela profissionalização e pelo incremento do comércio internacional, pela modificação e pelo enriquecimento da dieta alimentar dos brasileiros, pela aceleração da urbanização do País, pela interiorização da população brasileira (excessivamente concentrada no sul, sudeste e litoral do Norte e Nordeste), pela tecnificação de outras culturas (destacadamente a do milho), bem como impulsionou e interiorizou a agroindústria nacional, patrocinando as expansões da avicultura e da suinocultura brasileiras.

Perspectivas

Embora as projeções futuras, tomando como referência as tendências dos cenários presentes, dificilmente se realizem com a precisão prospectada, suas indicações são sempre úteis para quem deseja aventurar-se numa iniciativa que envolve o agronegócio da soja, mesmo quando os novos cenários não apresentam aderência total com os projetados.

Em realizando uma análise prospectiva sobre o dinâmico negócio da soja e tomando como referência a realidade atual, parece pertinente afirmar que:

1. crescerá o consumo e conseqüentemente a demanda por soja no mundo, pois a população humana continuará aumentando;
2. o poder aquisitivo dessa população continuará incrementando-se, destacadamente na Ásia, onde está o maior potencial de consumo da oleaginosa;
3. o temor da doença da vaca louca manterá em alta o consumo de carne suína e de frango, alimentados com rações à base de farelo de soja e cuja demanda também crescerá em razão da proibição, na Europa, EUA e Canadá, do uso de farinha de carne nas rações para bovinos;
4. o incremento no uso da soja para produção de biocombustíveis, tintas, lubrificantes, plásticos, vernizes, entre outros, aumentará a sua demanda;

- o consumo interno de soja deverá crescer, estimulado por políticas oficiais destinadas a aproveitar o enorme potencial produtivo do País, que está excessivamente dependente do mercado externo;
- o protecionismo e os subsídios à soja, patrocinados pelos países ricos, tenderão a diminuir pela lógica e pressão dos mercados e da Organização Mundial do Comércio, aumentando, conseqüentemente, os preços internacionais, que estimularão a produção e as exportações brasileiras;
- a produção dos nossos principais concorrentes (EUA, Argentina, Índia e China) tenderá a estabilizar-se por falta de áreas disponíveis para expansão em seus territórios;e,
- a cadeia produtiva da soja brasileira tenderá a desonerar-se dos pesados tributos sobre ela incidentes, com a finalidade de incrementar a sua competitividade no mercado externo, posta a necessidade de captação de divisas pelo Brasil.

Pode-se estimar, também, pelas tendências do quadro atual da agricultura brasileira, que a produção da oleaginosa no País se concentrará cada vez mais nas grandes propriedades da Região Centro-Oeste, em detrimento das pequenas e médias propriedades da Região Sul, cujos proprietários, por falta de competitividade na produção de grãos, tenderão migrar para atividades agrícolas mais rentáveis (produção de leite, criação de suínos e de aves, cultivo de frutas e de hortaliças, ecoturismo, entre outros), porque são mais intensivas no uso de mão de obra, "mercadoria" geralmente abundante em pequenas propriedades familiares, onde o recurso escasso é a terra.

Feitas essas considerações, parece racional acreditar positivamente no futuro da produção brasileira de soja, de vez que, dentre os grandes produtores mundiais da oleaginosa, o Brasil figura como o país que apresenta as melhores condições para expandir a produção e atender o esperado aumento da demanda mundial, que tem crescido, em média, cerca de cinco milhões de toneladas/ano, desde 1970.

O Brasil possui, apenas no ecossistema dos Cerrados, mais cerca de 90 milhões de hectares de terras ainda virgens e aptas para a sua imediata incorporação ao processo produtivo da soja. Com exceção da Argentina, que ainda poderá crescer até um máximo de 20 milhões de hectares (já cultiva 15 milhões), a área cultivada com soja nos EUA, na China e na Índia só crescerá se diminuirmos as áreas de outros cultivos. A fronteira agrícola desses países está quase ou totalmente esgotada.

Em última análise, o futuro da soja brasileira dependerá da sua competitividade no mercado global, para o que precisará, além do empenho do produtor, o apoio governamental, destacadamente na abertura e na integração de novas e mais baratas vias de escoamento da produção. Iniciativas nesse sentido já estão sendo tomadas com a implementação dos Corredores de Exportação Noroeste, Centro-Norte, Cuiabá-Santarém e Paraná-Paraguai, integrando rodovias, ferrovias e hidrovias aos sistemas de transporte da produção agrícola nacional.

Esse esforço do governo é indispensável para que o País possa reduzir a importância desse item na composição dos custos totais da tonelada do produto brasileiro que chega aos mercados internacionais. O custo médio do transporte rodoviário é muito mais alto que o ferroviário e este mais alto que o hidroviário. Assim mesmo, 67% da soja brasileira é transportada por rodovias, contra 16% da americana. Em contrapartida, 61% da soja americana viaja por hidrovias, contra 5% da brasileira.

Mesmo assim, o Brasil não precisa ter medo de competir. Já alcançou a produtividade americana e tem condições de alcançá-los, também, na produção. Estima-se que, antes de terminar a presente década, o Brasil figure como líder mundial na produção dessa leguminosa. Só precisará de tratamento equânime, o que implica na eliminação dos subsídios e do protecionismo, práticas abusivas que distorcem o livre comércio, enfaticamente condenadas por quem, cinicamente, mais as pratica, ou seja, os países ricos.

Pesquisa

O crescimento da produção e o aumento da capacidade competitiva da soja brasileira sempre estiveram associados aos avanços científicos e à disponibilização de tecnologias ao setor produtivo. Até o final dos anos 60, a pesquisa com a cultura da soja no Brasil era incipiente e concentrava-se na Região Sul, atuando, fundamentalmente, na adaptação de tecnologias (cultivares, principalmente) introduzidas dos EUA. O primeiro programa consistente de pesquisa com a soja estabeleceu-se na década de 1950, no Instituto Agrônômico de Campinas, SP. Mas foi no RS, uma década mais tarde, que a cultura encontrou condições para se estabelecer e expandir como lavoura comercial, para o que foi fundamental a boa adaptação que as cultivares introduzidas dos EUA tiveram para as condições do sul do Brasil.

O rápido desenvolvimento do cultivo da soja no País, a partir dos anos 60, fez surgir um novo e agressivo setor produtivo, altamente demandante por tecnologias que a pesquisa ainda não estava estruturada para oferecer na quantidade e na qualidade desejadas. Conseqüentemente, os poucos programas de pesquisa com soja existentes na região foram fortalecidos e novos núcleos de pesquisa foram criados no sudeste e no centro-oeste, principalmente.

De todas as iniciativas para incrementar e fortalecer a pesquisa com soja no País, implementadas a partir dessa época, merece destaque a criação do Centro Nacional de Pesquisa de Soja, hoje Embrapa Soja, em 1975, que patrocinaria, já a partir do ano seguinte, a instituição do Programa Nacional de Pesquisa de Soja, cujo propósito foi integrar e potencializar os isolados esforços de pesquisa com a cultura espalhados pelo sul e sudeste.

Além do programa de pesquisa da Embrapa Soja, localizado no Paraná, outros programas de pesquisa com a cultura estabeleceram-se nessa mesma década pelo Brasil afora: Universidade Federal de Viçosa e Epamig, em Minas Gerais; Emgopa, em Goiás; Embrapa Cerrados, no Distrito Federal; Coodetec, Indusem e FT-Sementes, no Paraná; Fundacep, no RS, e Embrapa Agropecuária Oeste e Empaer, no Mato

Grosso do Sul. Além de novos programas oficiais, programas já existentes na Embrapa Trigo e Secretaria da Agricultura, no RS e IAC, em SP, foram fortalecidos. Com o advento da Lei de Proteção de Cultivares, em 1997, novos programas de pesquisa privados estabeleceram-se no País, dentre os quais merecem destaque os da Monsoy, da Fundação Mato Grosso, da Syngenta, da Pioneer e da Milênia.

Até 1970, a preocupação maior dos programas de pesquisa de soja brasileiros era com a produtividade. Com menor ênfase, também buscavam a altura adequada da planta para a colheita mecânica, as resistências ao acamamento e à deiscência natural das vagens. Os problemas fitossanitários não preocupavam muito os pesquisadores da época. Foi somente a partir dos anos 80 que resistência a doenças como a Pústula Bacteriana, o Fogo Selvagem e a Mancha Olho-de-Rã passaram a se constituir em características necessárias para a recomendação de uma nova cultivar. Posteriormente, problemas fitossanitários maiores surgiram, como o Cancro da Haste, o Nematóide de Cisto, o Oídio e a ferrugem ampliando a lista de exigências para a recomendação de novas cultivares.

É conquista da pesquisa brasileira o desenvolvimento de cultivares adaptadas às baixas latitudes dos climas tropicais. Até 1970, os cultivos comerciais de soja no mundo restringiam-se a regiões de climas temperados e subtropicais, cujas latitudes estavam próximas ou superiores aos 30°. Os pesquisadores brasileiros conseguiram romper essa barreira, desenvolvendo germoplasma adaptado às condições tropicais e viabilizando o seu cultivo em qualquer ponto do território nacional. Somente no Ecossistema dos Cerrados, mais de 200 milhões de hectares de solos desvalorizados e considerados improdutivos, foram transformados em área potencial para o cultivo da soja e de outros grãos.

A Embrapa Soja tem tido participação decisiva no avanço da cultura rumo às regiões tropicais. O modelo de parcerias utilizado em seu programa de melhoramento genético, envolvendo, principalmente, associações de produtores de sementes, tem sido fundamental para esse



FIG. 7. Sistema Embrapa de Parcerias no desenvolvimento de cultivares de soja.

avanço (Figura 7). Esses parceiros incrementaram enormemente a capacidade de desenvolvimento de novas cultivares da Embrapa, Brasil afora, dando sustentação financeira e, conseqüentemente, agilizando o processo. Em contrapartida, a Embrapa deu-lhes exclusividade na multiplicação e comercialização das novas cultivares desenvolvidas no âmbito da parceria. A oferta de cultivares foi acompanhada pela incorporação, tanto nas “velhas” quanto nas novas cultivares, de resistência às principais doenças que atacam a cultura no País, assim como de genes para resistência aos herbicidas Glifosato e Imidazolinonas. Mais de uma dezena de cultivares transgênicas já estão prontas para utilização quando o Brasil autorizar o seu cultivo.

O desenvolvimento de técnicas de manejo integrado de invasoras e de pragas possibilitaram redução sensível na quantidade de agrotóxicos utilizados no seu controle.

Estudos sobre a nutrição da soja resultaram em melhores manejos da adubação e da calagem e, a seleção de estirpes eficientes de *Bradhyrizobium* spp. enriqueceram os inoculantes, substituindo completamente a adubação nitrogenada. Pesquisas com micronutrientes indicaram a necessidade de sua utilização, particularmente nos Cerrados, para obter-se máximos rendimentos, assim como, trabalhos sobre manejo de solos e rotação de culturas resultaram na substituição quase total da semeadura convencional pela direta, com reflexos positivos na sustentabilidade dos sistemas produtivos.

O zoneamento agroclimático da cultura desenvolvido pela Embrapa Soja permitiu indicar as áreas mais aptas para a produção de soja no País, onde produzir semente de qualidade sempre foi um desafio, superado com tecnologias como o Diagnóstico Completo (Diacom), evoluindo princípios de vigor e patologia de semente.

A caracterização dos principais fatores responsáveis por perdas, no processo de colheita, e a conscientização dos produtores sobre o volume dessas perdas e suas causas, possibilitaram a redução média, de aproximadamente quatro, para dois sacos/ha.

Estudos sobre características nutricionais e medicinais da soja têm promovido a sua incorporação à dieta alimentar da população brasileira.

Literatura consultada

BONATO, E.R.; BONATO, A.L.V. **A soja no Brasil**: historia e estatística. Londrina: EMBRAPA-CNPSO, 1987. 61p. (EMBRAPA-CNPSO. Documentos, 21).

MIYASAKA, S.; MEDINA, J.C., (Ed.). **A soja no Brasil**. Campinas: ITAL, 1981. 1062p.

EMBRAPA SOJA; Tecnologias de produção de soja – Região central do Brasil, 2004. Londrina, PR, 2003. 237 p

DALL'AGNOL, A. Sem medo de competir. **Agroanalysis**, Rio de Janeiro, v. 22, n. 2, p.42-43, fev. 2002.

DALL'AGNOL, A. The impact of soybeans on the Brazilian economy. **AGJacto**, n.2, p.16-17, Ago. 2000.

CALDWELL, B.E. (Ed.). **Soybeans**: improvement, production, and uses. Madison: ASA, 1973. 681p. (ASA. Agronomy, 16). Organizado por Odilon Ferreira Saraiva, Clara Beatriz Hoffmann-Campo.

CONAB. **Indicadores da agropecuária**. Brasília, 2003. Disponível em: < <http://www.conab.gov.br/> > Acesso em: 1 out. 2003.

ESTADOS UNIDOS. Department of Agriculture. Economic Research Service. **Data products**. Washington, 2003. Disponível em: < <http://www.ers.usda.gov/data/sdp/view.asp?f=international/93002/> > Acesso em: 1 out. 2003.

1

Exigências Climáticas

1.1 Exigências hídricas

A água constitui aproximadamente 90% do peso da planta, atuando em, praticamente, todos os processos fisiológicos e bioquímicos. Desempenha a função de solvente, através do qual gases, minerais e outros solutos entram nas células e movem-se pela planta. Tem, ainda, papel importante na regulação térmica da planta, agindo tanto no resfriamento como na manutenção e distribuição do calor.

A disponibilidade de água é importante, principalmente, em dois períodos de desenvolvimento da soja: germinação-emergência e floração-enchimento de grãos. Durante o primeiro período, tanto o excesso quanto o déficit de água são prejudiciais à obtenção de uma boa uniformidade na população de plantas. A semente de soja necessita absorver, no mínimo, 50% de seu peso em água para assegurar boa germinação. Nessa fase, o conteúdo de água no solo não deve exceder a 85% do total máximo de água disponível e nem ser inferior a 50%.

A necessidade de água na cultura da soja vai aumentando com o desenvolvimento da planta, atingindo o máximo durante a floração-enchimento de grãos (7 a 8 mm/dia), decrescendo após esse período. *Déficits* hídricos expressivos, durante a floração e o enchimento de grãos, provocam alterações fisiológicas na planta, como o fechamento estomático e o enrolamento de folhas e, como consequência, causam a queda prematura de folhas e de flores e abortamento de vagens, resultando, por fim, em redução do rendimento de grãos.

A necessidade total de água na cultura da soja, para obtenção do máximo rendimento, varia entre 450 a 800 mm/ciclo, dependendo das condições climáticas, do manejo da cultura e da duração do ciclo.

Para minimizar os efeitos do *déficit* hídrico, indica-se semear apenas cultivares adaptadas à região e à condição de solo; semear em época recomendada e de menor risco climático; semear com adequada umidade em todo o perfil do solo; e adotar práticas que favoreçam o armazenamento de água pelo solo. A irrigação é medida eficaz porém de custo elevado.

1.2 Exigências térmicas e fotoperiódicas

A soja melhor se adapta a temperaturas do ar entre 20°C e 30°C; a temperatura ideal para seu crescimento e desenvolvimento está em torno de 30°C.

Sempre que possível, a sementeira da soja não deve ser realizada quando a temperatura do solo estiver abaixo de 20°C porque prejudica a germinação e a emergência. A faixa de temperatura do solo adequada para sementeira varia de 20°C a 30°C, sendo 25°C a temperatura ideal para uma emergência rápida e uniforme.

O crescimento vegetativo da soja é pequeno ou nulo a temperaturas menores ou iguais a 10°C. Temperaturas acima de 40°C têm efeito adverso na taxa de crescimento, provocam distúrbios na floração e diminuem a capacidade de retenção de vagens. Esses problemas se acentuam com a ocorrência de *déficits* hídricos.

A floração da soja somente é induzida quando ocorrem temperaturas acima de 13°C. As diferenças de data de floração, entre anos, apresentadas por uma cultivar semeada numa mesma época, são devido às variações de temperatura. Assim, a floração precoce ocorre, principalmente, em decorrência de temperaturas mais altas, podendo acarretar diminuição na altura de planta. Esse problema pode se agravar se, paralelamente, houver insuficiência hídrica e/ou fotoperiódica durante a fase de crescimento. Diferenças de data de floração entre cultivares, numa mesma época de sementeira, são devido, principalmente, à resposta diferencial das cultivares ao comprimento do dia (fotoperíodo).

A maturação pode ser acelerada pela ocorrência de altas temperaturas. Quando vêm associadas a períodos de alta umidade, as altas temperaturas contribuem para diminuir a qualidade da semente e, quando associadas a condições de baixa umidade, predispõem a semente a danos mecânicos durante a colheita. Temperaturas baixas na fase da colheita, associadas a período chuvoso ou de alta umidade, podem provocar atraso na data de colheita, bem como haste verde e retenção foliar.

A adaptação de diferentes cultivares a determinadas regiões depende, além das exigências hídricas e térmicas, de sua exigência fotoperiódica. A sensibilidade ao fotoperíodo é característica variável entre cultivares, ou seja, cada cultivar possui seu fotoperíodo crítico, acima do qual o florescimento é atrasado. Por isso, a soja é considerada planta de dia curto. Em função dessa característica, a faixa de adaptabilidade de cada cultivar varia à medida que se desloca em direção ao norte ou ao sul. Entretanto, cultivares que apresentam a característica “período juvenil longo” possuem adaptabilidade mais ampla, possibilitando sua utilização em faixas mais abrangentes de latitudes (locais) e de épocas de semeadura.

2

Rotação de Culturas

A monocultura ou mesmo o sistema contínuo de sucessão do tipo trigo-soja ou milho safrinha-soja, tende a provocar a degradação física, química e biológica do solo e a queda da produtividade das culturas. Também proporciona condições mais favoráveis para o desenvolvimento de doenças, pragas e plantas daninhas. Nas regiões dos Cerrados predomina a monocultura de soja entre as culturas anuais. Há a necessidade de introduzir, no sistema agrícola, outras espécies, de preferência gramíneas, como milho, pastagem e outras.

A rotação de culturas consiste em alternar, anualmente, espécies vegetais, numa mesma área agrícola. As espécies escolhidas devem ter, ao mesmo tempo, propósitos comercial e de recuperação do solo.

As vantagens da rotação de culturas são inúmeras. Além de proporcionar a produção diversificada de alimentos e outros produtos agrícolas, se adotada e conduzida de modo adequado e por um período suficientemente longo, essa prática melhora as características físicas, químicas e biológicas do solo; auxilia no controle de plantas daninhas, doenças e pragas; repõe matéria orgânica e protege o solo da ação dos agentes climáticos e ajuda a viabilização do Sistema de Semeadura Direta e dos seus efeitos benéficos sobre a produção agropecuária e sobre o ambiente como um todo.

Para a obtenção de máxima eficiência, na melhoria da capacidade produtiva do solo, o planejamento da rotação de culturas deve considerar, preferencialmente, plantas comerciais e, sempre que possível, associar espécies que produzam grandes quantidades de biomassa e de rápido desenvolvimento, cultivadas isoladamente ou em consórcio com culturas comerciais.

Nesse planejamento, é necessário considerar que não basta apenas estabelecer e conduzir a melhor seqüência de culturas, dispondo-as nas diferentes glebas da propriedade. É necessário que o agricultor utilize todas as demais tecnologias à sua disposição, entre as quais destacam-se: técnicas específicas para controle de erosão; calagem, adubação; qualidade e tratamento de sementes, época e densidade de semeadura, cultivares adaptadas, controle de plantas daninhas, pragas e doenças.

2.1 Seleção de espécies para compor esquemas de rotação

Um esquema de rotação deve ter flexibilidade, de modo a atender as particularidades regionais e as perspectivas de comercialização dos produtos.

O uso da rotação de culturas conduz à diversificação das atividades na propriedade, possibilitando estabelecer esquemas que envolvam apenas culturas anuais, tais como: soja, milho, arroz, sorgo, algodão, feijão e girassol, ou de culturas anuais e pastagem. Em ambos os casos, o planejamento da propriedade a médio e longo prazos faz-se necessário para que a implementação seja exequível e economicamente viável.

As espécies vegetais envolvidas na rotação de cultura, devem ser consideradas do ponto de vista de sua exploração comercial ou destinadas somente à cobertura do solo e adubação verde. Opções de espécies para sucessão e rotação de cultura envolvendo a soja são apresentadas no Capítulo 3.

A escolha da cobertura vegetal do solo deve, sempre que possível, ser feita no sentido de obter grande quantidade de biomassa. Plantas forrageiras, gramíneas e leguminosas, anuais ou semiperenes são apropriadas para essa finalidade. Além disso, deve se dar preferência a plantas fixadoras de nitrogênio, com sistema radicular profundo e abundante, para promover a reciclagem de nutrientes.

A seleção de espécies deve basear-se na diversidade botânica. Plantas com diferentes sistemas radiculares, hábitos de crescimento e exigências nutricionais podem ter efeito na interrupção dos ciclos de pragas e doenças, na redução de custos e no aumento do rendimento da cultura principal (soja). As principais opções são milho, sorgo, milheto (principal espécie cultivada em sucessão: safrinha) e, em menor escala, o girassol.

Para a recuperação de solos degradados, indicam-se espécies que produzam grande quantidade de massa verde e tenham abundante sistema radicular. Para isso, lançar mão de consorciação de culturas comerciais e leguminosas, como por exemplo, milho-guandu, ou de mistura de culturas para cobertura do solo, como por exemplo, braquiária + milheto, e seqüências de culturas de grande potencial para produção de biomassa. Para estabelecer o consórcio milho-guandu, semear milho precoce em setembro-outubro e, cerca de 30 dias após a emergência do milho, semear o guandu nas entrelinhas do milho.

Em áreas onde ocorre o cancro da haste da soja, o guandu e o tremoço não devem ser cultivados, antecedendo a soja. O guandu, apesar de não mostrar sintomas da doença durante o estágio vegetativo, reproduz o patógeno nos restos de cultivo. Desse modo, após o consórcio milho-guandu, usar uma cultivar de soja resistente ao cancro da haste. O tremoço é altamente suscetível ao cancro da haste.

Em áreas infestadas com nematóides de galhas da soja, não devem ser usados tremoço e lab lab, por serem hospedeiros e fonte de inóculo desse patógeno.

2.2 Planejamento da propriedade

A rotação de culturas envolve o cultivo de diferentes espécies numa mesma safra e, portanto, aumenta o número e a complexidade tarefas na propriedade. Exige o planejamento do uso do solo segundo princípios básicos, onde deve ser considerada a aptidão agrícola de cada gleba.

A área destinada à implantação dos sistemas de rotação deve ser dividida em tantas glebas, ou piquetes, quantos forem os anos de rotação. Após essa definição, estabelecer o processo de implantação sucessivamente, ano após ano, nos diferentes talhões, previamente, determinados. A execução do planejamento deve ser gradativa para não causar transtornos organizacionais ou econômicos ao produtor, devendo ser iniciada em uma parte da propriedade e ir anexando novas glebas até que toda a área esteja incluída no esquema de rotação.

2.3 Sugestão de um esquema de rotação de culturas

Com base em observações locais no sul do Maranhão e de acordo com as possibilidades dos cultivos das culturas componentes dos sistemas de rotação, sugere-se, ainda que preliminarmente, um esquema de rotação a ser conduzido ao longo de um ciclo de oito anos (Tabela 2.1). Em cada talhão cultiva-se a soja por dois anos contínuos, seguido por dois anos do cultivo de outras culturas (milho, arroz, algodão e sorgo). Eventualmente, pode-se ter três anos com soja, no máximo. Maior número de anos implicará em problemas mais sérios com pragas e doenças.

As proporções de culturas, dentro da rotação, poderão ser alteradas em função das necessidades.

TABELA 2.1. Sugestão para rotação de culturas com 50% de soja no sul do Maranhão.

Ano Talhão	1°	2°	3°	4°	5°	6°	7°	8°
	A B	A B	A B	A B	A B	A B	A B	A B
1	AR/FJ	PS ¹ /MT	SJ/MS	SJ/PS	AL ² /PS	ML/MT ³	SJ/PS	SJ/PS ⁺
2		AR/FJ	PS ¹ /MT	SJ/MS	SJ/PS	AL ² /PS	ML/MT ³	SJ/PS
3			AR/FJ	PS ¹ /MT	SJ/MS	SJ/PS	AL ² /PS	ML/MT ³
4				AR/FJ	PS ¹ /MT	SJ/MS	SJ/PS	AL ² /PS
5					AR/FJ	PS ¹ /MT	SJ/MS	SJ/PS
6						AR/FJ	PS ¹ /MT	SJ/MS
7							AR/FJ	PS ¹ /MT
8								AR/FJ

Continua...

...Continuação Tabela 2.1

Ano Talhão	9°	10°	11°	12°	13°	14°	15°
	A B	A B	A B	A B	A B	A B	A B
1							
2	SJ/PS ⁺						
3	SJ/PS	SJ/PS ⁺					
4	ML/MT ³	SJ/PS	SJ/PS ⁺				
5	AL ² /PS	ML/MT ³	SJ/PS	SJ/PS ⁺			
6	SJ/PS	AL ² /PS	ML/MT ³	SJ/PS	SJ/PS ⁺		
7	SJ/MS	SJ/PS	AL ² /PS	ML/MT ³	SJ/PS	SJ/PS ⁺	
8	PS ¹ /MT	SJ/MS	SJ/PS	AL ² /PS	ML/MT ³	SJ/PS	SJ/PS ⁺

A = Primeira Cultura (outono/inverno): 50% Soja (SJ); 12,5% Milho (ML); 12,5% Algodão (AL); 12,5% Pousio (PS); 12,5% Arroz (AR) = 87,5% Grãos.

B = Segunda Cultura (Safrinha ou primavera/verão): 12,5% Feijão (FJ); 25,0% Milheto (MT); 12,5% Milho Safrinha (MS); 50,0% Pousio (PS) = 25% Grãos.

¹ O Pousio pode ser substituído por Milho (25%) ou Soja (62,5%).

² O Algodão pode ser substituído por Milho ou Soja ou Arroz (25%).

³ O Milheto pode ser substituído por Girassol (?) ou outra cultura safrinha ou cobertura vegetal.

3

Manejo do Solo

O manejo do solo consiste num conjunto de operações realizadas com objetivos de propiciar condições favoráveis à sementeira, ao desenvolvimento e à produção das plantas cultivadas, por tempo ilimitado. Para que esses objetivos sejam atingidos, é imprescindível a adoção de diversas práticas, dando-se prioridade ao uso do Sistema Plantio Direto visto que envolve, simultaneamente, todas as boas práticas conservacionistas. Alternativamente justificado, poderão ser utilizadas práticas racionais de preparo do solo.

3.1 Sistema plantio direto

Trata-se de sistema de produção conservacionista, que se contrapõe ao sistema tradicional de manejo. Envolve o uso de técnicas para produzir, preservando a qualidade ambiental. Fundamenta-se na ausência de preparo do solo e na cobertura permanente do terreno através de rotação de culturas.

3.1.1 Requisitos para a implantação

Para a implantação do Sistema Plantio Direto (SPD) é necessário que sejam atendidos alguns requisitos relativos aos recursos humanos, técnicos e de infra-estrutura, como os listados a seguir.

3.1.1.1 Conscientização

O sistema de produção de soja na região central do Brasil, algumas vezes ainda, tem como forma de preparo do solo o uso continuado de grades de discos, com várias operações anuais. Como resultado, ocor-

re degradação de sua estrutura, com formação de camadas compactadas, encrostamento superficial e perdas por erosão.

O SPD pode ser a melhor opção para diminuir a maioria dos problemas antes apontados, pois, o uso contínuo das tecnologias que compõem o SPD proporcionam efeitos significativos na conservação e na melhoria do solo, da água, no aproveitamento dos recursos e insumos como os fertilizantes, na redução dos custos de produção, na estabilidade de produção e nas condições de vida do produtor rural e da sociedade.

Para que esses benefícios aconteçam, tanto os agricultores, como a assistência técnica, devem estar predispostos a mudanças, conscientes de que o sistema é importante para alcançar êxito e sustentabilidade na atividade agrícola.

3.1.1.2 Levantamento dos recursos

O conhecimento detalhado da propriedade agrícola é essencial para obtenção de sucesso no SPD. Para tanto, é necessário o levantamento dos seguintes recursos:

Solos: Coletar e organizar informações referentes ao tipo de solo, à fertilidade, à presença de camadas compactadas, à distribuição e espécies de plantas daninhas, à topografia, à ocorrência de erosão, às práticas conservacionistas existentes, às vias de acesso, à drenagem, aos córregos, aos açudes, etc.

Plantas daninhas: O levantamento e o mapeamento da ocorrência de plantas daninhas será muito útil, para definir o herbicida a ser utilizado e a programação das aplicações dos mesmos.

Máquinas e equipamentos: No SPD, é essencial a existência de pulverizador de herbicidas devidamente equipado com bicos adequados para as diferentes condições e controladores de pressão. O uso de equipamentos de avaliação das condições climáticas é também muito útil nesse caso. Quanto às semeadoras, existem disponíveis no mer-

cado vários modelos específicos para o SPD. No entanto, na fase inicial de implantação do sistema, podem-se utilizar semeadoras tradicionais com adaptações, fazendo com que os agricultores reduzam as despesas.

Humanos: Para a execução do SPD, a mão-de-obra deverá estar conscientizada dos princípios do sistema e adequadamente informada quanto ao uso das tecnologias que o compõem. São necessários treinamentos, especialmente para os operadores de máquinas, quanto ao uso de semeadoras e pulverizadores e tecnologia de aplicação (características de bicos, horário de aplicação, etc.) de defensivos, além de conhecimentos sobre plantas daninhas e herbicidas. O treinamento da mão-de-obra deve ser planejado de forma que, no momento de realizar as operações, haja conhecimento suficiente para realizar as ações de forma adequada. A participação do produtor e da assistência técnica em associações ou grupos de troca de informações e experiências como Grupo de Plantio Direto, Clube Amigos da Terra, etc, são importantes para facilitar e impulsionar a adoção do SPD.

O manuseio de tais informações deve gerar mapas e/ou planilhas de uso e da situação atual da propriedade, a serem utilizados como base, para o planejamento das atividades a serem implementadas.

3.1.1.3 Planejamento

Em qualquer atividade, o planejamento é fator importante para reduzir erros e riscos e aumentar as chances de sucesso. São etapas do planejamento: a) análise dos resultados e produtos do levantamento dos recursos humanos e materiais; b) elaboração e interpretação de mapas, croquis e esquemas de trabalho; c) divisão da fazenda em glebas e a seleção cronológica das mesmas para adoção do SPD, tendo a rotação de culturas como tecnologia essencial. Para isso, deve-se dividir a propriedade em glebas ou talhões, tomando como base as informações obtidas nos levantamentos, principalmente de fertilidade, topografia, vias de acesso, etc. Não existem padrões estabelecidos de tamanho das áreas, devendo o critério técnico prevalecer nessa decisão. É im-

portante, ao adotar o SPD, fazê-lo apenas em parte da propriedade, iniciando pelas melhores glebas, para familiarizar-se com as novas tecnologias e elevar as chances de sucesso. Incluir novas glebas de forma gradual, até abranger o total da propriedade, mesmo que vários anos sejam necessários; e d) elaboração de cronograma de ações, onde devem ser organizadas, para cada gleba, as ações para correções de acidez e fertilidade, operações de incorporação de adubos e corretivos, descom-pactação, pulverizações, manejo de coberturas vegetais, semeadura, sucessão de culturas, etc.

O cultivo da soja em SPD, em áreas de campo bruto, com correções superficiais e sem incorporação, embora haja alguns exemplos de sucesso no Rio Grande do Sul e no Paraná, ainda não está indicada para as condições dos Cerrados, estando em fase de estudos e experimentações.

3.1.2 Cobertura do solo

O Sistema de Plantio Direto pressupõe a cobertura permanente do solo que, preferencialmente, deve ser de culturas comerciais ou, quando não for possível, culturas de cobertura do solo. Tal cobertura deverá resultar do cultivo de espécies que disponham de certos atributos, como: produzir grande quantidade de massa seca, possuir elevada taxa de crescimento, ter certa resistência à seca e ao frio, não infestar áreas, ser de fácil manejo, ter sistema radicular vigoroso e profundo, ter elevada capacidade de reciclar nutrientes, ser de fácil produção de sementes, apresentam elevada relação C/N, entre outras.

A pequena produção de palha pela soja, principal cultura dos Cerrados, aliada à rápida decomposição dos seus resíduos, pode tornar-se grande à viabilização do SPD, especialmente quando essa leguminosa é cultivada como monocultura. Para contornar essa dificuldade, a soja deve compor sistemas de rotação de culturas adequadamente planejados. Com isso haverá permanente cobertura e suficiente reposição de palhada sobre a superfície do solo, viabilizando o SPD.

3.1.2.1 Espécies para a cobertura do solo

As indicações das espécies a serem cultivadas para cobertura e produção de palha devem ser regionalizadas o máximo possível.

♦ Centro-Sul de Mato Grosso do Sul

Nessa região, as condições climáticas são favoráveis ao cultivo o ano todo, incluindo várias culturas de inverno, possibilitando um bom número de opções para a cobertura do solo, atendendo satisfatoriamente a um programa de rotação de culturas no SPD.

Outono - a semeadura das culturas de outono/inverno, em sucessão às culturas de verão, vai do início de abril até meados de maio, podendo ir até o final de maio, se houver boa disponibilidade de água no solo. São indicadas a aveia, o nabo forrageiro, a ervilhaca peluda, o centeio, a ervilha forrageira e outras produtoras de grãos como o trigo, o milho (safrinha), o sorgo, o triticale, a aveia branca, o girassol, o feijão e a canola. Resultados de pesquisa apontam melhores rendimentos com as seguintes sucessões, por ordem preferencial: soja após aveia, trigo, triticale, ou centeio; e milho após nabo forrageiro, ervilhaca peluda, canola, aveia.

Primavera - neste caso, indica-se o uso de espécies, principalmente para cobertura viva e produção de palha (milheto comum, milheto africano, sorgo e *Crotalaria juncea*). Em pequena escala, é possível cultivar o girassol, visando a produção de grãos. O milheto destaca-se como uma das principais culturas, devido ao seu rápido desenvolvimento vegetativo, pois atinge 5 a 8 t/ha de matéria seca aos 45 a 60 dias após a semeadura, proporcionando excelente cobertura do solo. O uso dessas alternativas, e principalmente do milheto, visa a reposição de palhada em área de plantio direto com deficiência de cobertura. Essa opção exige uma programação, visto que, em seqüência, vem a cultura da soja cuja semeadura ocorrerá já em final da sua época indicada (final de novembro a início de dezembro), praticamente inviabilizando a semeadura da safrinha de milho. Em sucessão ao girassol e à *Crotalaria juncea*, é indicada a semeadura de milho.

Safrinha - consiste na semeadura em época imediatamente posterior à indicada para a cultura, na safra normal, resultando geralmente em produtividades inferiores às normalmente obtidas. A principal cultura utilizada é o milho, que, nesse caso, deve ser semeado logo após a colheita da soja até, no máximo, 15 de março, quando esperam-se produções relativamente razoáveis de grãos e boa quantidade de palha. O girassol também pode ser cultivado nesse período, visando produção de grãos e supressão de plantas daninhas, podendo ser semeado até o final de março. A "safrinha", mesmo que feita com espécie diferente da cultivada anteriormente, na época normal, deve ser utilizada com cuidado, visto que pode transformar-se em meio de propagação e disseminação de doenças e pragas, inviabilizando a própria cultura comercial principal. O cultivo do sorgo para grãos ou forragem, também é viável, mas para a produção de grãos, a semeadura vai até o final de fevereiro. O milheto é semeado nessa época, principalmente para produção de sementes, e sua semeadura vai até 20 de março.

Verão - o cultivo de leguminosas solteiras no verão apresenta excelentes resultados na recuperação e/ou no melhoramento do solo, mas isso geralmente implica na impossibilidade de cultivar soja ou milho em sua melhor época. Algumas tentativas de consorciação de leguminosas (mucuna-preta, calopogônio, feijão-bravo, crotálias, etc.) com milho, arroz e girassol foram desenvolvidas na região e adaptam-se perfeitamente para consórcio com milho: mucuna preta, guandú, feijão-bravo do ceará e feijão de porco. O arroz com calopogônio também é uma forma de consórcio tecnicamente viável. Os consórcios não têm despertado interesse dos agricultores, devido algumas dificuldades de manejo e condução das culturas consorciadas, mas são perfeitamente viáveis nas pequenas propriedades.

O milho com guandú ou calopogônio são consórcios que permitem a mecanização normal das culturas envolvidas, adaptando-se para áreas maiores, como pode ser visto no capítulo sobre rotação de culturas.

Pastagens - a semeadura de soja sobre pastagem dessecada vem destacando-se como uma interessante forma de adoção do SPD, pois a pastagem apresenta excelentes coberturas viva e morta, contribui para aumentar a matéria orgânica do solo e permite a rotação de culturas. Essa tecnologia consiste na implementação da integração entre lavoura e pastagem, num sistema de elevada produtividade. Já existem alguns resultados de pesquisa disponíveis e experiências de sucesso com produtores na região, que dão suporte à indicação desse sistema de produção. O sistema é indicado para áreas de pastagem ainda com razoável capacidade de suporte de animais e fertilidade do solo, compatível com o cultivo de soja.

♦ **Centro-Norte do Mato Grosso do Sul, Chapadões (MS, GO, MT) e Sul do MT**

Em função das condições climáticas nessas regiões, a semeadura de espécies para cobertura e produção de palha fica muito limitada. Pode-se, no entanto, utilizar as fases inicial e final das chuvas para a semeadura de espécies visando a cobertura do solo. Em geral, são viáveis as semeaduras realizadas após a colheita das culturas de verão, soja ou milho, aproveitando as últimas chuvas do período e a umidade do solo. Tais semeaduras são chamadas de "safrinha", e as espécies possíveis de serem cultivadas são: o milheto, sorgo, milho, girassol, nabo forrageiro, guandu e outros.

Eventualmente, com a ocorrência de chuvas antecipadas, no final de setembro, parte da área poderá ser semeada com milheto ou sorgo, a serem dessecados antes da semeadura de soja.

♦ **Médio-Norte, Centro-Leste do Mato Grosso**

A partir de alguns resultados disponíveis para a região de Lucas do Rio Verde, indica-se a semeadura de milheto, sorgo ou milho imediatamente após a colheita da soja (cultivar precoce, de preferência), de modo a permitir um bom estabelecimento das culturas de cobertura com as últimas chuvas do período.

3.1.2.2 Manejo de restos de culturas e da cobertura do solo

Qualquer que seja o sistema adotado para a implantação da cultura principal, a queima dos restos culturais ou das vegetações de cobertura do solo deve ser evitada. Além de reduzir a infiltração de água e aumentar a suscetibilidade à erosão, contribui para a diminuição do teor de matéria orgânica do solo e, conseqüentemente, influi na capacidade da retenção de cátions trocáveis.

Na colheita, o picador deve ser regulado de modo a promover uma trituração mínima dos resíduos. Faz-se, no entanto, indispensável uma perfeita distribuição da palha através da adequada regulagem do espalhador de palha, para facilitar as operações de semeadura e o controle de invasoras através de herbicidas. Para a cultura do milho, no caso de não se usar o picador de palha, e se a palha dificultar a semeadura da cultura posterior, haverá necessidade de uma operação complementar para picar melhor os resíduos. Para tanto, indica-se a utilização da roçadora, da segadeira, do tarup, do rolo-faca ou triturador.

O manejo das culturas destinadas à proteção, à recuperação do solo e à adubação verde deve ser realizado através do uso da roçadora, da segadeira, do tarup, do rolo-faca ou de herbicidas, durante a fase de florescimento. Embora o rolo-faca seja usado e indicado, deve-se ter em mente que é um implemento que pode causar compactação, devendo ser utilizado quando a umidade do solo for baixa.

O manejo da cobertura do solo, mecânico ou químicos, constitui-se em operação que objetiva matar as plantas, mantendo os restos culturais (palha) sobre a superfície do solo, formando a camada de palha que protege o solo e permite aumentar a eficiência do SPD. As diferentes espécies indicadas apresentam particularidades de manejo, que devem ser conhecidas e utilizadas de modo a obter os melhores resultados, quanto à cobertura do solo, ao controle de ervas, à reciclagem de nutrientes e à facilidade de semeadura da soja. A cultura da aveia preta normalmente pode ser manejada no final da floração e início de formação das primeiras sementes. Se o manejo da aveia for mecânico, principalmente nos anos de maior precipitação, pode ocorrer rebrota e

maturação de muitas plantas, fazendo que a mesma seja infestante no ano seguinte, caso seja cultivado o trigo. O nabo forrageiro deve ser manejado na fase final de floração e quando apresentar a formação das primeiras sementes. Essa cultura apresenta elevada taxa de decomposição (relação C/N baixa). Assim, as formas de manejo que fragmentam mais intensamente a massa verde e proporcionam maior contato com o solo resultarão na decomposição mais rápida. Nesse caso, a cobertura do solo será menos duradoura, porém a disponibilização dos nutrientes reciclados se dará antecipadamente. O manejo químico deverá ser efetuado com os herbicidas específicos.

3.1.2.3 Sucessão e rotação de culturas

A escolha do melhor sistema, para compor um programa de rotação de culturas, deve levar em conta vários fatores, dentre os quais, o principal objetivo do sistema. Para cobertura do solo e/ou suprimento inicial de palha, optar por espécies e cultivares que produzam quantidades elevadas de massa seca de relação C:N elevada e que permitam manejo que retarde a decomposição. Considerar também o custo das sementes e o possível retorno financeiro na comercialização dos grãos. Sendo o objetivo minimizar a ocorrência de pragas, nematóides e doenças, considerar o ciclo e os hábitos destes, o tipo de patógeno e o sistema de culturas implantado.

Algumas sucessões, além de melhorar o rendimento da cultura principal, proporcionam condições específicas:

- Aveia preta - Milheto - Soja (para produção de palha).
- Aveia - Soja - Nabo forrageiro - Milho (para elevada reciclagem de nutrientes K e N para o milho).
- Rotação Soja-soja-milho ou soja (2/3) e milho (1/3) (para controle de doenças na soja).
- Nabo forrageiro-milheto na primavera - Soja (boa descompactação superficial do solo, alta produção de palha reciclagem de potássio e controle de invasoras).

- Soja-girassol safrinha - Milho (bom para produtividade do milho e estruturação do solo).

O esquema de rotação deve permitir flexibilidade na mudança das culturas envolvidas, pois além dos aspectos técnicos conhecidos, os aspectos econômicos influenciam e podem variar num curto espaço de tempo. Por isto, é importante conhecer as indicações apresentadas nas Tabelas 3.1 e 3.2. Verificar também no item 2 a sugestão para o Sul do Maranhão.

3.2 Preparo do solo

Primeiramente, considerar que SPD é o sistema mais adequado. Em caso de impossibilidade de adota-lo, considerar que o preparo do solo compreende um conjunto de práticas que, quando usadas racionalmente, podem permitir preservação do solo e boas produtividades das culturas a baixo custo. Entretanto, quando usadas de maneira incorreta, tais práticas podem levar, rapidamente, o solo às degradações física, química e biológica e, paulatinamente, diminuir o seu potencial produtivo.

É necessário que cada operação seja realizada com implementos adequados. O solo deve ser preparado com o mínimo de movimentação, não implicando isso em diminuição da profundidade de trabalho, mas sim na redução do número de operações, deixando rugosa a superfície do solo e mantendo o máximo de resíduos culturais sobre a superfície.

Em áreas onde o solo foi sempre preparado superficialmente, principalmente no caso de solos distróficos e álicos, o preparo profundo poderá trazer para a superfície a camada de solo não corrigida, contendo alumínio, manganês e ferro em níveis tóxicos e com baixa disponibilidade de fósforo, podendo prejudicar o desenvolvimento das plantas. Nesse caso, é necessário conhecer a distribuição dos nutrientes e o pH no perfil do solo.

TABELA 3.1. Sugestões de culturas sucessoras em sistemas de rotação e sucessão de culturas para o Centro-Sul do Mato Grosso do Sul¹.

Preferencial	Com restrição
..... Soja	
Milheto, girassol, nabo forrageiro, sorgo, trigo, aveia, arroz, milho e ervilhaca peluda	
..... Milho	
Aveia, soja, nabo forrageiro, trigo, girassol, milheto, feijão, sorgo e arroz	
..... Algodão	
Aveia, nabo forrageiro, trigo, soja, milho, sorgo, arroz e milheto	Ervilhaca peluda, feijão e girassol
..... Girassol	
Arroz, milho, milheto, aveia, trigo, nabo forrageiro e sorgo	Soja, algodão e feijão
..... Feijão	
Milho, sorgo, arroz, trigo, milheto e aveia	Algodão, nabo forrageiro, soja e girassol
..... Sorgo	
Girassol, feijão, nabo forrageiro, ervilhaca peluda, mucuna, guandu, soja e aveia	Milho, milheto, arroz e trigo
..... Arroz de sequeiro	
Girassol, nabo forrageiro, guandu, ervilhaca peluda, mucuna, feijão, soja e aveia	Trigo, sorgo, milheto e milho
..... Trigo	
Mucuna, girassol, crotalária, soja, feijão, algodão, milheto, guandu e sorgo	Milho e arroz
..... Aveia	
Todas	Trigo após aveia preta para semente

¹ Adaptado do relato da Comissão de Ecologia, Fisiologia e Práticas Culturais, da publicação: Reunião de Pesquisa de Soja da Região Central do Brasil, 18., 1996: Uberlândia. Ata e Resumos. UFU/DEAGRO, 1997. 446p.

TABELA 3.2. Sugestões de culturas antecessoras em sistemas de rotação e sucessão de culturas para o Centro-Sul do Mato Grosso do Sul¹.

Preferencial	Com restrição
Soja	
Milho, sorgo, arroz, aveia, milheto, trigo, mucuna, guandu e girassol	Nabo forrageiro, feijão e ervilhaca peluda
Milho	
Ervilhaca peluda, mucuna, guandu, crotalária, nabo forrageiro, soja, girassol e aveia	Sorgo, arroz, milheto e trigo
Algodão	
Milho, soja, milheto, trigo e aveia	Nabo forrageiro, girassol, guandu, feijão e ervilhaca peluda
Girassol	
Milho, soja, sorgo, arroz, milheto, aveia e trigo	Nabo forrageiro, feijão, guandu, ervilhaca peluda e mucuna
Feijão	
Milho, sorgo, arroz, milheto, aveia e mucuna	Ervilhaca, nabo forrageiro, girassol, algodão, guandu e soja
Sorgo	
Milho, soja, guandu, aveia, mucuna, crotalária, ervilhaca, trigo e nabo forrageiro	Milheto e arroz
Arroz de sequeiro	
Nabo forrageiro, mucuna, guandu, soja, ervilhaca peluda, girassol, crotalária, aveia, milho e feijão	Trigo, sorgo e milheto
Trigo	
Mucuna, guandu, girassol, feijão, crotalária, soja, milho e algodão	Arroz de sequeiro, sorgo e aveia preta para semente
Aveia	
Todas	Nenhuma

¹ Adaptado do relato da Comissão de Ecologia, Fisiologia e Práticas Culturais, da publicação: Reunião de Pesquisa de Soja da Região Central do Brasil, 18., 1996: Uberlândia. Ata e Resumos. UFU/DEAGRO, 1997. 446p.

O preparo primário do solo (aração, escarificação ou gradagem pesada), deve atingir profundidade adequada ao próprio equipamento. Em substituição à gradagem pesada, deve-se utilizar aração ou escarificação. A escarificação, como alternativa de preparo, substitui, com vantagem, a aração e a gradagem pesada, desde que se reduza o número de gradagens niveladoras. Além disso, possibilita a permanência, do máximo possível, de resíduos culturais na superfície, o que é desejável.

O preparo secundário do solo (gradagens niveladoras), se necessário, deve ser feito com o mínimo de operações e próximo da época de semeadura.

As semeadoras, para operarem eficazmente em áreas com preparo mínimo e com resíduos culturais, devem ser equipadas com disco duplo para a colocação da semente e roda reguladora de profundidade para propiciar um pequeno adensamento na linha de semeadura.

O preparo do solo, portanto, deve ser realizado considerando o implemento, a profundidade de trabalho, a umidade adequada e as condições de fertilidade.

A condição ideal de umidade para preparo do solo pode ser detectada facilmente a campo: um torrão de solo, coletado na profundidade média de trabalho do implemento, submetido a uma leve pressão entre os dedos polegar e indicador, deve desagregar-se sem oferecer resistência.

Quando for usado o arado e a grade, para preparar o solo, considerar como umidade ideal a faixa variável de 60% a 70% da capacidade de campo, para solos argilosos, e de 60% a 80%, para solos arenosos, ou seja, quando o solo estiver na faixa de umidade friável. Quando for usado o escarificador, visando a quebra de camadas compactadas, a faixa ideal de umidade será de 30% a 40% da capacidade de campo, para solos argilosos.

3.3 Alternância do uso de implementos no preparo do solo

O uso excessivo de um mesmo implemento no preparo do solo, operando sistematicamente na mesma profundidade e, principalmente, em condições de solo úmido, tem provocado a formação de camada compactada. A alternância de implementos de preparo do solo, que trabalham a diferentes profundidades e possuam diferentes mecanismos de corte, além da observância do teor adequado de umidade para a movimentação do solo, são de relevante importância para minimizar a sua degradação. Além disso, utilizar alternadamente os implementos de discos e os implementos de dentes.

3.4 Rompimento da camada compactada

A compactação do solo é provocada pela ação e pressão dos implementos de preparo do solo, especialmente quando essas operações são feitas em condições de solo muito úmido, continuamente na mesma profundidade, e quando o tráfego de máquinas agrícolas é intenso. A presença de camada compactada no solo pode acarretar baixa infiltração de água, ocorrência de enxurrada, raízes deformadas, estrutura degradada e resistência à penetração dos implementos de preparo, exigindo maior potência do trator.

Após a identificação do problema, a utilização de pequenas trincheiras possibilita a determinação da profundidade de ocorrência de compactação, através da observação do aspecto morfológico da estrutura do solo, ou da verificação da resistência oferecida pelo solo ao toque com um instrumento pontiagudo qualquer. Normalmente, o limite inferior da camada compactada não ultrapassa 30cm de profundidade.

O rompimento da camada compactada deve ser feito com um implemento que alcance profundidade imediatamente abaixo do seu limite inferior. Podem ser empregados, com eficiência, arado, subsolador ou escarificador, desde que sejam utilizados na profundidade adequada.

O sucesso do rompimento da camada compactada está na dependência de alguns fatores:

- ♦ profundidade de trabalho: o implemento deve ser regulado para operar na profundidade imediatamente abaixo da camada compactada;
- ♦ umidade do solo: no caso de arado, seja de disco ou aiveca, a condição de umidade apropriada é aquela em que o solo está na faixa friável; em solos muito úmidos, há aderência deste nos componentes ativos dos implementos e em solos secos há maior dificuldade de penetração (arado de discos). Para escarificar ou subsolar, a condição apropriada é aquela em que o solo esteja seco. Quando úmido, o solo não sofre descompactação mas amassamento entre as hastes do implemento e selamento dos poros, no fundo e nas laterais do sulco; e
- ♦ espaçamento entre as hastes: quando for usado o escarificador ou o subsolador, o espaçamento entre as hastes determina o grau de rompimento da camada compactada pelo implemento. O espaçamento entre as hastes deverá ser de 1,2 a 1,3 vezes a profundidade de trabalho pretendida.

A efetividade dessa prática está condicionada ao manejo do solo adotado após a descompactação. São indicadas, em seqüência a essa operação, a implantação de culturas com alta produção de massa vegetativa, com alta densidade de plantas e com sistema radicular abundante e agressivo, além de redução na intensidade dos preparos de solo subseqüentes.

4

Correção e Manutenção da Fertilidade do Solo

4.1 Amostragem e análise do solo

Em áreas que não necessitam de calagem, a amostragem para fins de indicação de fertilizantes poderá ser feita logo após a maturação fisiológica da cultura anterior àquela que será instalada. Caso haja necessidade de calagem, a retirada da amostra tem que ser feita de modo a possibilitar que o calcário esteja incorporado pelo menos três meses antes da semeadura.

Na retirada de amostra do solo com vistas à caracterização da fertilidade, o interesse é pela camada arável do solo que, normalmente, é a mais intensamente alterada, seja por arações e gradagens, seja pela adição de corretivos, fertilizantes e restos culturais. A amostragem deverá, portanto, contemplar essa camada, ou seja, os primeiros 20 cm de profundidade.

No sistema de semeadura direta indica se que, sempre que possível, a amostragem seja realizada em duas profundidades (0 10 e 10 20 cm), com o objetivo principal de se avaliar a disponibilidade de cálcio e a variação da acidez entre as duas profundidades.

As indicações de adubação devem ser orientadas pelos teores dos nutrientes determinados na análise de solo. Na Tabela 4.1 são apresentados os parâmetros para a interpretação da análise de solo.

4.2 Acidez do solo

Os nutrientes têm sua disponibilidade determinada por vários fatores, entre eles o valor do pH, medida da concentração (atividade) de íons hidrogênio na solução do solo.

TABELA 4.1. Níveis de alguns componentes do solo (método Mehlich I para P e K) para efeito da interpretação de resultados de análise química do solo, para a cultura da soja.¹

Níveis	cmolc.dm ⁻³ de solo			g.kg ⁻¹		Saturação na CTC (%) ²			Relações ²		
	Al ³⁺	Ca ²⁺	Mg ²⁺	C	M.O.	Ca ²⁺	Mg ²⁺	K ⁺	Ca/Mg	Ca/K	Mg/K
Baixo	<0,02	<2	<0,4	8	<15	<35	<13	<3	<1,5	<8	<3
Médio	0,02-1,5	2-4	0,4-0,8	8-14	15-25	35-50	13-20	3-5	1,5-3,5	8-16	3-6
Alto	>1,5	>4	>0,8	>14	>25	>50	>20	>5	>3,5	>16	>6

¹ Para fósforo (P) e potássio (K), verificar nas Tabelas 4.9 e 4.11.

² Sfredo et al, 1999.

A Fig. 4.1 ilustra a tendência da disponibilidade dos diversos elementos químicos às plantas, em função do pH do solo. A disponibilidade varia como conseqüência do aumento da solubilidade dos diversos compostos na solução do solo.

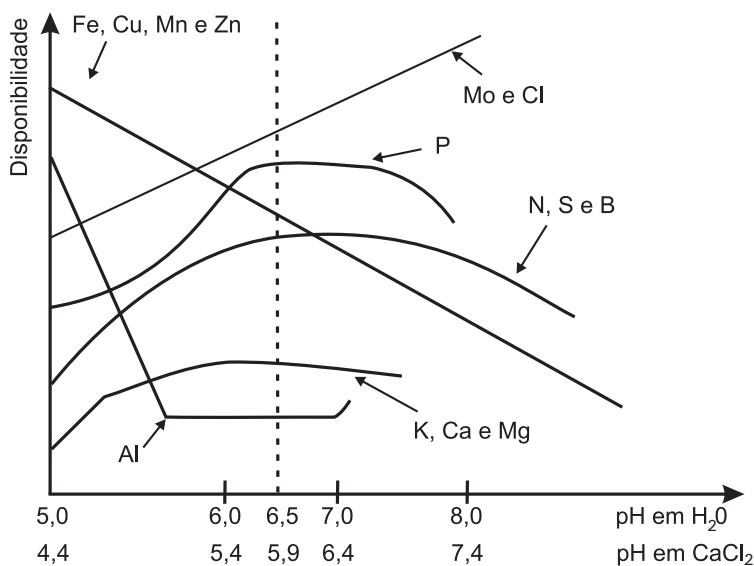


FIG. 4.1. Relação entre o pH e a disponibilidade dos elementos no solo

4.3 Calagem

A determinação da quantidade de calcário a ser aplicada ao solo pode ser feita segundo duas metodologias básicas de análise do solo:

a) Neutralização do Al^{3+} e suprimento de Ca^{2+} e Mg^{2+}

Este método é, particularmente, adequado para solos sob vegetação de Cerrados, nos quais ambos os efeitos são importantes.

O cálculo da necessidade de calagem (NC) é feito através da seguinte fórmula:

$$\text{NC (t.ha}^{-1}\text{)} = \text{Al}^{3+} \times 2 + [2 - (\text{Ca}^{2+} + \text{Mg}^{2+})] (\text{PRNT} = 100\%)$$

b) Saturação por bases do solo

Este método consiste na elevação da saturação por bases trocáveis para um valor que proporcione o máximo rendimento econômico do uso de calcário.

O cálculo da necessidade de calcário (NC) é feito através da seguinte fórmula:

$$\text{NC (t.ha}^{-1}\text{)} = \frac{(\text{V}_2 - \text{V}_1) \times \text{T} \times \text{f}}{100}$$

em que:

V_1 = valor da saturação por bases trocáveis do solo, em porcentagem, antes da correção. ($\text{V}_1 = 100 \text{ S/T}$) sendo:

$\text{S} = \text{Ca}^{2+} + \text{Mg}^{2+} + \text{K}^+$ ($\text{cmol}_c.\text{dm}^{-3}$);

V_2 = Valor da saturação de bases trocáveis que se deseja;

T = capacidade de troca de cátions, $\text{T} = \text{S} + (\text{H} + \text{Al}^{3+})$ ($\text{cmol}_c.\text{dm}^{-3}$);

f = fator de correção do PRNT do calcário $\text{f} = 100/\text{PRNT}$.

Quando o potássio é expresso em $\text{mg}.\text{dm}^{-3}$, na análise do solo, há necessidade de transformar para $\text{cmol}_c.\text{dm}^{-3}$ pela fórmula:

$$\text{cmol}_c.\text{dm}^{-3} \text{ de K} = (0,0026) \text{ mg}.\text{dm}^{-3} \text{ de K}$$

O valor adequado da saturação por bases é variável para cada estado ou região. Para o Estado do Paraná, 70%, para os estados de São Paulo e Mato Grosso do Sul, 60%. Nos demais estados da Região Central, formados basicamente por solos sob vegetação de Cerrados, o valor adequado de saturação é de 50%.

c) Calagem para solos arenosos

Quando se tratar de solos arenosos (teor de argila menor que 20%), a quantidade de calcário a ser utilizada (NC) é dada pelo maior valor encontrado de uma destas duas fórmulas:

$$NC \text{ (t.ha}^{-1}\text{)} = (2 \times Al) \times f$$

$$NC \text{ (t.ha}^{-1}\text{)} = [2 - (Ca + Mg)] \times f$$

4.3.1 Estado de Minas Gerais

a. Correção da acidez superficial

Para o Estado de Minas Gerais, na estimativa da necessidade de calagem (NC) pelo “Método da neutralização da acidez trocável e da elevação dos teores de cálcio e magnésio trocáveis”, leva-se em consideração, além das características do solo (Y), as exigências da cultura, considerando-se a máxima saturação por Al^{3+} tolerada pela soja (mt), de 20% e a exigência em $Ca^{2+} + Mg^{2+}$ (X) de 2,0 $cmol_c \cdot dm^{-3}$. Já pelo “Método da saturação por bases” considera-se uma saturação desejada ou esperada (Ve), de 50%.

Pelo primeiro método, o valor de Y pode ser calculado em função do teor de argila (r) ou do fósforo remanescente (P-rem), pelas expressões abaixo, utilizando-se os dados das Tabelas 4.2 e 4.3:

$$Y = c + \frac{(r - a)(d - c)}{(b - a)} \qquad Y = c + \frac{(P \text{ rem} - a)(d - c)}{(b - a)}$$

TABELA 4.2. Valores para cálculo da capacidade tampão de acidez do solo (Y), de acordo com a textura.

Solo	Argila			Y		
	(a)	(b)	(c)	(d)		
Arenoso	0	a	15	0,0	a	1,0
Textura média	15	a	35	1,0	a	2,0
Argiloso	35	a	60	2,0	a	3,0
Muito argiloso	60	a	100	3,0	a	4,0

TABELA 4.3. Valores para cálculo da capacidade tampão de acidez do solo (Y), de acordo com o valor do fósforo remanescente (P-rem).

P-rem			Y		
(a)	(b)	(c)	(d)	(e)	(f)
0	a	4	4,0	a	3,5
4	a	10	3,5	a	2,9
10	a	19	2,9	a	2,0
19	a	30	2,0	a	1,2
30	a	44	1,2	a	0,5
44	a	60	0,5	a	0,0

O valor de Y também pode ser definido de forma contínua, em função do teor de argila (r) ou do valor do fósforo remanescente (P-rem), pelas equações:

$$(1) Y = 0,0302 + 0,06532 r - 0,000257 r^2;$$

$$R^2 = 0,9996$$

ou

$$(2) Y = 4,002 - 0,125901 P\text{-rem} + 0,001205 P\text{-rem}^2 - 0,00000362 P\text{-rem}^3;$$

$$R^2 = 0,9998$$

A expressão para cálculo da necessidade de calagem (NC), em t.ha⁻¹, é:

$$NC = Y [Al^{3+} - (20 \times \frac{t}{100})] + [2 - (Ca^{2+} + Mg^{2+})]$$

onde: t = capacidade de troca de cátions efetiva do solo, em cmol_c.dm⁻³

Pelo Método da saturação por bases, tem-se:

$$NC = T \times \frac{(50 - Va)}{100}$$

onde:

$T = \text{CTC a pH } 7,0 = \text{soma de bases (SB) + Acidez potencial (H + Al)}$, em $\text{cmol}_c \cdot \text{dm}^{-3}$;

$V_a = \text{saturação por bases atual do solo, em \%}$.

b. Correção da acidez subsuperficial

Corresponde à correção da acidez nas camadas abaixo de 20 cm de profundidade e, para tal, recomenda-se a aplicação de gesso agrícola. A necessidade de gesso (NG) pode ser estimada com base na textura do solo, no valor do P-rem, ou com base na necessidade de calagem.

b.1. Recomendação com base na textura do solo

A necessidade de gesso para camadas subsuperficiais de 20 cm de espessura, em função do teor de argila pode ser estimada pela fórmula abaixo e de acordo com os dados apresentados na Tabela 4.4.

$$\text{NG} = c + \frac{(r - a)(d - c)}{(b - a)}$$

onde: $r = \text{teor de argila do solo; em } \text{dag} \cdot \text{kg}^{-1}$

TABELA 4.4. Valores para cálculo da necessidade de gesso (NG) de acordo com o teor de argila do solo.

Argila			NG		
(a)	(b)		(c)	(d)	
0	a	15	0,0	a	0,4
15	a	35	0,4	a	0,8
35	a	60	0,8	a	1,2
60	a	100	1,2	a	1,6

A necessidade de gesso (NG) pode também ser apresentada, de forma contínua, como função do teor de argila (r) em %, pela equação:

$$\text{NG} = 0,00034 - 0,002445 r^{0.5} + 0,0338886 r - ,00176366 r^{1.5};$$

$$R^2 = 0,99995$$

b.2. Recomendação com base na determinação do fósforo remanescente

A quantidade de gesso a aplicar (Tabela 4.5), pode também ser estimada em função do valor do fósforo remanescente (P-rem):

$$\text{NG} = c + \frac{(\text{P rem} - a)(c - d)}{(b - a)}$$

TABELA 4.5. Necessidade de gesso (NG) e o fornecimento Ca de acordo com o valor de fósforo remanescente (P-rem) de uma camada subsuperficial de 20 cm de espessura.

P-rem (mg.L ⁻¹)		NG						
		Ca (kg.ha ⁻¹)		Gesso (t.ha ⁻¹)				
(a)	(b)	(c)	(d)	(c)	(d)	(c)	(d)	
0	a	4	315	a	250	1,680	a	1,333
4	a	10	250	a	190	1,333	a	1,013
10	a	19	190	a	135	1,013	a	0,720
19	a	30	135	a	85	0,720	a	0,453
30	a	44	85	a	40	0,453	a	0,213
44	a	60	40	a	0	0,213	a	0,000

b.3. Recomendação com base na determinação da NC

$$\text{NG} = 0,25 \text{ NC} \times \frac{\text{EC}}{20}$$

onde: EC = espessura de terra (cm) corrigida.

4.4 Calagem no sistema de semeadura direta

Preferencialmente, antes de iniciar o sistema semeadura direta em áreas sob cultivo convencional, indica-se corrigir integralmente a acidez do solo, sendo esta etapa fundamental para a adequação do solo a esse sistema. O corretivo, na quantidade recomendada, deve ser incorporado, uniformemente, na camada arável do solo, ou seja, até 20 cm de profundidade.

Após a implementação da semeadura direta, os processos de acidificação do solo irão ocorrer e será necessário, depois de algum tempo, a correção da acidez. Para a identificação da necessidade de calagem, o solo sob semeadura direta já implantada de maneira correta, deve ser amostrado na profundidade de 0 a 20 cm, podendo-se aplicar até 1/3 da quantidade necessária. Para os solos que já receberam calcário na superfície, a amostragem deve ser realizada de 0 a 10 e 10 a 20 cm de profundidade. Portanto, em solos que já receberam calcário em superfície, sugere-se que, para o cálculo da recalagem, sejam utilizados os valores médios das duas profundidades, aplicando-se até 1/3 da calagem indicada.

4.5 Qualidade e uso do calcário

Para que a calagem atinja os objetivos de neutralização do alumínio trocável e/ou de elevação dos teores de cálcio e magnésio, algumas condições básicas devem ser observadas:

- ♦ todo o calcário deve passar em peneira com malha de 0,3 mm;
- ♦ o calcário deve apresentar teores de $\text{CaO} + \text{MgO} > 38\%$, com preferência ao uso de calcário dolomítico ($> 12,0\% \text{MgO}$) ou magnesiano (entre $5,1\%$ e $12,0\% \text{MgO}$), em solos com relação elevada de $\text{Ca/Mg} (> 3/1)$;
- ♦ na escolha do corretivo, em solos que contenham menos de $0,8 \text{ cmol}_c \cdot \text{dm}^{-3}$ de Mg, deve ser dada preferência para materiais que con-

tenham o magnésio (calcário dolomítico e ou magnesiano) a fim de evitar que ocorra um desequilíbrio entre os nutrientes. Como os calcários dolomíticos encontrados no mercado contêm teores de magnésio elevados, deve-se acompanhar a evolução dos teores de Ca e Mg no solo e, caso haja desequilíbrio, pode-se aplicar calcário calcítico (<5,0% MgO) para aumentar a relação Ca/Mg; e

- ♦ a distribuição desuniforme e/ou a incorporação muito rasa do calcário pode causar ou agravar a deficiência de manganês, resultando em queda de produtividade.

4.6 Correção da acidez subsuperficial

Os solos do Brasil apresentam problemas de acidez subsuperficial, uma vez que a incorporação profunda (>20cm) do calcário nem sempre é possível. Assim, camadas mais profundas do solo (abaixo de 35cm ou 40cm) podem continuar com excesso de alumínio tóxico. Esse problema, aliado à baixa capacidade de retenção de água desses solos, limita a produtividade, principalmente nas regiões onde é mais freqüente a ocorrência de veranicos (Sousa et al., 1996).

A aplicação de gesso agrícola diminui, em menor tempo, a saturação de alumínio nessas camadas mais profundas. Desse modo, criam-se condições para o sistema radicular das plantas se aprofundar no solo e, conseqüentemente, minimizar o efeito de veranicos. Deve ficar claro, porém, que o gesso não neutraliza a acidez do solo.

O gesso deve ser utilizado em áreas onde a análise de solo, na profundidade de 20 cm a 40 cm, indicar a saturação de alumínio maior que 20% e/ou quando a saturação do cálcio for menor que 60% (cálculo feito com base na capacidade de troca efetiva de cátions). A dose de gesso agrícola (15% de S) a aplicar é de 700, 1200, 2200 e 3200 kg.ha⁻¹ para solos de textura arenosa, média, argilosa e muito argilosa, respectivamente. O efeito residual dessas dosagens é de, no mínimo, cinco anos.

4.7 Exigências minerais e adubação para a cultura da soja

4.7.1 Exigências minerais

A absorção de nutrientes por uma determinada espécie vegetal é influenciada por diversos fatores, entre eles as condições climáticas como chuvas e temperaturas, as diferenças genéticas entre cultivares de uma mesma espécie, o teor de nutrientes no solo e os diversos tratos culturais. Na tabela 4.6, são apresentadas as quantidades médias de nutrientes, contidos em 1.000 kg de restos culturais de soja e em 1.000 kg de grãos de soja.

TABELA 4.6. Quantidade absorvida e exportação de nutrientes pela cultura da soja.

Parte da planta	N	P ₂ O ₅	K ₂ O	Ca	Mg	S	B	Cl	Mo	Fe	Mn	Zn	Cu
	kg.(1000 kg) ⁻¹ ou g.kg ⁻¹						g.(1000 kg) ⁻¹ ou mg.kg ⁻¹						
Grãos	51	10,0	20	3,0	2,0	5,4	20	237	5	70	30	40	10
Restos culturais	32	5,4	18	9,2	4,7	10,0	57	278	2	390	100	21	16
Total	83	15,4	38	12,2	6,7	15,4	77	515	7	460	130	61	26
% Exportada	61	65	53	25	30	35	26	46	71	15	23	66	38

Obs.: à medida que aumenta a matéria seca produzida por hectare, a quantidade de nutrientes nos restos culturais da soja não segue modelo linear.

4.7.2 Diagnose foliar

Além da análise do solo, para indicação de adubação, existe a possibilidade complementar da Diagnose Foliar, principalmente para micronutrientes, pois os níveis críticos desses no solo, apresentados na seção 4.8.6, são ainda preliminares. Assim, a Diagnose Foliar uma ferramenta complementar na interpretação dos dados de análise de solo, para fins de indicação de adubos, principalmente para a safra seguinte.

Basicamente, a Diagnose Foliar consiste em analisar, quimicamente, as folhas e interpretar os resultados conforme a Tabela 4.7. Os trifólios a serem coletados, sem o pecíolo, são o terceiro e/ou o quarto, a partir do ápice de, no mínimo, 40 plantas no talhão, no início da floração (Estádio R1). Quando necessário, para evitar a contaminação com poeira de solo nas folhas, sugere-se mergulhá-las em água, simplesmente para a remoção de resíduos de poeira e em seguida colocadas para secar à sombra e após embaladas em sacos de papel (não usar plástico).

Para os Estados de Mato Grosso do Sul e Mato Grosso, a interpretação dos resultados de análise foliar é feita a partir de faixas de teores definidas na Tabela 4.8. Nestes estados, adota-se como folha índice o

TABELA 4.7. Concentrações de nutrientes usadas na interpretação dos resultados das análises de folhas de soja do terço superior no início do florescimento (Estádio R1). Embrapa Soja. Londrina, PR. 1985¹.

Elemento	Deficiente ou muito baixo	Baixo	Suficiente ou médio	Alto	Excessivo ou muito alto
.....g kg ⁻¹					
N	<32,5	32,5 a 45,0	45,1 a 55,0	55,1 a 70,0	>70,0
P	<1,6	1,6 a 2,5	2,6 a 5,0	5,1 a 8,0	>8,0
K	<12,5	12,5 a 17,0	17,1 a 25,0	25,1 a 27,5	>27,5
Ca	<2,0	2,0 a 3,5	3,6 a 20,0	20,1 a 30,0	>30,0
Mg	<1,0	1,0 a 2,5	2,6 a 10,0	10,1 a 15,0	>15,0
S	<1,5	1,5 a 2,0	2,1 a 4,0	>4,0	-
..... mg kg ^{a1}					
Mn	<15	15 a 20	21 a 100	101 a 250	>250
Fe	<30	30 a 50	51 a 350	351 a 500	>500
B	<10	10 a 20	21 a 55	56 a 80	>80
Cu ¹		<6	6 a 14	>14	
Zn	<11	11 a 20	21 a 50	51 a 75	>75
Mo	<0,5	0,5 a 0,9	1 a 5,0	5,1 a 10	>10

¹ Sfredo, Borkert e Klepker, 2001.

terceiro trifólio e/ou quarto trifólio com pecíolo, a partir do ápice, coletado no estágio de florescimento pleno (R2).

TABELA 4.8. Teores de nutrientes usados na interpretação dos resultados das análises de folhas de soja para o MS e MT (Estádio R2)¹.

Elemento	Baixo	Suficiente	Alto
	 g/kg.....	
N	< 34,7	34,7 a 45,2	> 45,2
P	< 2,4	2,4 a 3,7	> 3,7
K	< 17,6	17,6 a 26,3	> 26,3
Ca	< 7,5	7,5 a 13,1	> 13,1
Mg	< 2,9	2,9 a 4,5	> 4,5
S	< 2,0	2,0 a 3,1	> 3,1
	 mg/kg.....	
B	< 33	33 a 50	> 50
Cu	< 5	5 a 11	> 11
Fe	< 58	58 a 114	> 114
Mn	< 31	31 a 71	> 71
Zn	< 33	33 a 68	> 68

¹ Terceiro e/ou quarto trifólio com pecíolo.

4.8 Adubação

4.8.1 Nitrogênio

A soja obtém a maior parte do nitrogênio que necessita através da fixação simbiótica que ocorre com bactérias do gênero *Bradyrhizobium*.

Os procedimentos corretos para a inoculação encontram-se descritos no capítulo 7.

4.8.2 Região de Cerrados

4.8.2.1 Adubação fosfatada

A indicação da quantidade de nutrientes, principalmente em se tratando de adubação corretiva, é feita com base nos resultados da análise do solo.

Na Tabela 4.9 são apresentados os teores de P extraível, obtidos pelo método Mehlich I e a correspondente interpretação, que varia em função dos teores de argila.

TABELA 4.9. Interpretação de análise de solo para indicação de adubação fosfatada (fósforo extraído pelo método Mehlich I), para solos de Cerrado.

Teor de argila (%)	Teor de P (mg.dm ⁻³)			
	Muito baixo	Baixo ¹	Médio	Bom
> 60	≤ 1,0	1,0 a 2,0	2,0 a 3,0	> 3,0
40 a 60	≤ 3,0	3,0 a 6,0	6,0 a 8,0	> 8,0
20 a 40	≤ 5,0	5,0 a 10,0	10,0 a 14,0	> 14,0
≤ 20	≤ 6,0	6,0 a 12,0	12,0 a 18,0	> 18,0

Fonte: Sousa & Lobato (1996).

¹ Ao atingir níveis de P extraível acima dos valores estabelecidos nesta classe, utilizar somente adubação de manutenção.

Duas proposições são apresentadas para a indicação de adubação fosfatada corretiva: a correção do solo de uma só vez, com posterior manutenção do nível de fertilidade atingido e a correção gradual, através de aplicações anuais no sulco de semeadura (Tabela 4.10).

A adubação corretiva gradual pode ser utilizada quando não há a possibilidade de fazer a correção do solo de uma só vez. Esta prática consiste em aplicar, no sulco de semeadura, uma quantidade de P de

TABELA 4.10. Indicação de adubação fosfatada corretiva, a lanço e adubação fosfatada corretiva gradual, no sulco de semeadura, de acordo com a classe de disponibilidade de P e o teor de argila, para solos de Cerrados.

Teor de argila (%)	Adubação fosfatada (kg P ₂ O ₅ .ha ⁻¹) ¹			
	Corretiva total ²		Corretiva gradual ³	
	P muito baixo ⁴	P baixo ⁴	P muito baixo ⁴	P baixo ⁴
> 60	240	120	100	90
40 a 60	180	90	90	80
20 a 40	120	60	80	70
≤20	100	50	70	60

Fonte: Sousa & Lobato (1996).

¹ Fósforo solúvel em citrato de amônio neutro mais água, para os fosfatos acidulados; solúvel em ácido cítrico 2% (relação 1:100); para termofosfatos, fosfatos naturais e escórias.

² Além da dose de correção total, usar adubação de manutenção.

³ No sulco de semeadura, em substituição à adubação de manutenção.

⁴ Classe de disponibilidade de P, ver Tabela 4.9.

modo a acumular, com o passar do tempo, o excedente e atingindo, após alguns anos, a disponibilidade de P desejada. Ao utilizar as doses de adubo fosfatado sugeridas na Tabela 4.10, espera-se que, num período máximo de seis anos, o solo apresente teores de P em torno do nível crítico.

Quando o nível de P no solo estiver classificado como Médio ou Bom (Tabela 4.9), usar somente a adubação de manutenção, que corresponde a 20 kg de P₂O₅ ha⁻¹, para cada 1000 kg de grãos produzidos.

4.8.2.2. Adubação potássica

A indicação para adubação corretiva com potássio, de acordo com a análise do solo, é apresentada na Tabela 4.11. Esta adubação deve ser feita a lanço, em solos com teor de argila maior que 20%. Em solos de textura arenosa (<20% de argila), não se deve fazer adubação corretiva de potássio, devido às acentuadas perdas por lixiviação.

TABELA 4.11. Adubação corretiva de potássio para solos de Cerrados com teor de argila >20%, de acordo com dados de análise de solo.

Teores de K extraível		Adubação indicada (kg.ha ⁻¹ de K ₂ O)
mg.dm ⁻³	cmol _c .dm ⁻³	
≤25	≤0,06	100
25 a 50	0,06 a 0,13	50
>50	>0,13	0

Fonte: Sousa & Lobato (1996).

¹ Aplicação parcelada de 1/3 na sementeira da soja e 2/3 em cobertura 20 a 30 dias após a sementeira.

Estando o nível de K extraível acima do valor crítico (50 mg.dm⁻³ ou 0,13 cmol_c.dm⁻³), indica-se a adubação de manutenção de 20 kg de K₂O para cada tonelada de grão a ser produzida.

Na sementeira da soja, como manutenção, aplicar 20kg de K₂O para cada 1.000 kg de grãos que se espera produzir.

Nas dosagens de K₂O acima de 50 kg.ha⁻¹ ou quando o teor de argila for <40%, fazer a adubação de 1/3 da quantidade total indicada na sementeira e 2/3 em cobertura, 30 ou 40 dias após a germinação, respectivamente para cultivares de ciclo mais precoce e mais tardio.

4.8.3 Estado de Minas Gerais

Adubação fosfatada, potássica e com enxofre.

Na Tabela 4.12 são apresentadas as classes de interpretação da disponibilidade, para fósforo, de acordo com o teor de argila do solo ou com o valor de fósforo remanescente, e para potássio.

Na tabela 4.13 são indicadas as doses de P e K a serem aplicadas de acordo com os níveis destes nutrientes no solo.

TABELA 4.12. Classes de interpretação da disponibilidade para fósforo de acordo com o teor de argila do solo ou com o valor de fósforo remanescente (P-rem) e para potássio.

Classe	Classificação				
	Muito baixo	Baixo	Médio	Bom	Muito bom
Argila (%) Fósforo disponível ¹ (mg.dm ⁻³) ²				
> 60	< 2,8	2,8 a 5,5	5,5 a 8,0	8,0 a 12,0	> 12,0
35 a 60	< 4,1	4,1 a 8,1	8,1 a 12,0	12,0 a 18,0	> 18,0
15 a 35	< 6,7	6,7 a 12,1	12,1 a 20,0	20,0 a 30,0	> 30,0
< 15	< 10,1	10,1 a 20,1	20,1 a 30,0	30,0 a 45,0	> 45,0
P-rem ³ (mg.L ⁻¹) Potássio disponível (K) ¹				
0 - 4	≤ 3,0	3,1 - 4,3	4,4 - 6,0 ⁴	6,1 - 9,0	> 9,0
4 - 10	≤ 4,0	4,1 - 6,0	6,1 - 8,3	8,4 - 12,5	> 12,5
10 - 19	≤ 6,0	6,1 - 8,3	8,4 - 11,4	11,5 - 17,5	> 17,5
19 - 30	≤ 8,0	8,1 - 11,4	11,5 - 15,8	11,9 - 24,0	> 24,0
30 - 44	≤ 11,0	11,1 - 15,8	15,9 - 21,8	21,9 - 33,0	> 33,0
44 - 60	≤ 15,0	15,1 - 21,8	21,9 - 30,0	30,1 - 45,0	> 45,0
cmolc.dm ⁻³	< 0,04	0,04 a 0,10	0,10 a 0,18	> 0,18 a 0,31	> 0,31
mg.dm ⁻³	< 15	15 a 40	40 a 70 ⁴	> 70 a 120	> 120

¹ Método Mehlich 1.² mg.dm⁻³ = ppm (m/v).³ P-rem = fósforo remanescente, concentração de fósforo da solução de equilíbrio após agitar durante 1 h a TFSA com solução de CaCl₂ 10 mmol.L⁻¹, contendo 60 mg.L⁻¹ de P, na relação 1:10.⁴ O limite superior desta classe indica o nível crítico.

TABELA 4.13. Adubação com P e K para uma produtividade de 3.000 kg de grãos.

Disponibilidade de P ¹			Disponibilidade de K ¹		
Baixa	Média	Boa	Baixa	Média	Boa
.....Dose de P ₂ O ₅Dose de K ₂ O ²		
120	80	40	120	80	40

¹ Utilizar os critérios para interpretação da fertilidade do solo apresentados na Tabela 4.12.

² Não aplicar no sulco, em uma única vez, quantidade superior a 50 kg.ha⁻¹.

TABELA 4.14. Classes de interpretação da disponibilidade para o enxofre¹ de acordo com o valor de fósforo remanescente (P-rem).

P-rem	Classificação				
	Muito baixo	Baixo	Médio ²	Bom	Muito bom
mg/L (mg/dm ³) ³				
	Enxofre disponível (S)				
0-4	≤ 1,7	1,8-2,5	2,6-3,6	3,7-5,4	> 5,4
4-10	≤ 2,4	2,5-3,6	3,7-5,0	5,1-7,5	> 7,5
10-19	≤ 3,3	3,4-5,0	5,1-6,9	7,0-10,3	> 10,3
19-30	≤ 4,6	4,7-6,9	7,0-9,4	9,5-14,2	> 14,2
30-44	≤ 6,4	6,5-9,4	9,5-13,0	13,1-19,6	> 19,6
44-60	≤ 8,9	9,0-13,0	13,1-18,0	18,1-27,0	> 27,0

¹ Método Hoefl et al., 1973 (Ca(H₂PO₄)₂, 500 mg/L de P, em HOAc 2 mol/L).

² Esta classe indica os níveis críticos de acordo com o valor de P-rem.

³ mg/dm³ = ppm (m/v).

4.8.4 Estado de São Paulo

Na Tabela 4.15 constam as doses de P e K a serem aplicadas e que variam com a análise do solo e a produtividade esperada.

TABELA 4.15. Adubação mineral de semeadura para o Estado de São Paulo.

Produtividade esperada ¹	P resina, mg.dm ³				K ⁺ trocável, mmol.dm ⁻³			
	< 7	7 a 16	> 16 a 40	> 40	< 0,8	0,8 a 1,5	> 1,5 a 3,0	> 3,0
.....t.ha ⁻¹P ₂ O ₅ , kg.ha ⁻¹K ₂ O, kg.ha ⁻¹			
< 2,0	50	40	30	20	60	40	20	0
2,0 a 2,5	60	50	40	20	70	50	30	20
2,5 a 3,0	80	60	40	20	70	50	50	20
3,0 a 3,5	90	70	50	30	80	60	50	30
> 3,5	-	80	50	40	80	60	60	40

Fonte: Mascarenhas & Tanaka, 1997.

4.8.5 Estado do Paraná

TABELA 4.16. Indicação de adubação para a Soja no Estado do Paraná em solos com teor de argila >40%¹. (Sfredo, Lantmann e Borkert, 1999, modificada de Sfredo e Borkert, 1993).

Análise do solo			Quantidade a aplicar		
mg.dm ⁻³		cmolc.dm ⁻³	kg.ha ⁻¹		
P ²	K ²	K ²	N ³	P ₂ O ₅ ⁴	K ₂ O ⁵
≤3,0	<40	<0,10	0	100	90
	40 a 80	0,10 a 0,20	0	100	70
	80 a 120	0,20 a 0,30	0	100	50
	>120	>0,30	0	100	40
3,0 a 6,0	<40	<0,10	0	80	90
	40 a 80	0,10 a 0,20	0	80	70
	80 a 120	0,20 a 0,30	0	80	50
	>120	>0,30	0	80	40
>6,0	<40	<0,10	0	60	90
	40 a 80	0,10 a 0,20	0	60	70
	80 a 120	0,20 a 0,30	0	60	50
	>120	>0,30	0	60	40

¹ Em solos com teor de argila <40%, usar as Tabelas 4.9 a 4.11.

² Extrator de P e K : Mehlich I.

³ O nitrogênio deve ser suprido através da inoculação.

⁴ Pode-se usar até 10 kg a menos do que o indicado na Tabela.

⁵ Quando o teor no solo for muito baixo, menor que 0,08 cmolc.dm⁻³ ou 31 mg.dm⁻³, fazer adubação corretiva com 140 kg de K₂O.ha⁻¹ a lanço e incorporar com grade, além da adubação de manutenção na semeadura, indicada na tabela acima.

4.8.6 Adubação com enxofre

Para determinar corretamente a necessidade de enxofre (S), deve-se fazer a análise de solo em duas profundidades, 0-20 cm e 20-40 cm, devido à mobilidade do nutriente no solo e o seu acúmulo na segunda camada. A tabela 4.17 apresenta as quantidades recomendadas, de acordo com a classe de teores. No solo, os níveis críticos são 10 mg.dm⁻³ e 35 mg.dm⁻³ para solos argilosos (> 40% de argila) e 3 mg.dm⁻³ e 9 mg.dm⁻³ para solos arenosos (≤ 40% de argila), respectivamente nas profundidades 0 a 20 cm e 20 a 40 cm (Sfredo et al., 2003).

TABELA 4.17. Indicação de adubação de correção e de manutenção com enxofre (S), conforme as faixas de teores de S no solo (mg.dm⁻³), a duas profundidades no perfil do solo, para a cultura da Soja. 2ª aproximação¹.

Análise de S no solo ²						Quantidade de S a aplicar
Faixas para interpretação		Solo argiloso >40% de argila		Solo arenoso ≤40% de argila		
Profundidade (cm)						
0 a 20	20 a 40	0 a 20	20 a 40	0 a 20	20 a 40	(kg.ha ⁻¹)
.....mg.dm ⁻³						
Baixo	Baixo	< 5	< 20	< 2	< 6	80 + M ³
Baixo	Médio	< 5	20 a 35	< 2	6 a 9	60 + M
Baixo	Alto	< 5	> 35	< 2	> 9	40 + M
Médio	Baixo	5 a 10	< 20	2-3	< 6	60 + M
Médio	Médio	5 a 10	20 a 35	2-3	6 a 9	40 + M
Médio	Alto	5 a 10	> 35	2-3	> 9	M
Alto	Baixo	> 10	< 20	> 3	< 6	40 + M
Alto	Médio	> 10	20 a 35	> 3	6 a 9	M
Alto	Alto	> 10	> 35	> 3	> 9	M

¹ Sfredo, Klepker, Ortiz e Oliveira Neto, 2003.

² Métodos: Extração-Ca(H₂PO₄)₂ 0,01 M.L⁻¹; Determinação-Turbidimetria.

³ M = Manutenção: 10 kg para cada 1000 kg de produção de grãos esperada.

Considerando a absorção e a exportação do nutriente, a adubação de manutenção corresponde a 10 kg de S para cada 1.000 de produção de grãos esperada.

A análise de folhas deve ser realizada caso haja dúvidas com a análise de solo. A faixa de suficiência de S nas folhas varia de 2,1 a 4,0 g.kg⁻¹ (Tabela 4.7, item 4.7.2).

No mercado, encontram-se algumas fontes de S, que são: gesso agrícola (15% de S), superfosfato simples (12% de S) e “flor” de enxofre ou enxofre elementar (98% de S). Além disso, há várias fórmulas N-P-K no mercado que contém S.

4.8.7 Adubação com micronutrientes

Como sugestão para interpretação de micronutrientes em análises de solo, com os extratores Mehlich I e DTPA, e boro (B), pela água quente, respectivamente, são apresentados os teores limites para as faixas baixo, médio e alto (Tabela 4.18).

A indicação da aplicação de doses de micronutrientes no solo está contida na Tabela 4.19.

Esses elementos, de fontes solúveis ou insolúveis em água, são aplicados a lanço, desde que o produto satisfaça a dose indicada. O efeito residual dessa indicação atinge, pelo menos, um período de cinco anos. Para reaplicação de qualquer um desses micronutrientes, consultar a análise foliar como instrumento indicador. A análise de folhas, para diagnosticar possíveis deficiências ou toxicidade de micronutrientes em soja, constitui-se em argumento efetivo para correção via adubação de algum desequilíbrio nutricional (Tabela 4.7) Porém, as correções só se viabilizam na próxima safra, considerando que, para as análises, a amostragem de folhas é indicada no período da floração, a partir do qual não é mais possível realizar correção de ordem nutricional.

TABELA 4.18. Limites para a interpretação dos teores de de micronutrientes no solo, extraídos por dois métodos de análise, para culturas anuais, no Cerrado.

Níveis	Métodos							
	Água quente	Mehlich I			DTPA			
	B	Cu	Mn	Zn	Cu	Fe	Mn	Zn
mg.dm ⁻³							
Baixo	<0,3	<0,5	<2,0	<1,1	<0,3	<5	<1,3	<0,6
Médio	0,3-0,5	0,5-0,8	2,0-5,0	1,1-1,6	0,3-0,8	5-12	1,3-5,0	0,6-1,2
Alto	>0,5	>0,8	>5,0	>1,6	>0,8	>12	>5,0	>1,2

Fonte: - Mehlich I: Galvão (1998), dados não publicados.

DTPA: Raij, B.van; Quaggio, A.J.; Cantarella, H. & Abreu, C.A. Interpretação de análise de solo. In: Raij, B.van; Cantarella, H.; Quaggio, A.J.; Furlani, A.M.C. Indicações de adubação e calagem para o Estado de São Paulo. 2ed.rev.atual. Campinas, Instituto Agromômico/ Fundação IAC, 1997. p.8-13. (Boletim Técnico, 100).

TABELA 4.19. Indicação da aplicação de doses de micronutrientes no solo, para a cultura da soja¹.

Teor	B	Cu	Mn	Zn
	kg ha ⁻¹			
Baixo	1,5	2,5	6,0	6,0
Médio	1,0	1,5	4,0	5,0
Alto	0,5	0,5	2,0	4,0

Fonte: ¹Sfredo, Lantmann e Borkert, 1999.

A aplicação de micronutrientes no sulco de semeadura tem sido bastante utilizada pelos produtores. Nesse caso, aplica-se 1/3 da indicação a lanço por um período de três anos sucessivos.

No caso do Mo e do Co, indica-se a aplicação via semente com as doses de 12 a 30 g.ha⁻¹ de Mo e 2 a 3 g.ha⁻¹ de Co, conforme especificação no rótulo dos produtos comerciais, que devem apresentar alta solubilidade.

4.8.8 Adubação foliar com macro e micronutrientes

No caso de deficiência de manganês, constatada através de exame visual, indica-se a aplicação de 350 g.ha⁻¹ de Mn (1,5 kg de MnSO₄) diluído em 200 litros de água com 0,5% de uréia.

A aplicação de Co e Mo nas sementes poderá reduzir a sobrevivência do *Bradyrhizobium* e, conseqüentemente, a nodulação e a fixação biológica de nitrogênio. Nesse caso, a aplicação de Co e Mo, nas mesmas doses recomendadas via sementes, poderá ser efetuada, em pulverização foliar entre os estádios V3 e V5. Para maiores informações consulte o capítulo 7.

Essa prática não é indicada a outros macro ou micronutrientes para a cultura da soja.

5

Cultivares

Considera-se sempre oportuna a divulgação das cultivares de soja indicadas para cultivo em cada estado através desta publicação, com o propósito de informar aos técnicos e os empresários do setor produtivo os avanços que ocorrem, a cada ano, nesse aspecto tecnológico. As publicações periódicas, pelo Ministério da Agricultura, Pecuária e Abastecimento (MAPA), das listas de cultivares inscritas no Registro Nacional de Cultivares e no Zoneamento Agrícola de cada Unidade da Federação são importantes sob o prisma do caráter legal que imprimem a essa tecnologia. Estas não são, porém, elaboradas na forma e com o propósito de se constituírem em manuais de orientação para técnicos e produtores.

As tabelas a seguir referem-se às cultivares indicadas pelas instituições detentoras para cultivo no País, nos diversos estados. Na quase totalidade, essas cultivares são registradas no MAPA. Entretanto, um número considerável de cultivares registradas não consta nas tabelas, pelo fato de não terem sido apresentadas na Reunião de Pesquisa de Soja da Região Central do Brasil - foro de informações para a elaboração deste documento de indicações técnicas.

Cultivares melhoradas, portadoras de genes capazes de expressar alta produtividade, ampla adaptação e boa resistência/tolerância a fatores bióticos ou abióticos adversos, representam usualmente uma das mais significativas contribuições à eficiência do setor produtivo. O ganho genético proporcionado pelas novas cultivares ao setor produtivo tem sido muito significativo - maior que 1% ao ano.

Nos últimos anos, atendendo à demanda por produtos com maior valor agregado, têm sido lançadas cultivares de soja com características especiais para o consumo *in natura* e para a indústria de alimentos. Para essa linha de produtos, são consideradas diversas características

tais como: semente graúda com alto teor de proteína, tonalidade clara do hilo e que confere boa qualidade organoléptica aos produtos de soja (QO); ausência das enzimas lipoxigenases (AL), conferindo sabor mais suave aos produtos de soja; teor reduzido do inibidor de tripsina Kunitz (KR), o que permite a redução de tratamento térmico e dos custos de processamento; e tamanho, coloração e textura de semente ideais para produção de “natto” (PN - alimento fermentado japonês). Dentre as cultivares desenvolvidas para esse fim e que apresentam algumas das características citadas, destacam-se: BR-36 (QO), BRS 155 (KR), BRS 213 (AL), BRS 216 (PN), IAC PL-1 (QO), UFVTN 101 (AL), UFVTN 102 (AL), UFVTN 103 (AL), UFVTN 104 (AL), UFVTN 105 (AL), UFVTNK 106 (AL, KR).

Mais recentemente, diversas instituições vêm dedicando parcela considerável das suas atividades ao desenvolvimento de cultivares geneticamente modificadas para tolerância a herbicidas pós-emergentes. Embora já estejam registradas no MAPA 41 cultivares tolerantes ao glyphosate, denominadas ‘Roundup Ready’ (RR), tal registro é de caráter provisório, não as credenciando à produção e comercialização, dado o impedimento legal de uso de organismos geneticamente modificados no Brasil. Por esta razão, embora diversas cultivares RR tenham sido apresentadas na reunião de 2004, elas não constam nas tabelas desta publicação.

Vários desafios, no campo da sanidade, vêm ocupando sobremaneira a atenção dos geneticistas, melhoristas, fitopatologistas e entomologistas brasileiros de soja, nos últimos anos. Citam-se a prospecção e a transferência de genes de resistência à ferrugem, ao vírus da necrose da haste e ao nematóide de cisto, visando eliminar ou reduzir riscos de prejuízos sérios causados por essas enfermidades. A resistência ou tolerância a insetos-pragas, principalmente os sugadores, é outro campo de grande interesse de avanço, com vistas à redução de uso de agroquímicos e à viabilização do processo orgânico de produção.

As Tabelas 5.1 a 5.13 apresentam as cultivares por Unidade da Federação e por grupo de maturação, visando facilitar a tomada de

decisão dos usuários quanto às épocas de semeadura, à diversidade de ciclos das cultivares nas propriedades e aos sistemas de sucessão/rotação com outras culturas. Os poucos casos de cultivares não constantes no Registro Nacional, em 18 de agosto de 2004, são informados em nota de rodapé das tabelas.

TABELA 5.1. Cultivares de soja inscritas no Registro Nacional de Cultivares e indicadas para o Estado do Paraná - Safra 2004/05.

Grupo de maturação				
Precoce (até 115 dias)	Semiprecoce (116 a 125 dias)	Médio (126 a 137 dias)	Semitardio (138 a 150 dias)	Tardio (> 150 dias)
BRS 132	BR 4 ²	BR 30 ²	FT 5 (Formosa) ²	FT Cristalina ²
BRS 137	BR 16	BR 37	KI-S 801	FT Estrela ²
BRS 155	BR 36	BRS 134	*****	*****
BRS 183	BRS 133	BRS 135 ²		
BRS 212	BRS 154	BRS 136		
BRS 213	BRS 156	BRS 157 ²		
BRS 230	BRS 184	BRS 215		
BRS Macota	BRS 185	BRS 233		
CD 202	BRS 214	BRS Cambona ⁵		
CD 203	BRS 216	BRS Candiero ⁵		
CD 207	BRS 231	BRS Guapa ⁵		
CD 210	BRS 232	BRS Torena ⁴		
CD 215	BRS Invernada ⁵	BRS Sinuelo ^{4, 5}		
CD 216	BRS Raiana ⁵	CD 204		
Embrapa 1 (IAS 5 RC) ²	BRS Tebana ^{4, 5}	CD 205		
Embrapa 48	CD 201	CD 218		
Embrapa 58 ²	CD 206	CS 935142 ³		

Continua...

Grupo de maturação				
Precoce (até 115 dias)	Semiprecoce (116 a 125 dias)	Médio (126 a 137 dias)	Semitardio (138 a 150 dias)	Tardio (> 150 dias)
FT 7 (Tarobá) ²	CD 208	Embrapa 60	–	–
FT Cometa ²	CD 209	Embrapa 61 ²		
FT Guaíra ²	CD 217	Embrapa 62 ²		
FT Manacá ²	CDFAPA 220 ¹	FT 10 (Princesa) ²		
FT Saray ²	Embrapa 4 (BR 4 RC) ²	FT 2000 ²		
IAS 5	Embrapa 59	FT Abyara ²		
ICA 3	FT 9 (Inaê) ²	FT Iramaia ²		
ICA 4	FT Líder ²	KI-S 702		
ICASC 1	ICA 6 ⁵	M-SOY 7501		
M-SOY 5942	KI-S 602 RCH	M-SOY 7518 ²		
M-SOY 6101	M-SOY 2002	M-SOY 7602		
M-SOY 6301 ²	M-SOY 7001 ²	M-SOY 7603		
M-SOY 6302	M-SOY 7101	M-SOY 7701		
M-SOY 6350	M-SOY 7202	OC 16		
M-SOY 6401 ²	M-SOY 7204 ²	*****		
M-SOY 6402 ²	OC 13			
NK412113 ⁶	RB 603			
OC 14	RB 604			

...Continuação (Tabela 5.1)

Continua...

Grupo de maturação				
Precoce (até 115 dias)	Semiprecoce (116 a 125 dias)	Médio (126 a 137 dias)	Semitardio (138 a 150 dias)	Tardio (> 150 dias)
...Continuação (Tabela 5.1)				
RB 501	RB 605	–	–	–
RB 502	*****			
Spring ⁵				

¹ Cultivar em lançamento.

² Cultivar a ser excluída de indicação em 2005.

³ Cultivar indicada para as regiões norte e noroeste do estado.

⁴ Cultivar indicada para as regiões centro-sul e sudoeste do estado.

⁵ Cultivar não constante no Registro Nacional de Cultivares em 16/08/2004.

⁶ Denominação anterior (2002/03): V-Max.

TABELA 5.2. Cultivares de soja inscritas no Registro Nacional de Cultivares e indicadas para o Estado de São Paulo - Safra 2004/05.

Grupo de maturação			
Precoce (até 120 dias)	Semiprecoce (121 a 130 dias)	Médio (131 a 140 dias)	Semitardio (141 a 150 dias)
BR 4	BR 37	BRS 134	FT Cristalina ⁴
BR 16	BRS 133	BRS 136	FT Seriema ⁴
BRS 132	BRS 156	BRS 215	IAC 25 ³
BRS 183	BRS 184	BRS 233	IAC 26 ³
BRS 212	BRS 185	BRS Cambona ³	M-SOY 8200
BRS 213	BRS 214	BRS Candiero ³	M-SOY 8400
BRS 230	BRS 216	BRS Guapa ³	* * * * *
BRS Macota	BRS 231	BRSGO 204 [Goiânia]	
BRSMG Confiança ⁴	BRS 232	BRSMG 68 [Vencedora]	
CD 201	BRS Invernada ³	BRSMG 250 [Nobreza] ¹	
CD 202	BRS Raiana ³	CAC 1	
Embrapa 1 (IAS 5 RC) ⁴	BRSMG Liderança	CS 935142 ²	
Embrapa 4 (BR 4 RC) ⁴	CD 205	Dourados ⁴	
Embrapa 48	CD 208	Embrapa 60	
Embrapa 58 ⁴	CD 209	Embrapa 62 ⁴	
Emgopa 316	Embrapa 59	Emgopa 315 (Rio Vermelho)	
FT Cometa ⁴	Foster (IAC)	FT 5 (Formosa) ⁴	

Continua...

Grupo de maturação			
Precoce (até 120 dias)	Semiprecoce (121 a 130 dias)	Médio (131 a 140 dias)	Semitardio (141 a 150 dias)
FT Guaíra ⁴	FT Abyara ⁴	FT 25500 (Cristal) ⁴	–
FT 9 (Inaê) ⁴	FT Estrela ⁴	IAC 8-2	
FT 20 (Jaú) ⁴	FT Iramaia ⁴	IAC 19	
IAC 13	FT 10 (Princesa) ⁴	IAC PL-1	
IAC 16	FT 14 (Piracema) ⁴	IAC/Holambra Stewart-1	
IAC 17	FT 100 ⁴	KI-S 801	
IAC 20	FT 2000 ⁴	MG/BR 46 (Conquista)	
IAC 22	IAC 12	M-SOY 7901	
IAC 23	IAC 15	M-SOY 8001	
IAC Foscarin 31	IAC 15-1	*****	
IAS 5	IAC 18		
ICA 4	IAC 24		
ICA 6 ³	IAC 100		
ICASC 1	KI-S 602 RCH		
M-SOY 2002	KI-S 702		
M-SOY 5942	M-SOY 7501		
M-SOY 6101	M-SOY 7601 ⁴		
M-SOY 6302	M-SOY 7602		
M-SOY 6401 ⁴	M-SOY 7603		

...Continuação Tabela 5.2

Continua...

Grupo de maturação			
Precoce (até 120 dias)	Semiprecoce (121 a 130 dias)	Médio (131 a 140 dias)	Semitardio (141 a 150 dias)
...Continuação Tabela 5.2			
M-SOY 6402	M-SOY 7701	-	-
M-SOY 7001 ⁴	* * * * *		
M-SOY 7101			
M-SOY 7204 ⁴			
M-SOY 7518 ⁴			
NK412113			
OC 14			
RB 501			
RB 502			
RB 603			
RB 604			
RB 605			

¹ Cultivar em extensão de indicação.

² Cultivar indicada para a região do Médio Paranapanema.

³ Cultivar não constante do Registro Nacional de Cultivares em 16/08/2004.

⁴ Cultivar a ser excluída de indicação em 2005.

Nota: Foi excluída de indicação, em 2004, a cultivar BRSMG Preciosa.

TABELA 5.3. Cultivares de soja inscritas no Registro Nacional de Cultivares e indicadas para o Estado de Mato Grosso do Sul - Safra 2004/05.

Grupo Precoce / Médio			Grupo Semitardio			Grupo Tardio					
Cultivar	Região		Cultivar	Região		Cultivar	Região				
BR 6 (Nova Bragg) ²	-	-	S	A 7002	CN	-	-	BR 9 (Savana) ²	CN	SO	S
BR 16	-	SO	S	BRS 65 ²	-	-	S	BR/Emgopa 314			
BR 37 ²	-	-	S	BRS 182	-	-	S	(Garça Branca)	CN	-	-
BRS 133	-	-	S	BRSMS Mandi	CN	SO	-	BRSMS Curimbatá ¹	CN	-	-
BRS 134	-	-	S	BRSMS Taquari	CN	SO	S	BRSMS Piracanjuba	CN	SO	-
BRS 181	CN	SO	S	CAC 1	CN	SO	S	BRSMS Piraputanga	CN	SO	-
BRS 206	-	-	S	CD 211	CN	-	S	BRSMS Surubi	CN	SO	-
BRS 239	-	-	S	Dourados ²	CN	SO	S	BRSMS Tuiuiú	CN	SO	-
BRS 240	-	-	S	FT 18 (Xavante) ²	CN	SO	S	Elite	CN	-	-
BRS 241	-	-	S	FT 101 ⁴	CN	-	-	Embrapa 20 (Doko RC)	CN	SO	S
BRS Cambona ¹	-	-	S	FT Cristalina RCH ²	CN	-	-	Emgopa 313	CN	SO	-
BRS Candiero ¹	-	-	S	FT Maracaju ²	-	SO	S	FT 106	CN	-	-
BRS Guapa ¹	-	-	S	IAC 8	CN	SO	S	FT 107 ²	CN	-	-
BRSMS Acará ¹	-	SO	S	IAC 8-2	CN	-	-	FT Cristalina ²	CN	SO	S
BRSMS Apaiari	-	-	S	Monarca	CN	-	-	MS/BR 34 (Empaer 10)	CN	SO	S
BRSMS Bacuri	CN	SO	S	M-SOY 109	CN	SO	S	M-SOY 108 ²	CN	-	-
BRSMS Carandá	CN	SO	S	M-SOY 8400	CN	SO	S	M-SOY 8914	CN	-	-
BRSMS Lambari	CN	SO	S	M-SOY 8411	CN	SO	S	M-SOY 9001	CN	-	-

Continua...

Grupo Precoce / Médio				Grupo Semitardio				Grupo Tardio			
Cultivar		Região		Cultivar		Região		Cultivar		Região	
...Continuação Tabela 5.3											
BRSMS Piapara	CN	SO	S	M-SOY 8800	CN	-	-	M-SOY 9010	CN	-	-
BRSMS Sauá ¹	-	SO	S	MT/BR 45 (Paiaguás)	CN	SO	S	M-SOY 9030	CN	-	-
CD 201	CN	-	S	OC 16	CN	SO	S	*****	**	**	**
CD 202	-	-	S	Performa	CN	-	-				
CD 204	CN ²	-	S	P98C81	CN	SO	S				
CD 205	-	-	S	P98N71	CN	SO	S				
CD 206	-	-	S	P98N82	CN	SO	S				
CD 208	-	-	S	Santa Rosa	CN	SO	S				
CD 209	-	-	S	Suprema	CN	SO	-				
CD 216	-	-	S	*****	**	**	**				
CD 217	CN	SO	S								
CD 218	-	-	S								
CS 935142	CN	SO	S								
Embrapa 4 (BR-4 RC) ²	-	SO	S								
Embrapa 48	-	-	S								
Embrapa 64(Ponta Porã) ²	-	-	S								
FT 5 (Formosa)	-	SO	S								
FT 10 (Princesa) ²	-	SO	S								
FT 20 (Jaú) ²	-	SO	S								
FT 2000 ²	CN	SO	S								

Continua...

Grupo Precoce / Médio			Grupo Semitardio				Grupo Tardio			
Cultivar		Região	Cultivar		Região		Cultivar		Região	
...Continuação Tabela 5.3										
FT 2001 ²	CN	SO	S	-	-	-	-	-	-	-
FT Abyara ²	-	SO	S							
FT Estrela ²	CN	SO	S							
FT Jatobá ²	-	SO	S							
FT Líder ²	-	SO	S							
IAS 5	-	SO	S							
ICA 4	CN	SO	S							
ICA 6 ¹	CN	SO	S							
ICASC 1	CN	SO	S							
MS/BR 19 (Pequi)	CN	SO	S							
M-SOY 2002	-	-	S							
M-SOY 5942	-	-	S							
M-SOY 6302	-	-	S							
M-SOY 6401 ²	-	-	S							
M-SOY 6402	-	-	S							
M-SOY 7001 ²	-	-	S							
M-SOY 7101	-	-	S							
M-SOY 7201	-	-	S							
M-SOY 7204 ²	-	-	S							

Continua...

Grupo Precoce / Médio			Grupo Semitardio			Grupo Tardio		
Cultivar	Região		Cultivar	Região		Cultivar	Região	
...Continuação Tabela 5.3								
M-SOY 7501	-	-	S	-	-	-	-	-
M-SOY 7518 ²	-	-	S					
M-SOY 7602	-	-	S					
M-SOY 7603	-	-	S					
M-SOY 7701	-	-	S					
M-SOY 7901	CN	SO	S					
M-SOY 8001	CN	SO	S					
M-SOY 8200	CN	-	-					
M-SOY 8720 ²	CN	-	-					
M-SOY 8757	CN	-	-					
NK412113 ³	-	-	S					
OC 13	-	-	S					
P98C21 ¹	CN	SO	S					
P98N41	CN	SO	S					
Spring ¹	-	-	S					
UFV/ITM 1	CN	SO	S					

¹ Cultivar não constante do Registro Nacional de Cultivares em 16/08/2004.

² Cultivar a ser excluída de indicação em 2005.

³ Denominação anterior (2002/03): V-Max.

Nota: Regiões: CN = centro-norte; SO = sudoeste; S = sul.

TABELA 5.4. Cultivares de soja inscritas no Registro Nacional de Cultivares e indicadas para o Estado de Minas Gerais - Safra 2004/05.

Grupo de maturação			
Semiprecoce (101 a 110 dias)	Médio (111 a 125 dias)	Semitardio (126 a 145 dias)	Tardio (> 145 dias)
BR 16 ^{3,6}	BRSGO Luziânia	A 7002	BR 9 (Savana) ⁶
BRS 217 [Flora]	BRSGO Santa Cruz	BR/IAC 21 ⁶	BRS Celeste
BRS 218 [Nina]	BRSMG 68 [Vencedora]	BRS 252 [Serena] ²	BRS Nova Savana
BRS Rosa	BRSMG 250 [Nobreza]	BRS Carla	BRS Pétala
BRSGO 204 [Goiânia]	BRSMG Liderança	BRS Milena	BRS Raimunda
BRSGO Caiapônia	BRSMG Renascença ⁶	BRSGO Indiará ²	BRSGO Amaralina ²
BRSMG Confiança ⁶	BRSMT Pintado	BRSMG 251 [Robusta]	BRSGO Chapadões
CD 205	CD 211	BRSMG Garantia	BRSGO Ipameri
CD 217	CS 201	BRSMG Segurança ⁶	BRSGO Jataí
CS 935142	DM 247	BRSMT Uirapuru	BRSGO Paraíso
DM 118	DM Soberana	CAC 1	DM 309
DM Rainha	FMT Tucunaré	Emgopa 315 (Rio Vermelho)	DM 339
Emgopa 316	MG/BR 48 (Garimpo RCH) ⁶	FT 104 ⁶	DM Nobre
FT 2000 ⁶	M-SOY 109	FT Cristalina RCH ⁶	DM Vitória
FT 2001 ⁶	M-SOY 8015 ⁶	MG/BR 46 (Conquista)	Elite
FT Estrela ⁶	M-SOY 8110 ⁶	Monarca	Embrapa 20 (Doko RC) ⁶
FT Líder ⁶	M-SOY 8400	M-SOY 8720 ⁶	Emgopa 313
M-SOY 2002 ⁴	M-SOY 8411	M-SOY 8757	FT 107 ⁶
M-SOY 6101	M-SOY 8550	M-SOY 8800	M-SOY 108 ⁶
M-SOY 7901 ⁴	UFU Milionária ¹	M-SOY 8914	M-SOY 9010

Continua...

Grupo de maturação			
Semiprecoce (101 a 110 dias)	Médio (111 a 125 dias)	Semitardio (126 a 145 dias)	Tardio (> 145 dias)
...Continuação Tabela 5.4			
M-SOY 8001	UFV-16 (Capinópolis)	MT/BR 45 (Paiaguás) ⁶	M-SOY 9030
OC 16	UFV 19 (Triângulo)	P98C81	UFV 18 (Patos de Minas)
P98C21	UFVS 2001	P98N71	UFVS 2003
P98N41	UFVS 2006 ³	P98N82	UFVS 2004
UFV 20 (Florestal)	UFVS 2008	Performa	UFVS 2005
*****	UFVS 2009	Suprema	UFVS 2010
	UFVS 2013	UFV 17 (Minas Gerais)	UFVS 2011
	UFU 501 ⁵	UFVS 2002	UFVTN 102
	*****	UFVS 2017	UFVTN 104
		UFVS 2018	*****
		UFVTN 101	
		UFVTN 103	
		UFVTN 105 ⁵	
		UFVTNK 106 ⁵	
		UFU 801 ⁵	

¹ Cultivar em lançamento.

² Cultivar em extensão de indicação.

³ Indicada para cultivo ao sul do paralelo 18° S.

⁴ Indicada para cultivo apenas na região oeste do estado (Triângulo).

⁵ Cultivar não constante no Registro Nacional de Cultivares em 16/08/2004.

⁶ Cultivar a ser excluída de indicação em 2005.

Nota: Foi excluída de indicação, em 2004, a cultivar BRSMG Preciosa.

TABELA 5.5. Cultivares de soja inscritas no Registro Nacional de Cultivares e indicadas para o Estado de Goiás e o Distrito Federal - Safra 2004/05.

Grupo de maturação		
Precoce (até 125 dias)	Médio (126 a 140 dias)	Tardio (> de 140 dias)
BR 4 ⁵	A 7002	BR 9 (Savana) ^{3, 7}
BRS 217 [Flora]	BR/IAC 21 ³	BR/Emgopa 314 (Garça Branca)
BRS 218 [Nina]	BRS Carla ³	BRS 252 [Serena] ⁶
BRS Rosa	BRS Eva ⁶	BRS Aline ⁶
BRSGO 204 [Goiânia]	BRS Milena	BRS Celeste ³
BRSGO Caiapônia	BRSGO Indiará ⁶	BRS Diana ⁶
BRSGO Mineiros	BRSGO Luziânia	BRS Marina ⁶
BRSMG 68 [Vencedora]	BRSGO Raíssa ^{1, 6}	BRS Nova Savana
BRSMG Liderança	BRSGO Santa Cruz	BRS Pétala
BRSMG 250 [Nobreza] ²	BRSMG Garantia	BRS Raimunda
CD 204 ⁴	BRSMT Crixás	BRS Sambaíba
CD 217 ⁴	BRSMT Pintado ⁴	BRSGO Amaralina ⁶
CS 935142	CAC 1	BRSGO Bela Vista
CS 201	CD 211 ⁴	BRSGO Catalão
DM 118 ³	DM 247	BRSGO Chapadões
DM Rainha ³	DM Soberana	BRSGO Goiatuba
Embrapa 1 (IAS 5 RC) ^{5, 7}	Emgopa 315 (Rio Vermelho) ³	BRSGO Ipameri

Continua...

Grupo de maturação		
Precoce (até 125 dias)	Médio (126 a 140 dias)	Tardio (> de 140 dias)
...Continuação Tabela 5.5		
Embrapa 4 (BR 4 RC) ^{5,7}	FMT Tucunará ⁴	BRSO Jataí
Emgopa 302 ³	MG/BR 46 (Conquista)	BRSO Paraíso
Emgopa 304 (Campeira) ³	Monarca	BRSMG 251 [Robusta]
Emgopa 309 (Goiana) ³	M-SOY 109	BRSMT Uirapuru ⁴
Emgopa 316 ³	M-SOY 8110 ⁷	DM 309
FT 2000 ⁷	M-SOY 8200	DM 339
FT 2001 ^{3,7}	M-SOY 8400	DM Nobre
FT Estrela ^{3,7}	M-SOY 8411	DM Vitória
IAS 5 ⁵	M-SOY 8550	Elite ⁴
MG/BR 48(Garimpo RCH) ^{3,7}	Performa	Embrapa 20 (Doko RC)
M-SOY 2002 ³	Suprema	Emgopa 313
M-SOY 6101 ³	UFV 17 (Minas Gerais) ⁴	FT 104 ⁷
M-SOY 7901 ³	UFV 19 (Triângulo) ⁴	FT 106
M-SOY 8001 ³	UFVS 2001 ⁴	FT 107 ^{3,7}
P98C21	*****	FT Cristalina RCH ⁷
P98N41		M-SOY 108 ⁷
UFV 16 (Capinópolis) ⁴		M-SOY 8720 ⁷
*****		M-SOY 8757

Continua...

Grupo de Maturação		
Precoce (até 125 dias)	Médio (126 a 140 dias)	Tardio (> de 140 dias)
...Continuação Tabela 5.5		
–	–	M-SOY 8800
		M-SOY 9001
		M-SOY 9010
		M-SOY 9030
		M-SOY 9350
		P98C81
		P98N71
		P98N82
		UFV 18 (Patos de Minas)
		UFVS 2003 ⁴

¹ Cultivar em lançamento.

² Cultivar em extensão de indicação.

³ Cultivar indicada apenas para a região sul de Goiás e o Distrito Federal (latitude maior que 15° S).

⁴ Cultivar indicada apenas para o Estado de Goiás.

⁵ Cultivar indicada apenas para a região sudeste de Goiás (Quirinópolis, Gouvelândia e Acreúna).

⁶ Cultivar não constante do Registro Nacional de Cultivares em 16/08/2004.

⁷ Cultivar a ser excluída de indicação em 2005.

Nota: Foi excluída de indicação, em 2004, a cultivar BRSMG Preciosa.

TABELA 5.6. Cultivares de soja inscritas no Registro Nacional de Cultivares e indicadas para o Estado do Mato Grosso - Safra 2004/05.

Grupo de maturação		
Precoce/Semiprecoce	Médio	Semitardio/Tardio
BRS 217 [Flora]	A 7002	BR/Emgopa 314 (Garça Branca)
BRS 218 [Nina]	BR/IAC 21	BRS Aurora
BRS Milena	BRS 252 [Serena] ²	BRS Celeste
BRS Rosa	BRS Apiakás	BRS Curicaca
BRSGO Caiapônia	BRS Bororo	BRS Gralha
BRSGO Santa Cruz	BRS Jiripoca	BRS Nova Savana
BRSMG 68 [Vencedora]	BRS Piraíba	BRS Pépala
BRSMG 250 [Nobreza] ²	BRSGO 204 [Goiânia]	BRS Pirarara
BRSMG Liderança	BRSGO Bela Vista	BRS Raimunda
BRSMG Segurança	BRSGO Luziânia	BRS Sambaíba
CD 211 ³	BRSMT Pintado	BRS Seleta
CD 217 ³	CAC 1	BRSGO Chapadões
CS 201	DM Vitória	BRSGO Ipameri
CS 935142	Emgopa 315 (Rio Vermelho)	BRSGO Jataí
DM 118	FMT Cachara	BRSGO Paraíso
DM 247	FMT Tabarana	BRSMG 251 [Robusta]
DM Soberana	FMT Tucunaré	BRSMG Garantia
Emgopa 316	FT 101 ⁵	BRSMT Uirapuru

Continua...

Grupo de maturação		
Precoce/Semiprecoce	Médio	Semitardio/Tardio
...Continuação Tabela 5.6		
FMT Matrinxã	Monarca	DM 309
FT 2000 ^{3, 5}	M-SOY 8400	DM 339
FT Estrela ^{3, 5}	M-SOY 8411	DM Nobre
ICA 6 ⁴	M-SOY 8550	Elite
ICASC 1 ³	M-SOY 8605 ⁵	Embrapa 20 (Doko RC)
KI-S 801	M-SOY 8720 ⁵	Emgopa 313
MG/BR 46 (Conquista)	M-SOY 8757	FMT Anhumas ⁴
M-SOY 109	MT/BR 45 (Paiaguás)	FMT Arara Azul
M-SOY 8110 ⁵	MT/BR 50 (Parecis)	FMT Beija-Flor
M-SOY 8200	MT/BR 51 (Xingu)	FMT Kaíabi
P98C21	Performa	FMT Maritaca
P98N41	SL 8801 ^{1, 3}	FMT Mutum
RB 604	SL 8802 ^{1, 3}	FMT Nambu
UFV 16 (Capinópolis)	Suprema	FMT Perdiz
UFV 19 (Triângulo)	UFV 17 (Minas Gerais)	FMT Sabiá
UFVS 2014 ⁴	UFVS 2002	FMT Saíra
*****	UFVS 2003	FT 103 ⁵
	UFVS 2004	FT 104 ⁵
	UFVS 2201 ⁴	FT 106

Continua...

Grupo de maturação		
Precoce/Semiprecoce	Médio	Semitardio/Tardio
...	UFVS 2202 ⁴	FT 107 ⁵
–	UFVS 2203 ⁴	FT Cristalina RCH
	*****	ICASC 2
		ICASC 3
		ICASC 4
		M-SOY 108 ⁵
		M-SOY 8914
		M-SOY 8998 ⁵
		M-SOY 9001
		M-SOY 9010
		M-SOY 9030
		M-SOY 9350
		MT/BR 47 (Canário)
		MT/BR 52 (Curió)
		MT/BR 53 (Tucano)
		P98C81
		P98N71
		P98N82
		SL 8901 ^{1, 3}

Continua...

Grupo de maturação		
Precoce/Semiprecoce	Médio	Semitardio/Tardio
...Continuação Tabela 5.6		
–	–	SL 8902 ^{1, 3} UFV 18 (Patos de Minas) UFVS 2007 UFVS 2015 ⁴ UFVS 2016 ^{3, 4} UFVS 2301 ⁴ UFVS 2302 ^{3, 4} UFVS 2303 ^{3, 4}

¹ Cultivar em lançamento.

² Cultivar em extensão de indicação.

³ Cultivar indicada apenas para a região sul do estado (latitude maior que 15° S).

⁴ Cultivar não constante no Registro Nacional de Cultivares em 16/08/2004.

⁵ Cultivar a ser excluída de indicação em 2005.

TABELA 5.7. Cultivares de soja inscritas no Registro Nacional de Cultivares e indicadas para o Estado de Rondônia - Safra 2004/05.

Grupo de maturação		
Precoce (até 110 dias)	Médio (111 a 125 dias)	Tardio (> 125 dias)
MG/BR 46 (Conquista) *****	BR/Emgopa 314 (Garça Branca) Embrapa 20 (Doko RC) Emgopa 313 MT/BR 50 (Parecis) MT/BR 51 (Xingu) MT/BR 53 (Tucano) *****	BRS Aurora BRS Pirarara BRS Seleta BRSMT Uirapuru ICASC 4 MT/BR 47 (Canário) MT/BR 52 (Curió)

TABELA 5.8. Cultivares de soja inscritas no Registro Nacional de Cultivares e indicadas para o Estado de Tocantins - Safra 2004/05.

Grupo de maturação		
Precoce (até 120 dias)	Médio (121 a 135 dias)	Tardio (> 135 dias)
BR/IAC 21	A 7002 ¹	BRS Babaçu ²
BRS 219 [Boa Vista] ²	BR/Emgopa 314 (Garça Branca)	BRS Sambaíba ²
BRS Milena	BRS Candeia ²	BRSGO Chapadões
BRS Tracajá ²	BRS Celeste	BRSGO Paraíso
BRSGO 204 [Goiânia]	BRS Juçara ²	BR SMA Parnaíba ^{2, 3}
BRSGO Jataí	BRS Pétala	BR SMA Seridó RCH ²
BRSGO Santa Cruz	BRS Raimunda	DM 309 ¹
BR SMA Patí ²	BRSGO Bela Vista ¹	DM 339 ¹
FT Cristalina RCH ^{1, 3}	BRSGO Goiatuba	DM Nobre ¹
EMGOPA 313	BRSGO Ipameri	DM Vitória ¹
MG/BR 46 (Conquista) ¹	BRSGO Luziânia	ICASC 4
M-SOY 8550 ¹	DM Soberana ¹	M-SOY 9350 ¹
M-SOY 8998 ^{1, 3}	Embrapa 20 (Doko RC)	*****
*****	Embrapa 63 (Mirador) ^{2, 3}	
	Emgopa 305 (Caraíba)	
	Emgopa 308 (Serra Dourada)	
	FT 106 ¹	

Continua ...

Grupo de maturação		
Precoce (até 120 dias)	Médio (121 a 135 dias)	Tardio (> 135 dias)
...Continuação Tabela 5.8		
–	FT 107 ^{1, 3} M-SOY 108 ^{1, 3} M-SOY 9001 ¹ M-SOY 9010 ¹ P98N71 P98C81 P98N82 Suprema ¹	–

¹ Cultivar indicada para a micro-região de Gurupi.

² Cultivar indicada para a micro-região de Pedro Afonso.

³ Cultivar a ser excluída de indicação em 2005.

TABELA 5.9. Cultivares de soja inscritas no Registro Nacional de Cultivares e indicadas para o Estado da Bahia - Safra 2004/05.

Grupo de maturação		
Médio (até 120 dias)	Semitardio (121 a 130 dias)	Tardio (> 130 dias)
A 7002	BR/Emgopa 314 (Garça Branca)	BRS Barreiras
BRS 217 [Boa Vista]	BRS Celeste	BRS Raimunda
BRS Carla	BRSGO Amaralina ¹	BRS Sambaíba
BRS Corisco	BRSGO Goiatuba	BRSGO Paraíso
BRSGO 204 [Goiânia]	BRSGO Ipameri	BRSMG Garantia
BRSGO Caiapônia	BRSGO Jataí	BRSMT Uirapuru
BRSGO Luziânia	BRSGO Santa Cruz	DM 309
BRSMG 250 [Nobreza] ¹	BRSMG 68 [Vencedora]	DM 339
BRSMG Segurança	BRSMG Liderança	DM Nobre
BRSMS Piracanjuba	BRSMG 251 [Robusta]	Elite
BRSMT Crixás	Embrapa 20 (Doko RC)	Embrapa 63 (Mirador) ³
CAC 1	FT 103 ³	FT 106
DM 247	FT 104 ³	FT 107 ³
DM Soberana	FT Cristalina RCH ³	ICASC 4
DM Vitória	ICASC 2	M-SOY 108 ³
Emgopa 315 (Rio Vermelho)	ICASC 3	M-SOY 9001
FT 2000 ³	M-SOY 8914	M-SOY 9010

Continua...

Grupo de maturação		
Médio (até 120 dias)	Semitardio (121 a 130 dias)	Tardio (> 130 dias)
...Continuação Tabela 5.9		
FT Estrela ³	M-SOY 8998 ³	M-SOY 9350
ICA 6 ²	MT/BR 53 (Tucano)	MT/BR 52 (Curió)
ICASC 1	P98C81	P98N71
MG/BR 46 (Conquista)	*****	P98N82
Monarca		*****
M-SOY 109		
M-SOY 8411		
M-SOY 8550		
MT/BR 50 (Parecis)		
MT/BR 51 (Xingu)		
Performa		
Suprema		
UFV 18 (Patos de Minas)		

¹ Cultivar em extensão de indicação.

² Cultivar não constante no Registro Nacional de Cultivares em 16/08/2004.

³ Cultivar a ser excluída de indicação em 2005.

TABELA 5.10. Cultivares de soja inscritas no Registro Nacional de Cultivares e indicadas para o Estado do Maranhão - Safra 2004/05.

Grupo de maturação		
Precoce (até 110 dias)	Médio (111 a 125 dias)	Tardio (> 125 dias)
A 7002	BRS Candeia	BRS Babaçu
BRS 219 [Boa Vista]	BRS Juçara	BRSMASeridó RCH
BRS Tracajá	BRS Sambaíba	DM 309
BRSMAPati	BRSMAParnaíba ²	DM 339
DM Soberana	DM Vitória	DM Nobre
Embrapa 20 (Doko RC)	Embrapa 63 (Mirador) ²	ICASC 4
Emgopa 308 (Serra Dourada)	FT 106	M-SOY 9350
FT 104 ²	FT 107 ²	P98C81
FT Cristalina RCH ²	ICASC 2	*****
ICA 6 ¹	ICASC 3	
Suprema	M-SOY 108 ²	
*****	M-SOY 9001	
	M-SOY 9010	

¹ Cultivar não constante no Registro Nacional de Cultivares em 16/08/2004.

² Cultivar a ser excluída de indicação em 2005.

Nota: Foram excluídas de indicação, em 2004, as cultivares Embrapa 9 (Bays) e Embrapa 30 (Vale do Rio Doce).

TABELA 5.11. Cultivares de soja inscritas no Registro Nacional de Cultivares e indicadas para o Estado do Piauí - Safra 2004/05.

Grupo de Maturação		
Precoce (até 110 dias)	Médio (111 a 125 dias)	Tardio (> 125 dias)
BRS 219 [Boa Vista]	BRS Candeia	BRS Babaçu
BRS Tracajá	BRS Juçara	BRSMA Seridó RCH
BRSMA Pati	BRS Sambaíba	M-SOY 9350
FT 104 ¹	BRSMA Parnaíba ¹	* * * * *
FT Cristalina RCH ¹	Embrapa 63 (Mirador) ¹	
Suprema * * * * *	FT 106	
	FT 107 ¹	
	M-SOY 108 ¹	
	M-SOY 9001	
	M-SOY 9010	

¹ Cultivar a ser excluída de indicação em 2005.

Nota: Foram excluídas de indicação, em 2004, as cultivares Embrapa 9 (Bays) e Embrapa 30 (Vale do Rio Doce).

TABELA 5.12. Cultivares de soja inscritas no Registro Nacional de Cultivares e indicadas para o Estado do Pará - Safra 2004/05.

Grupo de maturação		
Precoce (até 110 dias)	Médio (111 a 125 dias)	Tardio (> 125 dias)
BRS Tracajá ^{1, 2, 3} *****	BRS Candeia ² BRS Sambaíba ^{1, 2, 3} Embrapa 63 (Mirador) ^{1, 2, 3, 4}	BRS Babaçu ^{2, 3} BR SMA Seridó RCH ^{1, 2, 3} *****

¹ Cultivar indicada para a região sul do estado (Redenção).

² Cultivar indicada para a região nordeste do estado (Paragominas).

³ Cultivar indicada para a região oeste do estado (Santarém).

⁴ Cultivar a ser excluída de indicação em 2005.

TABELA 5.13. Cultivares de soja inscritas no Registro Nacional de Cultivares e indicadas para o Estado de Roraima - Safra 2003/04.

Grupo de maturação		
Precoce (até 105 dias)	Médio (106 a 115 dias)	Tardio (> 115 dias)
BRS 219 [Boa Vista]	BR/Emgopa 314 (Garça Branca)	–
BRS Celeste ¹	BRS Tracajá	
BRS Sambaíba	BRSMA Parnaíba ²	
BRSGO Luziânia ¹	BRSMG Nova Fronteira	
BRSMA Pati	MG/BR 46 (Conquista)	
Embrapa 63 (Mirador) ²	* * * * *	

¹ Cultivar em extensão de indicação.

² Cultivar a ser excluída de indicação em 2005.

6

Tecnologia de Sementes e Colheita

No Brasil, dois sistemas de produção de sementes operam integrados nos diversos estados, o de certificação e o de fiscalização, que ofertam sementes certificadas e fiscalizadas, respectivamente. Nessas duas classes de sementes, a qualidade é garantida através de padrões mínimos de germinação, purezas física e varietal e sanidade, exigidos por normas de produção e comercialização estabelecidas e controladas pelo governo.

6.1 Qualidade da semente

Na compra de sementes, indica-se que o agricultor conheça a qualidade do produto que está adquirindo. Para isso, existem laboratórios oficiais e particulares de análise de sementes que podem prestar esse tipo de serviço, informando a germinação, as purezas física e varietal e a qualidade sanitária da semente. Essa última informação é extremamente importante para a decisão do tratamento da semente com fungicida.

Outra maneira de conhecer a qualidade do produto que se está adquirindo é consultando o Atestado de Garantia de Semente, fornecido pelo vendedor. Esse atestado transcreve as informações dos laudos oficiais de análise de semente que têm validade até cinco meses após a data de análise. Ao consultar o Atestado de Garantia de Semente, o agricultor deve prestar atenção às colunas de germinação (%), pureza física (%), pureza varietal (outras cultivares e outras espécies, sementes silvestres, sementes nocivas toleradas), mancha-café (%) e validade da germinação. Esses valores devem estar de acordo com os padrões mínimos de qualidade de semente estabelecidos para cada esta-

do. O padrão de semente de soja fiscalizada, nos diversos estados brasileiros, é mostrado na Tabela 6.1.

Além do Atestado de Garantia de Semente, diversos produtores dispõem de resultados de análise complementar, e os resultados podem também ser solicitados para facilitar a escolha dos lotes de sementes a serem adquiridos, como por exemplo, o teste de emergência em campo, em condições ideais de umidade e de temperatura de solo. Tais resultados são de grande valia, visando à aquisição de sementes que comprovadamente apresentam boa qualidade.

6.2 Armazenamento das sementes

Após a aquisição, as sementes são armazenadas na propriedade, até a época de semeadura. As sementes, como ser biológico, devem receber todos os cuidados necessários para se manterem vivas e apresentarem boa germinação e emergência no campo. Assim sendo, devem ser tomados cuidados especiais no seu armazenamento, tais como:

- ♦ armazenar as sementes em galpão bem ventilado, sobre estrados de madeira;
- ♦ não empilhar as sacas de sementes contra as paredes do galpão;
- ♦ não armazenar sementes juntamente com adubo, calcário ou agroquímicos;
- ♦ o ambiente de armazenagem deve estar livre de fungos e roedores; e
- ♦ dentro do armazém a temperatura não deve ultrapassar 25°C e a umidade relativa não deve ultrapassar 70%.

Caso essas condições não sejam possíveis na propriedade, indica-se que o agricultor somente retire a semente do armazém do seu fornecedor o mais próximo possível da época de semeadura.

TABELA 6.1. Padrão de Semente Fiscalizada de Soja em diversos estados brasileiros.

Estado	Germinação (%)	Pureza ¹ física (%)	Fatores		Semente silvestre (nº)	Sementes ² nocivas toleradas (nº)	Mancha ³ café (%) [*]
			Pureza varietal				
			Outras espécies	Outras cultivares			
RS	80	98	1	10	zero	zero	–
SC	80	98	1	10	zero	zero	20
PR	80	98	1	10	zero	zero	–
SP	80	98	1	10	1	zero	15
MS	70/75 ^{**}	98	1	10	5	10	–
MT	80	99	1	10	1	zero	–
RO	80	98	1	10	1	zero	–
MG	75	99	1	3	4	4	15
GO	80	98	zero	10	zero	zero	5
AL	60	98	zero	5	1	zero	20
BA	80	98	1	10	1	zero	–
MA	80	98	1	7	1	zero	–
PI	60	98	1	10	5	zero	–
DF	80	98	1	10	1	zero	20
PE	75	95	1	10	1	zero	10/200g

Fonte: Modificação de Krzyzanowski et al. EMBRAPA-CNPSo. Comunicado Técnico, 55. 1996.

^{*} Novo padrão nacional: 5,0% (estabelecido em 2000; a ser regulamentado através de portaria ministerial).

^{**} 75% para as cultivares de ciclo semi-tardio e 70% para as de ciclo precoce e médio.

¹ Em 500 gramas

² Em 1000 gramas

³ Em 200 gramas

6.3 Padronização da nomenclatura do tamanho das sementes, após classificação por tamanho

Tal nomenclatura deverá ter padrão nacional, conforme proposta formulada pela CESSOJA/PR e APASEM, a qual constará na sacaria e na nota fiscal de venda:

- ♦ Pzero - semente não classificada por tamanho;
- ♦ P 4,5 - P 4,75 - P 5,0 - P 5,25 - P 5,5 - P 5,75 - P 6,0 - P 6,25 - P 6,5 - P 6,75 - P 7,0. Será observado um intervalo máximo de 1,0 mm entre tais classes; por exemplo: P 5,5 significa que as sementes possuem diâmetro entre 5,5 e 6,5 mm, ou seja, tal classificação foi realizada com peneira com orifícios redondos, com as sementes passando pela peneira 6,5 e ficando retidas sobre a peneira 5,5. Para os produtores de sementes que adotam a classificação de sementes com a amplitude de 0,5 mm entre as classes de tamanho, a semente classificada como P 5,5 será aquela que possui diâmetro entre 5,5 e 6,0 mm, ou seja, essa classificação foi realizada com peneira com orifícios redondos, com as sementes passando pela peneira 6,0 e ficando retidas sobre a peneira 5,5.

6.4 Tratamento de sementes com fungicidas

O tratamento das sementes com fungicidas oferece garantia de melhor estabelecimento da população de plantas por controlar patógenos importantes transmitidos pelas sementes, diminuindo a chance de sua introdução em áreas indenes. As condições desfavoráveis à germinação e emergência da soja, especialmente a deficiência hídrica, tornam mais lento esse processo, expondo as sementes por mais tempo a fungos do solo, como *Rhizoctonia solani*, *Pythium* spp., *Fusarium* spp. e *Aspergillus* spp. (*A. flavus*), entre outros, que podem causar a sua deterioração ou a morte da plântula.

Os principais patógenos transmitidos pela semente de soja são: *Cercospora kikuchii*, *Cercospora sojina*, *Fusarium semitectum*,

Phomopsis spp. anamorfo de *Diaporthe* spp. e *Colletotrichum truncatum*. O melhor controle dos quatro primeiros patógenos citados é propiciado pelos fungicidas do grupo dos benzimidazóis. Dentre os produtos avaliados e indicados para o tratamento de sementes de soja, carbendazin, tiofanato metílico e thiabendazole são os mais eficientes no controle de *Phomopsis* spp., podendo assim ser considerados opção para o controle do agente do cancro da haste, em sementes, pois *Phomopsis* é a forma imperfeita de *Diaporthe*. Os fungicidas de contato tradicionalmente conhecidos (captan, thiram e tolylfluanid), que têm bom desempenho no campo quanto à emergência, não controlam, totalmente, *Phomopsis* spp. e *Fusarium semitectum* nas sementes que apresentam índices elevados desses patógenos (>40%).

Os fungicidas de contato e sistêmicos, indicados para o tratamento de sementes de soja são apresentados na Tabela 6.2.

A maioria das combinações de fungicidas quando aplicadas juntamente com *Bradyrhizobium* reduzem a sobrevivência das bactérias nas sementes, a nodulação e a eficiência de fixação biológica do nitrogênio. Cuidados especiais devem ser observados ao se efetuar junto essas duas práticas. Informações adicionais podem ser obtidas no Capítulo 7, itens 7.3, 7.4 e 7.5.

6.4.1 Como realizar o tratamento

A função dos fungicidas de contato é proteger a semente contra fungos do solo e o dos fungicidas sistêmicos é controlar fitopatógenos presentes nas sementes. Assim, é importante que os fungicidas estejam em contato direto com a semente. O tratamento de semente com fungicidas, a aplicação de micronutrientes e a inoculação podem ser feitos de forma seqüencial, com máquinas específicas de tratar sementes, desde que essas disponham de tanques separados para os produtos, uma vez que foi proibida a mistura de agrotóxicos em tanque (Instrução Normativa 46/2002, de 24 de julho de 2002, que revoga a Portaria SDA Nº 67 de 30 de maio de 1995). (Fig. 6.1), tambor giratório (Fig. 6.2) ou com betoneiras.

TABELA 6.2. Fungicidas e respectivas doses, para o tratamento de sementes de soja. XXV Reunião de Pesquisa de Soja da Região Central do Brasil. Uberaba, MG. Agosto/2003.

Nome comum • Produto comercial ²	Dose/100 kg de semente ¹ Ingrediente ativo (gramas) • Produto comercial (g ou ml)
I. Fungicidas de Contato	
Captan	90 g
• Captan 750 TS	• 120 g
Thiram	70 g (SC) ou 144 g (TS)
• Rhodiauran 500 SC	• 140 ml
• Thiram 480 TS	• 300 ml
Tolyfluanid	50 g
• Euparen M 500 PM	• 100 g
II. Fungicidas sistêmicos	
Carbendazin	30 g
• Derosal 500 SC	• 60 ml
Carbendazin + Thiram	30 g + 70 g
• Derosal Plus ⁴	• 200 ml
Carboxin + Thiram	75 g + 75 g ou 50 + 50 g
• Vitavax + Thiram PM ⁴	• 200 g
• Vitavax + Thiram 200 SC ^{3,4}	• 250 ml
Difenoconazole	5 g
• Spectro	• 33 ml
Fludioxonil + Metalaxyl - M	35 g + 10 g
• Maxim XL ⁴	• 100 ml
Thiabendazole	17 g
• Tecto 100 (PM e SC)	• 170 g ou 31 ml
Thiabendazole + Thiram	17 g + 70 g
• Tegram ⁴	• 200 ml
Tiofanato metílico	70 g
• Cercobin 700 PM	• 100 g
• Cercobin 500 SC	• 140 ml
• Topsin 500 SC	• 140 ml

¹ As doses dos produtos isolados são aquelas para a aplicação seqüencial (fungicida de contato e sistêmico). Caso contrário utilizar a dose do rótulo.

² Poderão ser utilizadas outras marcas comerciais, desde que sejam mantidos a dose do ingrediente ativo e o tipo de formulação.

³ Fazer o tratamento com pré-diluição, na proporção de 250 ml do produto + 250 ml de água para 100 kg de semente

⁴ Misturas formuladas comercialmente e registradas no MAPA/DDIV/SDA.

CUIDADOS: devem ser tomadas precauções na manipulação dos fungicidas, seguindo as orientações da bula dos produtos.

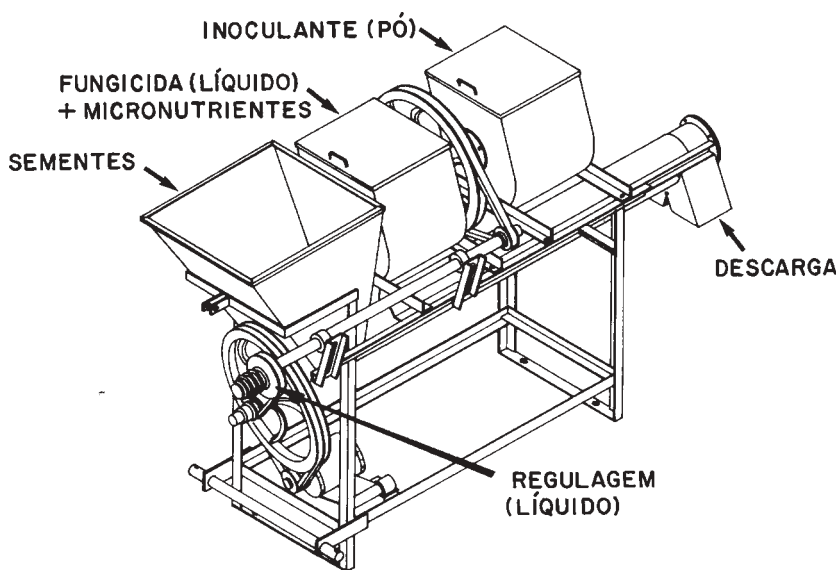


FIG. 6.1. Máquina de tratar sementes (adaptado de Grazmec).

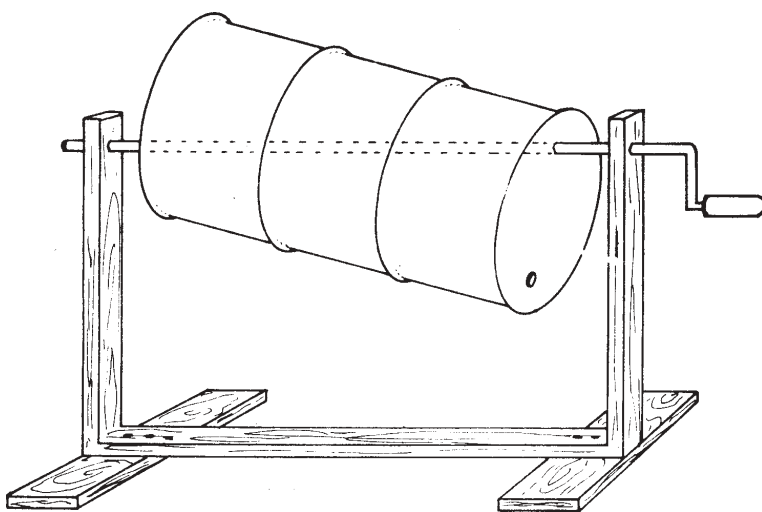


FIG. 6.2. Tambor giratório com eixo excêntrico para tratar sementes.

6.4.2 Tratamento utilizando máquinas de tratar sementes

Dentre as diversas vantagens que essas máquinas apresentam, em relação ao tratamento convencional (tambor), destacam-se:

- a) menor risco de intoxicação do operador, uma vez que os fungicidas são utilizados via líquida;
- b) melhores cobertura e aderência dos fungicidas, dos micronutrientes e do inoculante às sementes;
- c) rendimento em torno de 60 a 70 sacos por hora;
- d) maior facilidade operacional, já que o equipamento pode ser levado ao campo, pois possui engate para a tomada de força do trator.

O produtor deve tomar cuidado ao adquirir os fungicidas e os micronutrientes, optando por formulações líquidas ou pó que possibilitem que o volume final da mistura, fungicidas + micronutrientes, não ultrapasse 300 ml de calda por 50 kg de semente.

6.4.3 Tratamento utilizando tambor giratório ou betoneira

Quando for utilizado o tambor giratório, com eixo excêntrico, ou a betoneira, o tratamento poderá ser efetuado tanto via seca (fungicidas e micronutrientes em pó) ou via úmida (fungicidas e micronutrientes líquidos ou a combinação de uma formulação líquida com outra formulação pó, porém aplicados de forma seqüencial, evitando a mistura em tanque).

No caso do tratamento via seca, adicionar 300 ml de água por 50 kg de semente e dar algumas voltas no tambor ou na betoneira para umedecer uniformemente as sementes. Após essa operação, aplicar os fungicidas isoladamente (Tabela 6.2) e, em seguida, os micronutrientes, nas dosagens recomendadas, novamente o equipamento é rotacionado até que haja perfeita distribuição dos produtos nas sementes.

No caso do tratamento via líquida, ou seja, utilizando fungicidas e micronutrientes, ambos ou não, na forma líquida, em primeiro lugar,

tomar o cuidado em utilizar produtos que contenham pouco líquido, ou seja, com no máximo 300 ml de solução por 50 kg de sementes, pois o excesso de líquido pode causar danos às sementes, soltando o tegumento e prejudicando a germinação. Caso esse volume de líquido seja inferior a 300 ml de calda por 50 kg semente, acrescentar água para completar esse volume. Assim, o produtor deve usar os micronutrientes e os fungicidas, separadamente, em formulações que permitam rigoroso controle do volume final a ser adicionado às sementes.

Não se aconselha o tratamento da semente diretamente na caixa semeadora, devido à baixa eficiência (pouca aderência e cobertura desuniforme das sementes).

6.5 Seleção do local para produção de sementes

Para a produção de sementes de alta qualidade, o ideal é que a temperatura média, durante as fases de maturação e colheita, seja igual ou inferior a 22°C.

Utilizar, preferencialmente, áreas com fertilidade elevada, pois níveis adequados de Ca e Mg exercem influência sobre o tecido de reserva da semente, além de interferirem na disponibilidade de outros nutrientes, no desenvolvimento de raízes e na nodulação. A deficiência de K e P reduz o rendimento de grãos, influencia negativamente na retenção de vagens, aumenta a incidência de patógenos, que também contribui para redução da qualidade da semente.

6.6 Avaliação da qualidade na produção de sementes - DIACOM (Diagnóstico Completo da Qualidade da Semente de Soja)

Utilizar os testes de tetrazólio e patologia de sementes como método de avaliação da qualidade da semente, sempre que ocorrer baixa ger-

minação, detectada pelas análises de rotina efetuada nos laboratórios credenciados. Informações adicionais sobre tais testes podem ser obtidas nas publicações da Embrapa Soja sobre o assunto (França-Neto et al., 1998 - Documentos 116; Henning, 1996 - Documentos 90; França-Neto & Henning, 1992 - Circular Técnica 10).

Devido à possível ocorrência de chuvas freqüentes durante as fases de maturação e colheita da semente de soja, situação que pode ocorrer em diversas regiões produtoras brasileiras, poderá ser comum o problema de baixa germinação de sementes em laboratório, pelo método do rolo-de-papel. Tais problemas são ocasionados pelos altos índices de sementes infectadas por *Phomopsis* spp. e/ou por *Fusarium semitectum*. A presença de tais fungos infectando as sementes resulta em altos índices de plântulas infectadas e de sementes mortas no teste de germinação. Tal fato pode comprometer o sistema de avaliação de germinação adotado pelos laboratórios, uma vez que, em tal situação, lotes de boa qualidade podem apresentar baixa germinação, porém a emergência a campo e a viabilidade determinada pelo teste de tetrazólio podem ser elevadas. O uso dos testes de tetrazólio, de análise sanitária e de emergência em areia, conforme preconiza o DIACOM, evita a perda de lotes de boa qualidade, que normalmente seriam descartados, caso apenas o teste de germinação em substrato rolo-de-papel fosse utilizado.

6.7 Metodologia alternativa para o teste de germinação de sementes de soja

Tal metodologia deverá ser aplicada para as cultivares de soja sensíveis ao dano de embebição, quando lotes de sementes dessas cultivares apresentar um elevado índice de plântulas anormais, maior que 6,0%, devido a anormalidades na radícula, durante a avaliação da germinação padrão, com substrato de rolo-de-papel. A adoção de tal procedimento alternativo visa evitar o descarte de lotes de boa qualidade.

Duas metodologias alternativas poderão ser utilizadas: a) realização do teste de germinação em substrato de areia, sem a necessidade do pré-condicionamento das sementes; b) realização do pré-condicionamento da amostra de semente em ambiente úmido, antes da semeadura em substrato rolo-de-papel. Para efeito de comercialização, deverão ser considerados os lotes cujos incrementos em germinação sejam de no mínimo 6,0%. O pré-condicionamento consiste na colocação das sementes em "gerbox" com tela (do tipo utilizado no teste de envelhecimento acelerado), contendo 40 mL de água, pelo período de 16 a 24 horas a 25°C. Após o pré-condicionamento, as sementes são semeadas normalmente em rolo-de-papel, conforme prescrevem as Regras de Análise de Sementes.

6.8 Remoção de torrões para prevenir a disseminação do nematóide de cisto

A disseminação do nematóide de cisto pode ocorrer através de torrões de solo infestados que possam contaminar os lotes de sementes. Esse modo de transmissão foi considerado como um dos mais importantes no início do processo de disseminação do nematóide de cisto nos Estados Unidos. A contaminação com os torrões ocorre durante a operação de colheita. Uma vez ocorrida, torna-se trabalhosa a sua separação das sementes.

A taxa de disseminação, através dos estoques de sementes, depende da quantidade de torrões no lote de semente, do número de cistos do nematóide e do número de nematóides (ovos e/ou juvenis) viáveis nos cistos.

A remoção dos torrões que acompanham a semente é uma forma de reduzir as chances de disseminação dessas pragas. Os torrões diferem da semente de soja em tamanho, forma e peso específico. A diferença em cada uma dessas características físicas pode ser utilizada pela máquina de ventilador e peneiras, separador em espiral e mesa de gravidade, nessa seqüência, objetivando a obtenção em nível de separação satisfatório.

Ressalva-se também que a eliminação completa dos torrões poderá não ser alcançada, remanescendo a possibilidade de sua disseminação, quando sementes oriundas de lavouras com suspeita de ocorrência do nematóide de cisto são semeadas em áreas idênticas.

6.9 Colheita

A colheita constitui uma importante etapa no processo produtivo da soja, principalmente pelos riscos a que está sujeita a lavoura destinada ao consumo ou à produção de sementes.

A colheita deve ser iniciada tão logo a soja atinja o estágio R8 (ponto de colheita), a fim de evitar perdas na qualidade do produto.

6.9.1 Fatores que afetam a eficiência da colheita

Para reduzir perdas, é necessário que se conheçam as suas causas, sejam elas físicas ou fisiológicas. A seguir, são abordadas algumas das causas "indiretas" de perdas na colheita.

Mau preparo do solo - solo mal preparado pode causar prejuízos na colheita devido a desníveis no terreno que provocam oscilações na barra de corte da colhedora, fazendo com que ocorra corte em altura desuniforme e muitas vagens sejam cortadas ao meio e outras deixem de ser colhidas.

Inadequação da época de semeadura, do espaçamento e da densidade - a semeadura, em época pouco indicada, pode acarretar baixa estatura das plantas e baixa inserção das primeiras vagens. O espaçamento e/ou a densidade de semeadura inadequada podem reduzir o porte ou aumentar o acamamento, o que, conseqüentemente, fará com que ocorram maior perda na colheita.

Cultivares não adaptadas - o uso de cultivares não adaptadas a determinadas regiões pode prejudicar a operação de colheita, decorrente de características como baixa inserção de vagens e acamamento.

Ocorrência de plantas daninhas - a presença de plantas daninhas faz com que a umidade permaneça alta por muito tempo, prejudicando o bom funcionamento da colhedora e exigindo maior velocidade no cilindro de trilha, resultando em maior dano mecânico às sementes. Além disso, em lavouras infestadas, a velocidade de deslocamento deve ser reduzida, causando menor eficiência operacional pela menor capacidade efetiva de trabalho.

Retardamento da colheita - em lavouras destinadas à produção de sementes, muitas vezes a espera de menores teores de umidade para efetuar a colheita pode provocar a deterioração das sementes pela ocorrência de chuvas inesperadas e conseqüente elevação da incidência de patógenos. Quando a lavoura for destinada à produção de grãos, o problema não é menos grave, pois quanto mais seca estiver a lavoura, maior poderá ser a deiscência, havendo ainda casos de reduções acentuadas na qualidade do produto.

Umidade inadequada - a soja, quando colhida com teor de umidade entre 13% e 15%, tem minimizados os problemas de danos mecânicos e perdas na colheita. Sementes colhidas com teor de umidade superior a 15% estão sujeitas a maior incidência de danos mecânicos latentes e, quando colhidas com teor abaixo de 12%, estão suscetíveis ao dano mecânico imediato, ou seja, à quebra.

6.9.2 Principais causas das perdas

A subestimação da importância econômica das perdas e a conseqüente falta de monitoramento (avaliação com metodologia adequada) das perdas durante todos os dias da colheita - sem dúvida, são as principais causas das perdas durante a colheita, uma vez que a operação de colheita propriamente dita, deveria ser realizada com base nesse monitoramento.

Má regulação e operação da colhedora - na maioria das vezes, é causada pelo pouco conhecimento do operador sobre regulagens e operação adequada da colhedora. O trabalho harmônico entre o molinete, a

barra de corte, a velocidade da operação, e as ajustagens do sistema de trilha e de limpeza é fundamental para a colheita eficiente, bem como o conhecimento de que a perda **tolerável** é de no máximo **uma saca de 60 kg/ha**.

6.9.3 Tipos de perdas e onde elas ocorrem

Tendo em vista as várias causas de perdas ocorridas numa lavoura de soja, os tipos ou as fontes de perdas podem ser definidos da seguinte maneira:

- a) **perdas antes da colheita** - causadas por deiscência ou pelas vagens caídas ao solo antes da colheita;
- b) **perdas causadas pela plataforma de corte** - que incluem as perdas por debulha, as por altura de inserção e as por acamamento das plantas que ocorrem na frente da plataforma de corte.
- c) **perdas por trilha, separação e limpeza** - em forma de grãos que tenham passado através da colhedora durante a operação;

Embora as origens das perdas sejam diversas e ocorram tanto antes quanto durante a colheita, cerca de 80% a 85% delas ocorrem pela ação dos mecanismos da plataforma de corte das colhedoras (molinete, barra de corte e caracol), 12% são ocasionadas pelos mecanismos internos (trilha, separação e limpeza) e 3% são causadas por deiscência natural.

6.9.4 Como avaliar as perdas

Para avaliar as perdas durante a colheita, recomenda-se a utilização do copo medidor de perdas. Este copo correlaciona volume com massa, permitindo a determinação direta de perdas em sacas/ha de soja, pela simples leitura dos níveis impressos no próprio copo (Fig. 6.3). (Detalhes da metodologia de avaliação e uso do copo medidor encontram-se na publicação Mesquita et al., 1998 - MANUAL DO PRODUTOR (EMBRAPA-CNPSO, Documentos, 112).

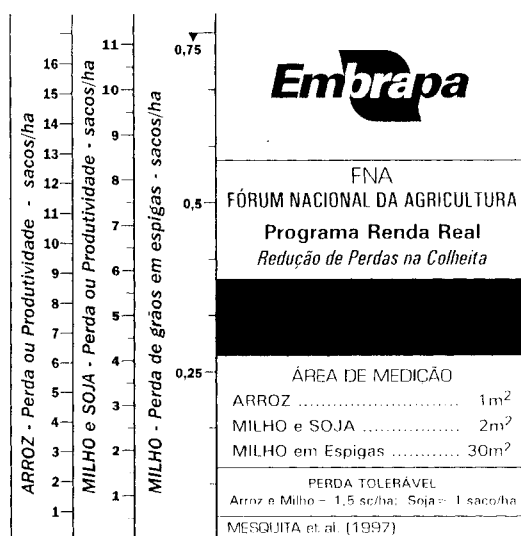


FIG. 6.3. Tabela impressa no medidor com os valores de perdas e de produtividade. Embrapa Soja. Londrina, PR.

6.9.5 Como evitar as perdas

As perdas serão mínimas se forem tomados alguns cuidados relativos à velocidade adequada de operação e pequenos ajustes e regulagens desses mecanismos de corte e recolhimento, além dos mecanismos de trilha, separação e limpeza. (Detalhes da operação adequada e regulagens e ajustagens dos componentes ativos da colhedora encontram-se na publicação Mesquita et al., 1998 - MANUAL DO PRODUTOR (EMBRAPA-CNPSO, Documentos, 112).

7

Inoculação das Sementes com *Bradyrhizobium*

7.1 Introdução

O nitrogênio (N) é o nutriente requerido em maior quantidade pela cultura da soja. Estima-se que para produzir 1000 kg de grãos são necessários 80 kg de N. Basicamente, as fontes de N disponíveis para a cultura da soja são os fertilizantes nitrogenados e a fixação biológica do nitrogênio (FBN) (Hungria et al., 2001).

Fixação biológica do nitrogênio (FBN) - É a principal fonte de N para a cultura da soja. Bactérias do gênero *Bradyrhizobium*, quando em contato com as raízes da soja, infectam as raízes, via pêlos radiculares, formando os nódulos. A FBN pode, dependendo de sua eficiência, fornecer todo o N que a soja necessita.

7.2 Qualidade e quantidade dos inoculantes

Os inoculantes turfosos, líquidos ou outras formulações devem ter comprovada a eficiência agronômica, conforme normas oficiais da RELARE, aprovadas pelo Ministério da Agricultura, Pecuária e Abastecimento (MAPA).

A quantidade mínima de inoculante a ser utilizada deve fornecer 600.000 células/sementes. Resultados de pesquisa indicam benefícios crescentes à nodulação e à fixação biológica do nitrogênio pela utilização de populações de até 1.200.000 células/sementes.

A base de cálculo para o número de bactérias/semente é a concentração registrada no MAPA e que consta da embalagem.

7.2.1 Cuidados ao adquirir inoculantes

- a) adquirir inoculantes recomendados pela pesquisa e devidamente registrados no MAPA. O número de registro deverá estar impresso na embalagem;
- b) não adquirir e não usar inoculante com prazo de validade vencido e que não tenha uma população mínima de 1×10^8 células viáveis por grama ou por ml do produto e que forneça 600.000 células/semente;
- c) certificar-se de que o mesmo estava armazenado em condições satisfatórias de temperatura e arejamento;
- d) transportar e conservar o inoculante em lugar fresco e bem arejado;
- e) certificar-se de que os inoculantes contêm pelo menos duas das quatro estirpes recomendadas para o Brasil (SEMIA 587, SEMIA 5019, SEMIA 5079 e SEMIA 5080); e
- f) em caso de dúvida sobre a qualidade do inoculante, contatar um fiscal do MAPA.

7.2.2 Cuidados na inoculação

- a) fazer a inoculação à sombra e efetuar a semeadura no mesmo dia, especialmente se a semente for tratada com fungicidas e micronutrientes, mantendo a semente inoculada protegida do sol e do calor excessivo;
- b) evitar o aquecimento, em demasia, do depósito da semente na semeadora, pois altas temperaturas reduzem o número de bactérias viáveis aderidas à semente.
- c) para melhor aderência dos inoculantes turfosos, recomenda-se umedecer a semente com 300 ml/50 kg semente de água açucarada a 10% (100 g de açúcar e completar para um litro de água);
- d) é imprescindível que a distribuição do inoculante turfoso ou líquido seja uniforme em todas as sementes para que tenhamos o benefício da fixação biológica do nitrogênio em todas as plantas.

7.2.3 Métodos de inoculação

7.2.3.1 Inoculação nas sementes

Inoculante turfoso - umedecer as sementes com solução açucarada ou outra substância adesiva, misturando bem. Adicionar o inoculante, homogeneizar e deixar secar à sombra. A distribuição da mistura açucarada/adesiva mais inoculante nas sementes deve ser feita, preferencialmente, em máquinas próprias, tambor giratório ou betoneira.

Inoculante líquido - aplicar o inoculante nas sementes, homogeneizar e deixar secar à sombra.

7.2.3.2 Inoculação no sulco de semeadura

O método tradicional de inoculação pode ser substituído pela aplicação do inoculante por aspersão no sulco, por ocasião da semeadura, em solos com ou sem população estabelecida. Esse procedimento, pode ser adotado desde que a dose de inoculante seja, no mínimo, seis vezes superior à dose indicada para as sementes (item 7.2). O volume de líquido (inoculante mais água) usado nos experimentos não foi inferior a 50 l/ha. A utilização desse método tem a vantagem de reduzir os efeitos tóxicos do tratamento de sementes com fungicidas e da aplicação de micronutrientes nas sementes sobre a bactéria.

7.3 Aplicação de fungicidas às sementes junto com o inoculante

A maioria das combinações de fungicidas indicados para o tratamento de sementes reduz a nodulação e a FBN (Campo & Hungria, 2000).

A maior frequência de efeitos negativos do tratamento de sementes com fungicidas na FBN ocorre em solos de primeiro ano de cultivo com soja, com baixa população de *Bradyrhizobium* spp. Nesse caso, para

garantir melhores resultados com a inoculação e o estabelecimento da população do *Bradyrhizobium* spp. ao solo, o agricultor deve evitar o tratamento de sementes com fungicidas, desde que:

- 1) as sementes possuam alta qualidade fisiológica e sanitária, estejam livres de fitopatógenos importantes (pragas quarentenárias A2 ou pragas não quarentenárias regulamentadas), definidos e controlados pelo Certificado Fitossanitário de Origem (CFO) ou Certificado Fitossanitário de Origem Consolidado (CFOC), conforme legislação. (Instrução Normativa nº 6 de 13 de março de 2000, publicada no D.O.U. no dia 05 de Abril de 2000); e
- 2) o solo apresente boa disponibilidade hídrica e temperatura adequada para rápida germinação e emergência.

Caso essas condições não sejam atingidas, o produtor deve tratar a semente com fungicidas, dando preferência às misturas Carboxin + Thiram, Difenoconazole + Thiram, Carbendazin + Captan, Thiabendazole + Tolyfluanid ou Carbendazin + Thiram, que demonstraram ser os menos tóxicos para o *Bradyrhizobium*.

7.4 Aplicação de micronutrientes nas sementes

O Co e o Mo são indispensáveis para a eficiência da FBN, para a maioria dos solos onde a soja vem sendo cultivada. As indicações técnicas atuais desses nutrientes são para aplicação de 2 a 3 g de Co e 12 a 30 g de Mo/ha via semente ou em pulverização foliar, nos estádios de desenvolvimento V3-V5.

7.4.1 Sementes enriquecidas em Mo

Utilização - Embora não dispense a aplicação do Co e Mo, nas sementes ou via pulverização foliar antes da floração, a utilização de sementes enriquecidas em Mo aumenta a eficiência de fixação biológica de nitrogênio, aumentando os rendimentos da soja.

Como enriquecer as sementes com Mo - Fazer duas aplicações de 400 g de Mo, utilizando-se uma fonte solúvel em água, entre os estádios R3 e R5-4, com intervalo de no mínimo 10 dias. Essa prática deve ser executada exclusivamente pelos produtores de semente. Sementes enriquecidas com Mo não devem ser utilizadas na alimentação animal.

7.5 Aplicação de fungicidas e micronutrientes nas sementes, junto com o inoculante

A aplicação dos micronutrientes juntamente com os fungicidas, antes da inoculação, reduz o número de nódulos e a eficiência da FBN. Assim, quando se utilizar fungicidas no tratamento de sementes, como alternativa, pode-se aplicar o Co e o Mo (2 a 3g/ha e 12 a 30g/ha, respectivamente) por pulverização foliar entre os estádios V3 - V5 (Campo e Hungria, 2000; Campo et al., 2000 e 2001).

7.6 Inoculação em áreas com cultivo anterior de soja

Os ganhos com a inoculação, em áreas já cultivadas anteriormente com soja, são menos expressivos do que os obtidos em solos de primeiro ano. Todavia, têm sido observados ganhos médios de 4,5% no rendimento de grãos com a inoculação em áreas já cultivadas com essa leguminosa. Por isso, recomenda-se reinocular a cada ano.

7.7 Inoculação em áreas de primeiro cultivo com soja

Como a soja não é uma cultura nativa do Brasil e a bactéria que fixa o nitrogênio atmosférico (bradirizóbio) não existe naturalmente nos solos brasileiros, é indispensável que se faça a inoculação da soja nessas condições, para garantia de obtenção de alta produtividade. A dose de

inoculante deve ser a indicada e não deixar de observar os cuidados em relação à aplicação de fungicidas e micronutrientes nas sementes. Quanto maior o número de células viáveis nas sementes, melhores serão a nodulação e o rendimento de grãos.

7.8 Nitrogênio mineral

Resultados obtidos em todas as regiões onde a soja é cultivada mostram que a aplicação de fertilizante nitrogenado na semeadura ou em cobertura em qualquer estágio de desenvolvimento da planta, em sistemas de semeadura direta ou convencional, além de reduzir a nodulação e a eficiência da FBN, não traz nenhum incremento de produtividade para a soja. No entanto, se as fórmulas de adubo que contêm nitrogênio forem mais econômicas do que as fórmulas sem nitrogênio, elas poderão ser utilizadas, desde que não sejam aplicados mais do que 20 kg de N/ha.

8

Instalação da Lavoura

8.1 Umidade e temperatura do solo

A semente de soja, para a germinação e a emergência da plântula, requer absorção de água de, pelo menos, 50% do seu peso seco. Para que isso ocorra, devem haver adequadas umidade e aeração do solo e a semeadura deve propiciar o melhor contato possível entre solo e semente. Semeadura em solo com insuficiência hídrica, ou “no pó”, prejudica o processo de germinação, podendo torná-lo mais lento, expondo as sementes às pragas e aos microorganismos do solo, reduzindo a chance de obtenção da população de plantas desejada. Em caso de semeadura nessas condições, o tratamento de sementes com fungicidas pode prolongar a capacidade de germinação das mesmas, até que ocorra condição favorável de umidade no solo.

A temperatura média do solo, adequada para semeadura da soja, vai de 20°C a 30°C, sendo 25°C a ideal para uma emergência rápida e uniforme. Semeadura em solo com temperatura média inferior a 18°C pode resultar em drástica redução nos índices de germinação e de emergência, além de tornar mais lento esse processo. Isso pode ocorrer em semeaduras anteriores à época indicada em cada região. Temperaturas acima de 40°C, também, podem ser prejudiciais.

8.2 Cuidados na semeadura

Mecanismos da semeadora - A qualidade da semeadura é função, entre outros fatores, do tipo de máquina semeadora, especialmente o tipo de dosador de semente, do controlador de profundidade e do compactador de sulco.

Tipo de dosador de semente - Entre os tipos existentes, destacam-se os de disco horizontal e os pneumáticos. Os pneumáticos apresentam maior precisão, ausência de danos à semente e são mais caros. No caso do disco horizontal, de uso mais comum, indica-se os com linhas duplas de furos (alvéolos), por garantir melhor distribuição das sementes ao longo do sulco. Para maior precisão, primar pela utilização de discos com furos adequados ao tamanho das sementes.

Limitador de profundidade - O sistema com roda flutuante acompanha melhor o relevo do solo, mantendo sempre a mesma profundidade de semeadura.

Compactador de sulco - O tipo em “V” aperta o solo contra a semente, eliminando as bolsas de ar sem compactar a superfície do solo sobre a linha de corte do sulco, como ocorre com o tipo de roda única traseira.

Velocidade de operação da semeadora - A velocidade de deslocamento da semeadora influi na uniformidade de distribuição e nos danos provocados às sementes, especialmente nos dosadores mecânicos (não pneumáticos). A velocidade ideal de deslocamento está entre 4 km/h e 6 km/h. Nesse intervalo, a variação de velocidade depende, principalmente, da uniformidade da superfície do terreno.

Profundidade - Efetuar a semeadura a uma profundidade de 3 a 5 cm. Semeaduras em profundidades maiores dificultam a emergência, principalmente em solos arenosos, sujeitos a assoreamento, ou onde ocorre compactação superficial do solo.

Posição semente/adubo - O adubo deve ser distribuído ao lado e abaixo da semente, pois o contato direto prejudica a absorção da água pela semente, podendo até matar a plântula em crescimento, principalmente em caso de dose alta de cloreto de potássio no sulco (acima de 80 kg de KCl/ha).

Compatibilidade dos produtos químicos - Produtos químicos como fungicidas e herbicidas, nas doses recomendadas, normalmente, não

afetam a germinação da semente de soja. Porém, em doses excessivas, prejudicam tanto a germinação quanto o desenvolvimento inicial da plântula.

8.3 Época de semeadura

A época de semeadura é um dos fatores que mais influenciam o rendimento da soja. Como essa é uma espécie termo e fotossensível, está sujeita a alterações fisiológicas e morfológicas, quando as suas exigências, nesse sentido, não são satisfeitas. A época de semeadura determina a exposição da soja à variação dos fatores climáticos limitantes. Assim, semeaduras em épocas inadequadas podem afetar o porte, o ciclo e o rendimento das plantas e aumentar as perdas na colheita. A altura das plantas está, também, relacionada com a população de plantas, com a cultivar utilizada e com a fertilidade do solo.

Região Centro-Oeste - De modo geral, o período preferencial para a semeadura de soja vai de 20 de outubro e 10 de dezembro. Entretanto, é no mês de novembro que se obtém as maiores produtividades e altura de planta adequada. Em áreas bem fertilizadas e com alta tecnologia, pode-se conseguir boa produção em semeaduras realizadas até 20 de dezembro. Nas áreas mais ao norte, as melhores produções são obtidas em semeaduras de novembro e dezembro. Para semeaduras de dezembro, recomenda-se evitar o uso de cultivares de muito tardias ou precoces, dando preferência a cultivares de ciclo médio ou semitardio de porte alto. Na maioria dos casos, semeaduras de final de dezembro e de janeiro podem ocasionar reduções de rendimento de até 50%, em relação a novembro. De janeiro em diante as perdas podem ser ainda maiores. Para viabilizar a sucessão de culturas, recomenda-se a utilização de cultivares precoces. Estas informações são válidas, também, para Rondônia e sul de Tocantins.

Regiões Norte e Nordeste - As áreas de cultivo de soja estão distribuídas em uma vasta região, em áreas que se diferenciam muito quanto

ao período de ocorrência de chuvas. Assim, a época mais indicada para semeadura da soja, varia de estado para estado e dentro de um mesmo estado, conforme descrito a seguir.

- Maranhão - no sul, novembro a 15 de dezembro; no norte, janeiro.
- Pará - no sul (Redenção), novembro a 15 de dezembro; no nordeste (Paragominas), de 15 de dezembro a final de janeiro; no noroeste (Santarém), 10 de março a abril.
- Piauí - no sudoeste (Uruçuí - Bom Jesus), novembro a 15 de dezembro.
- Tocantins - no norte (Pedro Afonso), novembro a 15 de dezembro.
- Roraima - na região central (Boa Vista), maio.

8.4 Diversificação de cultivares

As flutuações anuais do rendimento, para uma mesma época, são, principalmente, determinadas por variações climáticas anuais. Uma prática eficiente para evitar tais flutuações é o emprego de duas ou mais cultivares, de diferentes ciclos, numa mesma propriedade, procedimento especialmente indicado para médias e grandes áreas. Desse modo, obtém-se uma ampliação dos períodos críticos da cultura (floração, formação de grãos e maturação), havendo menor prejuízo se ocorrerem, entre outros fatores, deficiência ou excesso hídrico, os quais atingirão apenas uma parte da lavoura.

8.5 População e densidade de semeadura

Em função de avanços nos sistemas de semeadura (maior precisão das semeadoras), de cultivares mais adaptadas, de melhoria da capacidade produtiva dos solos, de adoção de práticas conservacionistas, de cobertura vegetal do solo e da semeadura direta, entre outros fatores, a

população padrão de plantas de soja foi reduzida gradativamente, nos últimos anos, de 400 mil para, aproximadamente, 320 mil plantas por hectare, porque as condições acima permitem melhor crescimento e maior rendimento por planta. Esse número de plantas pode variar, ainda, em função da cultivar e/ou do regime de chuvas da região (volume e distribuição) no período de implantação e de crescimento das plantas e da data de semeadura.

Em áreas mais úmidas e/ou em solos mais férteis (fertilidade natural ou construída), onde, com frequência, ocorre acamamento das plantas, a população pode ser reduzida de 20%-25% (ficando em torno de 240-260 mil plantas), quando em semeadura de novembro, para evitar acamamento e possibilitar maior rendimento.

Em semeaduras de outubro e de dezembro, é recomendável, na maioria das situações, especialmente em regiões/áreas onde a soja não apresenta porte alto, ou para cultivares que se comportam assim, mesmo na melhor época de semeadura, não reduzir a população para menos de 300 mil plantas, para evitar o desenvolvimento de lavouras com plantas de porte muito baixo. Em condições extremas, é aconselhável até aumentar para 350-400 mil plantas/ha.

De modo geral, cultivares de porte alto e de ciclo longo requerem populações menores. O inverso também é verdadeiro.

Indica-se espaçamento entre fileiras de 40 a 50 cm. Espaçamentos mais estreitos que 40 cm resultam em fechamento mais rápido da cultura, contribuindo para o controle das plantas daninhas, mas não permitem a realização de operações de cultivo entre fileiras.

Na Tabela 8.1 é apresentada a correspondência entre população de plantas por ha, espaçamento entre fileiras e número de plantas por metro.

TABELA 8.1. População de plantas/ha, de acordo com o espaçamento entre as fileiras e o número de plantas por metro.

Espaçamento (cm)	Plantas/metro				
	10	12	14	16	18
40	200.000	300.000	350.000	400.000	450.000
45	177.777	266.666	311.111	355.555	400.000
50	160.000	240.000	280.000	320.000	360.000

8.6 Cálculo da quantidade de sementes e regulagem da semeadora

Para calcular o número de sementes a serem distribuídas, é necessário que se conheça o poder germinativo do lote de sementes. Essa informação é fornecida pela empresa onde as sementes são adquiridas, porém esse valor (% germinação) pode ser superior ao valor de emergência das sementes no campo. Por isso, recomenda-se fazer um teste de emergência em campo. A partir de uma amostra representativa, separam-se quatro subamostras de 100 sementes cada - que deverão ser semeadas a uma profundidade de 3 a 5 cm, em solo preparado, em quatro fileiras de 4 m cada. A umidade do solo deve ser mantida em nível adequado para a emergência, durante a execução da avaliação. Faz-se contagem em cada uma das quatro fileiras, quando as plantas estiverem com o primeiro par de folhas completamente aberto (10 dias após a semeadura), considerando apenas as vigorosas. O percentual de emergência em campo será a média aritmética do número de plantas emergidas nas quatro repetições de 100 sementes.

O número de plantas/metro a ser obtido na lavoura é estimado levando em conta a população de plantas desejada/ha e o espaçamento adotado, usando a seguinte fórmula:

$$\text{nº de pl/m} = \frac{[\text{pop/ha} \times \text{espaçamento (m)}]}{10.000}$$

De posse desses valores, calcular o número de sementes por metro de sulco:

$$\text{nº de sementes/m} = \frac{(\text{nº de plantas desejado/m} \times 100)}{\% \text{ de emergência em campo}}$$

Para estimar a quantidade de semente que será gasta por ha, pode-se usar a seguinte fórmula:

$$Q = \frac{(1000 \times P \times D) \times 1,1}{G \times E}$$

onde: Q = Quantidade de sementes, em kg/ha;

P = Peso de 100 sementes, em gramas;

D = N° de plantas que se deseja/m;

E = Espaçamento utilizado em cm; e

G = % de emergência em campo.

A constante 1,1, na fórmula acima, refere-se a um acréscimo de 10% no número de sementes, como fator de segurança. Aplicando essa fórmula numa situação de lote de semente com 80% de germinação e que a população esperada de 14 plantas/metro, a semeadora deverá ser regulada para distribuir em torno de 19 sementes/metro.

A semeadora a ser utilizada deverá ser previamente regulada para distribuir o número desejado de sementes. Para maior precisão na regulagem da semeadora, utilizar, caso disponível, sementes previamente classificadas por tamanho, bem como discos específicos, conforme recomendados pela empresa produtora da semente ou pelo fabricante da semeadora.

O sucesso da lavoura inicia-se pela semeadura bem feita. O bom resultado da semeadura, por sua vez, não depende apenas da semente mas, também, da maneira como foi executada e dos fatores climáticos ocorridos após a operação.

9

Controle de Plantas Daninhas

O controle de plantas daninhas é uma prática de elevada importância para a obtenção de altos rendimentos em qualquer exploração agrícola e tão antiga quanto a própria agricultura.

As plantas daninhas constituem grande problema para a cultura da soja e a necessidade de controlá-las, um imperativo. Conforme a espécie, a densidade e a distribuição da invasora na lavoura, as perdas são significativas. A invasora prejudica a cultura, porque com ela compete pela luz solar, pela água e pelos nutrientes, podendo, a depender do nível de infestação e da espécie, dificultar a operação de colheita e comprometer a qualidade do grão.

Os métodos normalmente utilizados para controlar as invasoras são o mecânico, o químico e o cultural. Quando possível, é aconselhável utilizar a combinação de dois ou mais métodos.

O controle cultural consiste na utilização de técnicas de manejo da cultura (época de semeadura, espaçamento, densidade, adubação, cultivar, etc.) que propiciem o desenvolvimento da soja, em detrimento ao da planta daninha.

O método mais utilizado para controlar as invasoras é o químico, isto é, o uso de herbicidas. Suas vantagens são a economia de mão de obra e a rapidez na aplicação. Para que a aplicação dos herbicidas seja segura, eficiente e econômica, exigem-se técnicas refinadas. O reconhecimento prévio das invasoras predominantes é condição básica para a escolha adequada do produto (Tabelas 9.1 e 9.2), que resultará no controle mais eficiente das invasoras.

A eficiência dos herbicidas aumenta quando aplicados em condições favoráveis. É fundamental que se conheçam as especificações do produto antes de sua utilização e que se regule corretamente o equipamento de pulverização, quando for o caso, para evitar riscos de toxicidade ao homem e à cultura.

Os herbicidas são classificados quanto a época de aplicação, em pré-plantio, pré-emergentes e pós-emergentes, e na Tabela 9.3 encontram-se os produtos indicados pela pesquisa.

TABELA 9.1. Eficiência de alguns herbicidas* aplicados em PPI, pré e pós-emergência, para o controle de plantas daninhas da cultura da soja em solos de Cerrados. Comissão de Plantas Daninhas da Região Central do Brasil, 2003.

	<i>Acanthospermum australe</i>	<i>Acanthospermum hispidum</i>	<i>Ageratum conyzoides</i>	<i>Alternanthera tenella</i>	<i>Amaranthus deflexus</i>	<i>Amaranthus hybridus</i>	<i>Amaranthus viridis</i>	<i>Bidens pilosa</i>	<i>Blainvillea latifolia</i>	<i>Brachiaria decumbens</i> ¹	<i>Brachiaria plantaginea</i>	<i>Calopogonium mucronoides</i>
Acifluorfen	M	S	S	M	-	-	S	S	-	T	T	-
Alachlor ²	M	-	S	S	-	-	S	M	-	M	M	-
Bentazon	M	S	S	T	S	-	T	S	-	T	T	-
Bentazon + Acifluorfen (Volt)	M	-	S	-	-	-	S	S	-	-	-	-
Chlorimuron-ethyl	S	S	S	S	-	-	S	S	S	T	T	M ⁸
Clethodim	T	T	T	T	-	-	T	T	-	-	S	-
Clomazone ³	M	T	-	-	-	-	-	S	-	-	S	-
Cloransulam-methyl	S	-	-	-	-	-	-	S	-	-	-	-
Cyanazine	M	S	S	-	-	-	S	S	-	-	T	-
Diclosulam	S	S	S	-	-	-	S	S	-	-	-	-
Dimethenamide	M	-	S	S	-	-	S	M	-	-	S	-
Fenoxaprop-p-ethyl	T	T	T	T	-	-	T	T	-	-	S	-
Fenoxaprop-p-ethyl + Clethodim	-	-	-	-	-	-	-	-	-	-	S	-
Fluazifop-p-butyl	T	T	T	T	-	-	T	T	-	S	S	-
Flumetsulan	S	S	S	S	-	-	S	S	-	-	-	-
Flumiclorac	-	-	-	-	-	-	-	-	-	-	-	-
Flumioxazin PRE	-	-	S	S	-	-	-	-	S	-	-	-
Flumioxazin POS	-	-	-	-	-	-	-	S	-	-	-	-
Fomesafen	M	S	S	S	-	-	S	S	S	T	T	-
Fomesafen + Fluazifop ¹²	M	-	S	-	-	S	-	S	-	S	S	-
Fomesafen + Fluazifop ¹³	-	-	-	-	-	-	-	S	-	S	S	-
Haloxifop-R, éster metílico	-	-	-	-	-	-	-	-	-	S	S	-
Imazaquin ⁶	S	-	S	S	-	S	S	S	-	T	T	-
Imazethapyr	S	S	M	S	-	S	-	S	-	-	M ⁵	-
Lactofen	M	S	S	S	-	-	S	S	-	T	T	-
Metolachlor ²	T	M	-	-	-	-	-	S	-	-	S	-
Metribuzin	M	-	S	S	-	S	S	S	-	-	T	-
Oxasulfuron	-	S	S	-	-	S	S	S	S	-	-	-
Pendimethalin ²	T	T	T	S	-	-	S	T	-	-	S	-
Pendimethalin + Imazaquin	M	-	-	-	-	-	-	S	-	-	S	-
Propaquizafop	-	-	-	-	-	-	-	-	-	S	S ¹¹	-
Quizalofop-p-ethyl	-	-	-	-	-	-	-	-	-	S	S	-
Quizalofop-p-tefuriol	-	-	-	-	-	-	-	-	-	S	S	-
Sethoxydim	T	T	T	T	-	-	T	T	-	S	S	-
Sulfentrazone	M	-	S	-	-	-	-	S	-	S	S	-
Tepaloxynin	-	-	-	-	-	-	-	-	-	-	S	-
Trifluralin	T	T	T	-	-	-	S	T	-	S	S	-

Continua...

...Continuação Tabela 9.1

	<i>Cenchrus echinatus</i>	<i>Chamaesyce hirta</i>	<i>Commelina benghalensis</i>	<i>Croton glandulosus</i>	<i>Desmodium tortuosum</i>	<i>Digitaria horizontalis</i>	<i>Digitaria insularis</i>	<i>Echinochloa crusgalli</i>	<i>Eleusine indica</i>	<i>Emilia sonchifolia</i>	<i>Eupatorium pauciflorum</i>	<i>Euphorbia heterophylla</i>
Acifluorfen	T	-	M	-	-	T	-	-	T	M	-	S
Alachlor ²	S	-	S	-	-	S	-	-	S	-	-	T
Bentazon	T	-	S	-	T	T	-	-	T	M	S	T
Bentazon + Acifluorfen (Volt)	-	-	S	-	-	-	-	-	-	-	-	S
Chlorimuron-ethyl	T	-	S	-	S	T	-	-	T	S	-	-
Clethodim	S	-	T	-	T	S	S ^o	-	S	T	T	T
Clomazone ³	S	-	S	-	-	S	-	-	S	-	-	M
Cloransulam-methyl	-	-	M	-	M	-	-	-	-	-	S	M
Cyanazine	T	-	T	-	-	T	-	-	-	M	-	-
Diclosulam	-	S	-	S	S	-	-	-	-	S	-	S
Dimethenamide	S	-	S	-	T	S	-	-	S	-	-	T
Fenoxaprop-p-ethyl	S	-	-	-	T	S	-	-	S	T	-	T
Fenoxaprop-p-ethyl + Clethodim	S	-	-	-	-	S	-	-	S	-	-	-
Fluazifop-p-butyl	S	-	T	-	T	S	-	-	S	T	T	T
Flumetsulan	-	-	-	S	-	-	-	-	-	-	-	M
Flumiclorac	-	-	S	-	-	-	-	-	-	-	-	-
Flumioxazin PRE	-	-	-	-	S	S	-	-	-	-	-	-
Flumioxazin POS	-	-	S	-	-	-	-	-	-	-	-	-
Fomesafen	T	-	M	-	T	T	-	-	T	S	S	S
Fomesafen + Fluazifop ²	S	-	M	-	-	S	-	-	S	-	-	S
Fomesafen + Fluazifop ³	S	-	-	-	-	S	-	-	-	-	-	S
Haloxifop-R, éster metílico	S	-	-	-	-	S	-	-	S	-	-	-
Imazaquin ⁶	T	-	M	S	T	M	-	-	T	M	-	S ⁴
Imazethapyr	S	-	S	-	T	S	-	-	T	M	-	S
Lactofen	T	-	S	-	T	T	-	-	T	S	S	-
Metolachlor ²	S	-	S	-	S	S	-	-	-	-	-	-
Metribuzin	T	-	M	-	S	T	-	-	T	M	-	T
Oxasulfuron	-	-	-	-	S	-	-	-	-	-	-	-
Pendimethalin ²	S	-	T	-	-	S	-	-	S	-	-	T
Pendimethalin + Imazaquin	-	-	-	-	-	S	-	-	-	-	-	-
Propaquizafop	S	-	-	-	-	S	-	-	S	-	-	-
Quizalofop-p-ethyl	S	-	-	-	-	S	-	S	-	-	-	-
Quizalofop-p-tefuril	S	-	-	-	-	S	S	-	S	-	-	-
Sethoxydim	S	-	T	-	T	S	-	-	S	T	T	T
Sulfentrazone	S	-	S	-	S	S	-	-	S	S	-	S
Tepraloxydin	S	-	-	-	-	S	-	-	-	-	-	-
Trifluralin	S	-	T	-	T	S	-	-	S	T	-	T

Continua...

...Continuação Tabela 9.1

	<i>Galinsoga parviflora</i>	<i>Hyptis lophanta</i>	<i>Hyptis suaveolens</i>	<i>I. grandifolia</i>	<i>Lepidium virginicum</i>	<i>Melampodium perforiatum</i>	<i>Mimosa invisa</i>	<i>Mitracarpus hirtus</i>	<i>Nicandra physaloides</i>	<i>Panicum maximum</i>	<i>Pennisetum ambrikanum</i>	<i>Pennisetum setosum</i>
Acifluorfen	S	S	S	-	-	-	-	-	S	-	-	T
Alachlor ²	S	-	-	T	-	-	-	S	S	-	-	S
Bentazon	M	-	T	S	-	-	-	-	S	-	-	T
Bentazon + Acifluorfen (Volt)	-	-	S	S	-	-	-	-	S	-	-	-
Chlorimuron-ethyl	S	S	S ^{7,8}	S	-	S	-	-	M ⁷	-	-	T
Clethodim	T	T	T	T	-	-	-	T	T	-	-	S
Clomazone ³	S	-	-	T	-	-	-	-	-	-	-	S
Cloransulam-methyl	-	-	-	S	-	-	-	-	-	-	-	-
Cyanazine	S	-	-	T	-	-	-	-	-	-	-	T
Diclosulam	-	-	S	S	-	-	S	-	-	-	-	-
Dimethenamide	-	S	S	T	-	-	-	-	S	-	-	-
Fenoxaprop-p-ethyl	T	T	T	T	-	-	-	-	T	-	-	S
Fenoxaprop-p-ethyl + Clethodim	-	-	-	-	-	-	-	-	-	-	-	-
Fluazifop-p-butyl	T	T	T	T	-	-	-	T	T	-	-	S
Flumetsulan	-	S	S	M	-	-	-	-	T	-	-	M
Flumiclorac	-	-	S	-	-	S	-	-	-	-	-	-
Flumioxazin PRE	-	-	S	-	-	-	-	-	S	-	-	-
Flumioxazin POS	-	-	S	-	-	-	-	-	-	-	-	-
Fomesafen	S	-	S	S	S	S	-	-	S	-	-	T
Fomesafen + Fluazifop ²	-	-	S	S	-	-	-	-	S	-	-	-
Fomesafen + Fluazifop ³	-	-	-	-	-	-	-	-	-	-	-	-
Haloxifop-R, éster metílico	-	-	-	-	-	-	-	-	-	-	-	-
Imazaquin ⁶	S	-	M	M	-	-	-	-	M	-	-	M
Imazethapyr	S	-	S	S	-	-	-	-	S	-	-	S
Lactofen	S	-	S	M	-	-	-	-	-	-	-	T
Metolachlor ²	-	-	-	-	-	-	-	-	-	-	-	S
Metribuzin	S	M	M	M	-	-	-	-	S	-	-	T
Oxasulfuron	-	-	S	-	-	S	-	-	-	-	-	-
Pendimethalin ²	T	-	-	T	-	-	-	-	M	-	-	S
Pendimethalin + Imazaquin	-	-	-	-	-	-	-	-	-	-	-	-
Propaquizafop	-	-	-	-	-	-	-	-	-	-	-	-
Quizalofop-p-ethyl	-	-	-	-	-	-	-	-	-	-	-	S
Quizalofop-p-tefural	-	-	-	-	-	-	-	-	-	-	-	S
Sethoxydim	T	T	T	T	-	-	-	T	T	-	-	S
Sulfentrazone	-	-	S	S	-	-	-	-	S	-	-	-
Tepraloxymid	-	-	-	-	-	-	-	-	-	-	-	-
Trifluralin	T	T	T	T	-	-	-	-	T	-	-	S

Continua...

...Continuação Tabela 9.1

	<i>Pennisetum typhoides</i>	<i>Portulaca oleracea</i>	<i>Raphanus raphanistrum</i>	<i>Richardia brasiliensis</i>	<i>Senna obtusifolia</i>	<i>Setaria geniculata</i>	<i>Sida rhombifolia</i>	<i>Solanum americanum</i>	<i>Sorghum halepense</i>	<i>Spermacoce latifolia</i>	<i>Tridax procumbens</i>	<i>Vigna unguiculata</i>	<i>Zea mays</i>
Acifluorfen	-	-	-	S	-	-	S	M	-	-	-	-	-
Alachlor ²	-	S	-	T	T	-	M	-	S	M	-	-	-
Bentazon	-	S	-	-	T	-	S	-	-	-	S	-	-
Bentazon + Acifluorfen (Volt)	-	-	-	-	-	-	S	-	-	-	S	-	-
Chlorimuron-ethyl	-	S	-	M	S ⁷	T	-	T	T	-	S	S	-
Clethodim	S ¹⁰	T	T	T	T	S	T	T	S	-	T	T	-
Clomazone ³	-	-	-	T	-	-	-	-	-	-	-	-	-
Cloransulam-methyl	-	-	-	-	T	-	S	-	-	-	S	-	-
Cyanazine	-	-	-	-	-	-	-	-	-	T	-	-	-
Diclosulam	-	-	S	-	-	-	S	-	-	-	S	-	-
Dimethenamide	-	S	-	-	M	-	T	-	-	-	-	-	-
Fenoxaprop-p-ethyl	-	T	T	T	T	-	T	T	-	-	-	-	-
Fenoxaprop-p-ethyl + Clethodim	S	-	-	-	-	-	-	-	-	-	-	-	-
Fluazifop-p-butyl	S	T	T	T	T	-	T	T	-	-	T	-	-
Flumetsulan	-	-	-	S	S	-	S	-	-	-	S	-	-
Flumiclorac	-	-	-	-	-	-	-	-	-	-	S	-	-
Flumioxazin PRE	-	-	-	-	-	-	-	-	-	S	S	-	-
Flumioxazin POS	-	-	-	-	-	-	-	-	-	-	-	-	-
Fomesafen	-	S	-	M	T	-	-	-	-	-	S	-	-
Fomesafen + Fluazifop ²	S	-	-	S	-	-	-	-	-	-	S	-	-
Fomesafen + Fluazifop ³	S	-	-	-	-	-	-	-	-	-	-	-	S
Haloxifop-R, éster metílico	-	-	-	-	-	-	-	-	-	-	-	-	-
Imazaquin ⁶	-	S	-	S	-	-	S	S	-	-	M	-	-
Imazethapyr	-	S	-	M	T	-	S	S	-	-	-	T	-
Lactofen	-	S	-	-	-	-	-	S	-	S	S	-	-
Metolachlor ²	-	-	-	-	-	-	S	S	-	-	-	-	-
Metribuzin	-	S	-	S	-	-	S	T	-	-	-	-	-
Oxasulfuron	-	-	-	-	-	-	-	-	-	-	-	-	-
Pendimethalin ²	-	S	M	-	T	-	T	T	-	-	-	-	-
Pendimethalin + Imazaquin	-	-	-	-	-	-	-	-	-	-	-	-	-
Propaquizafop	-	-	-	-	-	-	-	-	-	-	-	-	-
Quizalofop-p-ethyl	-	-	-	-	-	-	-	-	-	-	-	-	-
Quizalofop-p-tefuril	-	-	-	-	-	-	-	-	-	-	-	-	-
Sethoxydim	-	T	T	T	T	-	T	T	-	-	T	T	-
Sulfentrazone	-	S	T	-	T	-	-	-	-	S	S	-	-
Tepraloxydim	-	-	-	-	-	-	-	-	-	-	-	-	S
Trifluralin	-	M	-	-	T	-	T	T	-	-	T	-	-

Continua...

...Continuação Tabela 9.1

T = Tolerante; S = Suscetível; M = Medianamente suscetível; - = Sem informação.

¹ Informações obtidas em plantas provenientes de sementes.

² A eficiência diminui em áreas de alta infestação de capim-marmelada. Aplicar em solo úmido e bem preparado; Alachlor, Pendimethalin e Metolachlor devem ser aplicados no máximo em três dias após a última gradagem.

³ Até que se disponha de mais informações, não se recomenda sua utilização em áreas que serão semeadas com trigo no inverno.

⁴ Em alta infestação, aplicar em PPI.

⁵ Aplicar antes do primeiro perfilho e em baixa infestação.

⁶ Observar carência de 300 dias em áreas com rotação de milho.

⁷ Aplicar com plantas com até duas folhas e a soja com bom desenvolvimento.

⁸ Aplicar 80 g pc/ha, no estágio de até 4 folhas/2 a 3 folhas trifolioladas da planta daninha.

⁹ Em plantas daninhas perenizadas, aplicar no estágio de 15 a 30 cm.

¹⁰ Até 20 cm de altura.

¹¹ Em alta infestação de *B. plantaginea* este produto deverá ser utilizado em aplicação seqüencial nas doses de 0,7 L/ha, com as gramíneas com até 2 perfilhos e a segunda aplicação de 0,55 L/ha, cerca de 10 a 15 dias após a primeira aplicação.

¹² Marca comercial Fusiflex (125 + 125 g i.a./L, respectivamente de Fomesafen + Fluazifop).

¹³ Marca comercial Robust (200 + 250 g i.a./L, respectivamente de Fomesafen + Fluazifop).

* Antes de emitir recomendação e/ou receituário agrônomo, consultar relação de defensivos registrados no Ministério da Agricultura e cadastrados na Secretaria de Agricultura do Estado (onde houver legislação pertinente).

Atenção: Conheça as especificações do produto que será aplicado.

Obs.: Os herbicidas citados nesta tabela são referentes aos produtos comerciais listados na Tabela 9.3.

TABELA 9.2. Comportamento¹ de plantas daninhas em soja, em função da aplicação de herbicidas de PPI, pré e pós-emergência, no Estado do Paraná. Comissão de Plantas Daninhas da Região Central do Brasil. Embrapa Soja. Londrina, PR. 2003.

	Acifluorfen sódio	Alachlor	Bentazon	Bentazon + Acifluorfen (Voit)	Chlorimuron-ethyl	Clethodim	Clomazone	Cloransulam-methyl	Cyanazine	Diclosulam
<i>Acanthospermum australe</i> (Carrapicho-rasteiro)	T	T	M ²	-	-	T	-	-	-	-
<i>Acanthospermum hispidum</i> (Carrapicho-de-carneiro)	S	T	S	-	S	T	-	S	S	-
<i>Amaranthus hybridus</i> (Caruru)	S	S	S	-	S	T	T	-	S	-
<i>Amaranthus viridis</i> (Caruru-de-mancha)	S	S	M	-	-	T	T	-	S	-
<i>Bidens pilosa</i> (Picão-preto)	M	M	S	M	S	T	S	S	S	S
<i>Brachiaria plantaginea</i> (Capim-marmelada)	T	M	T	-	-	S	S	-	T	-
<i>Cenchrus echinatus</i> (Capim-carrapicho)	T	T	T	-	-	S	S	-	T	-
<i>Commelina benghalensis</i> (Traçoeraba)	M	S	S	-	S	T	S	M	T	-
<i>Cyperus rotundus</i> (Tiririca)	T	T	T	-	-	T	-	-	T	-
<i>Desmodium tortuosum</i> (Carrapicho beijo-de-boi)	-	-	-	-	S	-	-	M	-	S
<i>Digitaria horizontalis</i> (Capim-colchão)	T	S	T	-	-	S	S	-	T	-
<i>Echinochloa crusgalli</i> (Capim-arroz)	T	S	T	-	-	-	-	-	T	-
<i>Eleusine indica</i> (Capim pé-de-galinha)	T	-	T	-	-	S	-	-	T	-
<i>Emilia sonchifolia</i> (Falsa-serralha)	-	-	-	-	-	-	-	-	-	S
<i>Euphorbia heterophylla</i> (Amendoim-bravo)	M	T	T	S	-	T	T	M	T	S
<i>Galinsoga parviflora</i> (Picão-branco)	S	S	T	-	-	T	-	-	S	-
<i>Ipomoea grandifolia</i> (Corda-de-viola)	M	T	M	-	S	T	T	S	M	S
<i>Parthenium hysterophorus</i> (Losna branca)	-	-	-	S	-	-	-	S	-	-
<i>Portulaca oleracea</i> (Beldroega)	S	S	S	-	-	T	-	-	S	-
<i>Raphanus raphanistrum</i> (Nabiça)	S	T	S	S	S	T	-	S	M	S
<i>Richardia brasiliensis</i> (Poaia-branca)	M	T	T	M	-	T	T	T	-	-
<i>Senna obtusifolia</i> (Fedegoso)	T	T	T	-	-	T	-	T	T	-
<i>Sida rhombifolia</i> (Guanxuma)	T	M	S	S	-	T	S	-	M	S
<i>Solanum americanum</i> (Maria-pretinha)	S	T	T	-	-	T	-	-	-	-
<i>Sorghum halepense</i> (Capim-massarabá)	T	T	T	-	-	S	-	-	T	-
<i>Spermacoce latifolia</i> (Erva-quente)	-	-	-	M	-	-	-	-	-	-
<i>Tagetes minuta</i> (Cravo de defunto)	-	-	-	-	-	-	-	-	-	-
<i>Vigna unguiculata</i> (Feijão-miúdo)	-	-	-	-	S	-	-	-	-	-
<i>Zea mays</i> (Milho voluntário)	-	-	-	-	-	-	-	-	-	-

Continua...

...Continuação Tabela 9.2

	Fenoxaprop-p-ethyl	Fluazifop-p-butyl ⁷	Fluazifop-p-butyl + Fomesafen ⁸	Fluazifop + Fomesafen ⁹	Flumetsulan	Flumiclorac pentil	Flumioxazin	Fomesafen	Imazaquin	Imazethapyr	Lactofen	Metolachlor
<i>Acanthospermum australe</i> (Carrapicho-rasteiro)	-	T	-	-	-	-	-	-	S	M	-	-
<i>Acanthospermum hispidum</i> (Carrapicho-de-carneiro)	-	T	-	-	S	-	-	S	S	S	S	-
<i>Amaranthus hybridus</i> (Caruru)	-	T	-	-	-	-	-	S	S	S	S	-
<i>Amaranthus viridis</i> (Caruru-de-mancha)	-	T	-	-	-	-	-	S	S	-	S	-
<i>Bidens pilosa</i> (Picão-preto)	-	T	S	-	S	S	-	S	S	S	S	-
<i>Brachiaria plantaginea</i> (Capim-marmelada)	S	S	S	-	-	-	-	T	-	M ⁰	T	-
<i>Cenchrus echinatus</i> (Capim-carrapicho)	S	S	-	-	-	-	-	T	-	-	T	-
<i>Commelina benghalensis</i> (Trapoeiraba)	-	T	-	-	-	S	-	-	S	S	S	-
<i>Cyperus rotundus</i> (Tiririca)	-	T	-	-	-	-	-	T	-	-	T	-
<i>Desmodium tortuosum</i> (Carrapicho beijo-de-boi)	-	-	-	-	-	-	S	-	-	-	-	-
<i>Digitaria horizontalis</i> (Capim-colchão)	S	S	-	S	-	-	-	T	-	M	T	S
<i>Echinochloa crusgalli</i> (Capim-arroz)	-	S	-	-	-	-	-	T	-	-	T	-
<i>Eleusine indica</i> (Capim pé-de-galinha)	-	S	-	-	-	-	-	T	-	T	T	-
<i>Emilia sonchifolia</i> (Falsa-serralha)	-	-	-	-	-	-	-	-	-	-	-	-
<i>Euphorbia heterophylla</i> (Amendoim-bravo)	-	T	M	S	S ⁵	S	-	M	S ³	S	M	-
<i>Galinsoga parviflora</i> (Picão-branco)	-	T	-	-	-	-	-	S	-	M	S	-
<i>Ipomoea grandifolia</i> (Corda-de-viola)	-	T	-	-	-	-	-	M	S	S	-	-
<i>Parthenium hysterophorus</i> (Losna branca)	-	-	-	-	-	-	-	-	S	-	-	-
<i>Portulaca oleracea</i> (Beldroega)	-	T	-	-	-	-	-	S	S ³	-	S	-
<i>Raphanus raphanistrum</i> (Nabiça)	-	T	-	-	S	-	-	S	S	S	S	-
<i>Richardia brasiliensis</i> (Poaia-branca)	-	T	-	-	-	-	S	-	S	M	-	-
<i>Senna obtusifolia</i> (Fedegoso)	-	T	-	-	-	-	-	M	-	T	M	-
<i>Sida rhombifolia</i> (Guanxuma)	-	T	-	-	-	S	S	T	S	S	M	-
<i>Solanum americanum</i> (Maria-pretinha)	-	T	-	-	-	-	-	S	-	-	S	-
<i>Sorghum halepense</i> (Capim-massambará)	-	S ⁴	-	-	-	-	-	T	-	-	T	-
<i>Spermacoce latifolia</i> (Erva-quente)	-	-	-	-	-	-	-	-	-	-	-	-
<i>Tagetes minuta</i> (Cravo de defunto)	-	-	-	-	-	-	-	-	-	-	-	-
<i>Vigna unguiculata</i> (Feijão-miúdo)	-	-	-	-	-	-	-	-	-	-	-	-
<i>Zea mays</i> (Milho voluntário)	-	-	-	S	-	-	-	-	-	-	-	-

Continua...

...Continuação Tabela 9.2

	Metribuzin	Oxasulfuron	Pendimethalin	Pendimethalin + Imazaquin	Propaquizafop	Quizalofop-p-ethyl	Sethoxydim	Sulfentrazone	Tepraloxymim	Trifluralin
<i>Acanthospermum australe</i> (Carrapicho-rasteiro)	M	-	T	-	-	-	T	-	-	T
<i>Acanthospermum hispidum</i> (Carrapicho-de-carneiro)	T	S	T	-	-	-	T	S	-	T
<i>Amaranthus hybridus</i> (Caruru)	S	S	S	-	-	-	T	S	-	S
<i>Amaranthus viridis</i> (Caruru-de-mancha)	S	-	S	-	-	-	T	-	-	S
<i>Bidens pilosa</i> (Picão-preto)	S	S	T	S	-	-	T	M	-	T
<i>Brachiaria plantaginea</i> (Capim-marmelada)	T	-	S	S	S ⁶	S	S	S	S	S
<i>Cenchrus echinatus</i> (Capim-carrapicho)	T	-	M	-	S	S	S	-	S	S
<i>Commelina benghalensis</i> (Traçoeraba)	T	-	T	-	-	-	T	S	-	T
<i>Cyperus rotundus</i> (Tiriirica)	T	-	T	-	-	-	T	-	-	T
<i>Desmodium tortuosum</i> (Carrapicho beijo-de-boi)	-	S	-	-	-	-	-	-	-	-
<i>Digitaria horizontalis</i> (Capim-colchão)	T	-	S	-	S	S	S	-	S	S
<i>Echinochloa crusgalli</i> (Capim-arroz)	T	-	S	-	-	-	S	-	-	S
<i>Eleusine indica</i> (Capim pé-de-galinha)	T	-	S	-	S	-	S	-	-	M
<i>Emilia sonchifolia</i> (Falsa-serralha)	-	-	-	-	-	-	-	-	-	-
<i>Euphorbia heterophylla</i> (Amendoim-bravo)	T	-	T	-	-	-	T	S	-	T
Galinsoga parviflora (Picão-branco)	S	-	T	-	-	-	T	-	-	T
<i>Ipomoea grandifolia</i> (Corda-de-viola)	M	-	T	-	-	-	T	S	-	T
<i>Parthenium hysterophorus</i> (Losna branca)	-	-	-	-	-	-	-	S	-	-
<i>Portulaca oleracea</i> (Beldroega)	S	-	S	-	-	-	T	-	-	M
<i>Raphanus raphanistrum</i> (Nabiça)	S	S	M	-	-	-	T	-	-	T
<i>Richardia brasiliensis</i> (Poia-branca)	T	-	T	-	-	-	T	-	-	T
<i>Senna obtusifolia</i> (Fedegoso)	T	-	T	-	-	-	T	-	-	T
<i>Sida rhombifolia</i> (Guanxuma)	S	-	T	-	-	-	T	S	-	T
<i>Solanum americanum</i> (Maria-pretinha)	T	-	T	-	-	-	T	-	-	T
<i>Sorghum halepense</i> (Capim-massarabá)	T	-	S ⁴	-	-	-	-	-	-	S ⁴
<i>Spermacoce latifolia</i> (Erva-quente)	-	-	-	-	-	-	-	-	-	-
<i>Tagetes minuta</i> (Cravo de defunto)	-	S	-	-	-	-	-	-	-	-
<i>Vigna unguiculata</i> (Feijão-miúdo)	-	-	-	-	-	-	-	-	-	-
<i>Zea mays</i> (Milho voluntário)	-	-	-	-	-	-	-	-	S	-

Continua...

...Continuação Tabela 9.2

- ¹ S = Suscetível (controle de 81 a 100%); M = Medianamente suscetível (controle de 60 a 80%); T = Tolerante (controle inferior a 60%); -- = Sem informação.
- ² Juntar adjuvante indicado de acordo com seu registro.
- ³ Em alta infestação, aplicar em PPI.
- ⁴ Controla apenas plantas provenientes de sementes.
- ⁵ Não utilizar em áreas de alta infestação.
- ⁶ Em alta infestação de capim marmelada este produto deverá ser utilizado em aplicação sequencial nas doses de 0,7 L/ha, com as gramíneas com até dois perfilhos e a segunda aplicação de 0,55 L/ha, cerca de 10 a 15 dias após a primeira aplicação.
- ⁷ Marca comercial Fusilade 125 CE.
- ⁸ Marca comercial Flusiflex (125 + 125 g i.a./L, de Fluazifop + Fomesafen, respectivamente).
- ⁹ Marca comercial Robust (250 + 200 g.i.a./L, de Fluazifop + Fomesafen, respectivamente).
- ¹⁰ Aplicar com 1 a 4 folhas, antes do perfilhamento (Pós/inicial).
- Obs.:** Esta tabela é baseada em publicações anteriores da Série Documentos da Embrapa Soja e atualizada pelos experimentos das instituições que compõem o Sistema de Pesquisa Agropecuária Brasileira e pelas informações pessoais de pesquisadores.

TABELA 9.3. Alternativas para o controle químico* de plantas daninhas na cultura da soja. Comissão de Plantas Daninhas da Região Central do Brasil, 2003.

Nome Comum	Nome Comercial ¹	Concentração (g/L ou g/kg)	Dose ²		Aplicação ³	Classe Toxicológica ⁴	Observações
			i.a. ³ kg/ha	Comercial kg ou L/ha			
Acifluorfen-sódio ⁵	Blazer Sol Tackle 170	170	0,17 a 0,255	1,0 a 1,5	PÓS	I	Para pressão superior a 60 lb/pol ² utilizar bico cônico. Não aplicar com baixa umidade relativa do ar.
		170	0,17 a 0,255	1,0 a 1,5	PÓS		
Alachlor	Lação	480	2,4 a 3,36	5,0 a 7,0	PRÉ	I	Pouco eficaz em condições de alta infestação de capim marmelada. Aplicar em solo úmido bem preparado. No sistema convencional, se não chover, incorporar superficialmente
Bentazon	Basagran 600	600	0,72	1,2	PÓS	II	Aplicar com plantas daninhas no estágio 2-6 folhas conforme a espécie. Para carrapicho rasteiro, utilizar 2,0 L/ha com óleo mineral emulsionável. Intervalo de segurança - 90 dias.
Bentazon + Acifluorfen-sódio	Volt	400 + 170	480 + 204	1,2	PÓS	I	
Chlorimuron-ethyl ⁵	Classic	250	0,015 a 0,02	0,06 a 0,08	PÓS	III	Aplicar com a soja no estágio de 3ª folha trifoliolada e as plantas daninhas com 2 a 4 folhas, conforme a espécie. Pode-se utilizar aplicações terrestres, com volume de aplicação de até 100 L/ha de calda, utilizando-se bicos e tecnologia específicos.
Clethodim ⁵	Select 240	240	0,084 a 0,108	0,35 a 0,45	PÓS	III	Aplicar com as gramíneas no estágio de 2 a 4 perfilhos ou 21 a 40 dias após a semeadura, utilizar adjuvante Lanza 0,5% v/v (aplicações terrestres) e 1% v/v (aplicações aéreas).
Clomazone	Gamit	500	0,8 a 1,0	1,6 a 2,0	PRÉ	II	Observar intervalo mínimo de 150 dias entre a aplicação do produto e a semeadura da cultura de inverno. Cruzamento de barra pode provocar fitotoxicidade. Para as espécies <i>Brachiaria</i> spp. e <i>Sida</i> spp., utilizar a dose mais elevada.

Continua...

Nome Comum	Nome Comercial ¹	Concentração (g/L ou g/kg)	Dose ²		Aplicação ³	Classe Toxicológica ⁴	Observações
			i.a. ³ kg/ha	Comercial kg ou L/ha			
...Continuação Tabela 9.3							
Cloransulam-methyl	Pacto	840	0,04	0,047	PÓS	III	Utilizar Agral 0,2% v/v.
Cyanazine	Bladex 500	500	1,25 a 1,5	2,5 a 3,0	PRÉ	II	Para controle de plantas daninhas de folha larga. Não utilizar em solos com menos de 40% de argila e/ou com matéria orgânica inferior a 2%. Pode ser utilizado em pré-emergência ou incorporado.
Diclosulam	Spider 840 GRDA	840	0,02 a 0,035	0,024 a 0,0420	PPI	II	Não plantar no outono (safrinha) milho e sorgo não recomendados pelo fabricante; brassicas e girassol somente após 18 meses.
Dimethenamide	Zeta 900	900	1,125	1,25	PRÉ	I	Por recomendação do fabricante, utilizar somente em solos com CTC até 8 cmol./dm ³ . Eficiente no controle de milheto.
Fenoxaprop-p-ethyl + Clethodim ⁵	Podium S	50 + 50	0,04 a 0,05 + 0,04 a 0,05	0,8 a 1,0	PÓS	II	Para <i>Brachiaria plantaginea</i> utilizar a dose menor. Para <i>Eleusine indica</i> , utilizar a dose maior. Utilizar óleo mineral na dosagem de 1,0 L/ha.
Fenoxaprop-p-ethyl	Podium	110	0,069 a 0,096	0,625 a 0,875	PÓS	III	Aplicar com gramíneas no estádio de 2 a 4 perfilhos, conforme a espécie.
Fluazifop-p-butyl ⁵	Fusilade 125	125	0,188	1,5	PÓS	II	Aplicar com as gramíneas no estádio de 2 a 4 perfilhos, conforme as espécies <i>Digitaria</i> spp. e <i>Echinochloa</i> spp. com até 2 perfilhos. Controla culturas voluntárias de aveia e milho.
Fluazifop-p-butyl + Fomesafen	Fusiflex	125 + 125	0,20 + 0,25	1,6 a 2,0	PÓS	I	Aplicar no estádio recomendado para o controle de folhas largas (2 a 4 folhas). Controla culturas voluntárias de aveia e milho. Intervalo de segurança - 95 dias. Para amendoim-bravo (2 a 4 folhas) pode ser utilizado sequencial de 0,8 + 0,8 L/ha com intervalo de 7 dias.
Fluazifop-p-butyl + Fomesafen	Robust	250 + 200	0,25 + 0,20	1,0	PÓS	III	Aplicar no estádio recomendado para o controle de folhas largas (2-4 folhas). Controla milho voluntário. Intervalo segurança 60 dias.

Continua...

Nome Comum	Nome Comercial ¹	Concentração (g/L ou g/kg)	Dose ²		Aplicação ³	Classe Toxicológica ⁴	Observações
			i.a. ³ kg/ha	Comercial kg ou L/ha			
...Continuação Tabela 9.3							
Flumetsulan	Scorpion	120	0,105 a 0,140	0,875 a 1,167	PRÉ	IV	Pode ser utilizado também em sistema de plantio direto.
Flumiclorac-pentyl ⁵	Radiant 100	100	0,06	0,6	PÓS	I	Aplicar em plantas daninhas no estágio de 2 a 4 folhas com a cultura da soja a partir da segunda folha trifoliolada. Adicionar 0,2% v/v de Assist.
Flumioxazin	Flumizin 500 Sumisoya	500	0,045 a 0,06	0,09-0,12	PRÉ	III	Aplicar logo após a semeadura, podendo-se estender a aplicação até dois dias da semeadura.
		500	0,045 a 0,06	0,09-0,12	PRÉ	III	
Flumioxazin	Flumizin 500 Sumisoya	500	0,025	0,05	PÓS	III	Aplicar no estágio de 2 a 4 folhas das plantas daninhas e com a soja com 2 a 3 folhas trifolioladas. Não usar adjuvante e não misturar com graminicidas.
		500	0,025	0,05	PÓS	III	
Fomesafen ⁵	Flex	250	0,250	1,0	PÓS	I	Aplicar com as plantas daninhas no estágio de 2 a 6 folhas conforme as espécies. Para corda-de-violão até 4 folhas. Para amendoim bravo (2 a 4 folhas) pode ser utilizado sequencial de 0,4 + 0,4 (baixa infestação) ou 0,5 + 0,5 com intervalo de 7 dias.
Haloxyfop-R, éster metílico ⁵	Verdict-R	120	0,048 a 0,06	0,4 a 0,5	PÓS	II	Aplicar dos 15 aos 40 dias após a semeadura de soja. Intervalo de segurança - 98 dias.
Imazaquin	Scepter ou Topgan Scepter 70 DG	150	0,15	1,0	PPI/PRÉ	IV	Até que se disponha de mais informações, o terreno tratado com imazaquin não deve ser cultivado com outras culturas que não o trigo, aveia ou cevada no inverno e a soja no verão seguinte. Plantar milho somente 300 dias após aplicação do produto.
		700	0,14	0,200	PPI/PRÉ	III	
Imazethapyr	Pivot ou Vezir	100	0,10	1,0	PÓSi	III	Aplicar em PÓS precoce até 4 folhas ou 5 a 15 dias após a semeadura da soja. Não utilizar milho de safrinha em sucessão. Intervalo de segurança - 100 dias.

Continua...

Nome Comum	Nome Comercial ¹	Concentração (g/L ou g/kg)	Dose ²		Aplicação ³	Classe Toxicológica ⁴	Observações
			i.a. ³ kg/ha	Comercial kg ou L/ha			
...Continuação Tabela 9.3							
Lactofen	Cobra	240	0,15 a 0,18	0,625 a 0,75	PÓS	I	Não juntar adjuvante. Aplicar com as plantas daninhas no estádio de 2 a 6 folhas conforme as espécies. Intervalo de segurança - 84 dias.
Metolachlor	Dual Gold	960	1,44 a 1,92	1,5 a 2,0	PRÉ	I	Pouco eficaz em condições de alta infestação de capim marmelada.
Metribuzin	Sencor 480	480	0,35 a 0,49	0,75 a 1,0	PPI/PRÉ	III	Não utilizar em solos arenosos com teor de matéria orgânica inferior a 2%.
Oxasulfuron	Chart	750	0,06	0,08	PÓS	II	Aplicar no estádio de 2 a 4 folhas. Adicionar Extravon ou outro adjuvante não iônico 0,2% v/v.
Pendimethalin	Herbadox	500	0,75 a 1,5	1,5 a 3,0	PPI	II	Pouco eficaz em condições de alta infestação de capim-marmelada. No sistema convencional, deve ser incorporado ou utilizado de forma aplique-plante. Na semeadura direta, só na forma aplique-plante.
Pendimethalin + Imazaquin	Squadron	240 + 30	1,2 + 0,150	5,0	PPI	III	
Propaquizafop ⁵	Shogum CE	100	0,125	1,25	PÓS	III	Em dose única, aplicar até 4 perfilhos. Controla resteva de milho, trigo, aveia, cevada e avevém. Para milho pode ser utilizado dose de 0,7 a 1,0 l/ha comercial com 4 a 8 folhas. Não aplicar em mistura com latifolicidas.
Quizalofop-p-ethyl	Targa 50 CE	50	0,075 a 0,1	1,5 a 2,0	PÓS	I	Aplicar com as plantas daninhas no estádio de até 4 perfilhos. Não há necessidade de adição de surfactante.
Quizalofop-p-tefuril	Panther	120	0,072	0,6	PÓS	I	
Sethoxydim ⁵	Poast BASF	184	0,23	1,25	PÓS	II	Aplicar com as gramíneas no estádio de 2 a 4 perfilhos, conforme as espécies.
Sulfentrazone	Boral 500 SC	500	0,60	1,2	PRÉ	IV	Aplicar antes da emergência da cultura e das plantas daninhas, se possível, imediatamente após a semeadura.

Continua...

Nome Comum	Nome Comercial ¹	Concentração (g/L ou g/kg)	Dose ²		Aplicação ³	Classe Toxicológica ⁴	Observações
			i.a. ³ kg/ha	Comercial kg ou L/ha			
...Continuação Tabela 9.3							
Tepraloxdim	Aramo	200	0,075 a 0,100	0,375 a 0,5	PÓS	I	Utilizar o adjuvante Dash na dose de 0,5% v/v.
Trifluralin	Vários	445	0,53 a 1,07	1,2 a 2,4	PPI	II	Para o controle de gramínea, incorporar 5 a 7 cm de profundidade até 8 horas após aplicação. Não aplicar com solo úmido.
		480	0,72 a 0,96	1,5 a 2,0	PPI		
Trifluralin	Premerlin 600 CE	600	1,8 a 2,4	3,0 a 4,0	PRÉ	II	No sistema convencional, se não chover 5 a 7 dias depois da aplicação, proceder a incorporação superficial.

¹ A escolha do produto deve ser feita de acordo com cada situação. É importante conhecer as especificações dos produtos escolhidos.

² A escolha da dose depende da espécie e do tamanho das invasoras para os herbicidas de pós-emergência e da textura do solo para os de pré-emergência. Para solos arenosos e de baixo teor de matéria orgânica, utilizar doses menores. As doses maiores são utilizadas em solos pesados e com alto teor de matéria orgânica.

³ PPI = pré-plantio incorporado; PRÉ = pré-emergência; PÓS = pós-emergência; PÓSI = pós emergência inicial; i.a. = ingrediente ativo.

⁴ Classe toxicológica: I= extremamente tóxico (DL₅₀ oral = até 50); II = altamente tóxico (DL₅₀ oral = 50-500); III = medianamente tóxico (DL₅₀ oral = 500-5000); IV = pouco tóxico (DL₅₀ oral = > 5000 mg/kg).

⁵ Juntar adjuvante recomendado pelo fabricante. No caso de Blazer e Tackle à 170 g/L, dispensa o uso de adjuvante, mantendo-se à dose por hectare.

* Antes de emitir recomendação e/ou receituário agrônomo, consultar relação de defensivos registrados no Ministério da Agricultura e cadastrados na Secretaria de Agricultura do estado (onde houver legislação pertinente).

OBS.: Aplicar herbicidas PRÉ logo após a última gradagem, com o solo em boas condições de umidade. Não aplicar herbicidas PÓS durante períodos de seca, em que as plantas estejam em déficit hídrico.

Informações importantes:

- a) não aplicar herbicidas pós-emergentes na presença de muito orvalho e/ou imediatamente após chuva;
- b) não aplicar na presença de ventos fortes (> 8 km/h), mesmo utilizando bicos específicos para redução de deriva;
- c) pode-se utilizar baixo volume de calda (mínimo de 100 L ha^{-1}) quando as condições climáticas forem favoráveis e desde que sejam observadas as indicações do fabricante (tipo de bico, produtos);
- d) a aplicação de herbicidas deve ser realizada em ambiente com umidade relativa superior a 60%. Além disso, deve-se utilizar água limpa;
- e) não aplicar quando as plantas, da cultura e invasoras, estiverem sob estresse hídrico;
- f) para facilitar a mistura do herbicida trifluralin com o solo e evitar perdas por volatilização e fotodecomposição, o solo deve estar livre de torrões e preferencialmente, com baixa umidade;
- g) para cada tipo de aplicação, existem várias alternativas de bicos, os quais devem ser utilizados conforme indicação do fabricante. Verificar a uniformidade de volume de pulverização, tolerando variações máximas de 10% entre bicos;
- h) aplicações seqüenciais podem trazer benefícios em casos específicos, melhorando o desempenho dos produtos pós-emergentes e podendo, em certas situações, reduzir custos. Consiste em duas aplicações com intervalos de cinco a 15 dias, com o parcelamento da dose total;
- i) em solos de arenito, (baixos teores de argila), indica-se precaução na utilização de herbicidas pré-emergentes, pois podem provocar fitotoxicidade na soja. Para tais situações, recomenda-se reduzir as doses ou não utilizá-los;
- j) o uso de equipamento de proteção individual é indispensável em qualquer pulverização.

Semeadura direta

O manejo de entressafra das invasoras requer a utilização de produtos a base de paraquat, paraquat + diuron, glyphosate, 2-4-D, chlorimuron e carfentrazone. O número de aplicações e as doses a serem utilizadas irão variar, em função da comunidade presente na área e seu estágio de desenvolvimento. Paraquat requer a mistura com surfactante não iônico na base de 0,1% a 0,2% v/v.

Aplicações seqüenciais na entressafra têm proporcionado excelentes resultados, principalmente quando se trata de espécies de difícil controle. A primeira aplicação geralmente ocorre cerca de 15 a 20 dias após a colheita da cultura comercial ou espécie cultivada para cobertura do solo.

No caso de espécies perenizadas, como o capim-amargoso e o capim-brachiaria, a dose de glyphosate poderá chegar a 5 L ha⁻¹. Nessa situação, recomenda-se inicialmente o manejo mecânico (roçadeira, triturador) visando remover a folhagem velha e forçando a rebrota intensa, que deverá ter pelo menos 30 cm de altura no momento da dessecação.

O 2,4-D, indicado para o controle de folhas largas, deve ser utilizado na formulação amina, com intervalo de 10 dias de carência entre a aplicação e a semeadura da soja. Aplicações que não obedeçam as recomendações técnicas podem provocar danos às culturas suscetíveis, como videira, algodão, feijão, café e a própria soja.

A utilização de espécies de inverno para cobertura morta é uma alternativa que tem possibilitado a substituição ou a redução no uso de herbicidas em semeadura direta.

Em semeadura direta sobre pastagem, na integração lavoura-pecuária, o período entre a dessecação e a semeadura da soja irá variar de 30 a 60 dias. Para espécies como *Brachiaria decumbens* e *Brachiaria brizantha*, 30 dias de antecedência poderão ser suficientes. Para *Paspalum notatum*, conhecida como grama mato grosso ou batatais, o período irá variar de

40 a 60 dias. As doses, para essas situações, irão variar com a espécie a ser eliminada, com a condição de cada pastagem e com a época de aplicação do produto. A dose variará entre 5 e 6 litros de glyphosate ou de sulfosate. No caso de *Paspalum*, devido à pilosidade excessiva nas folhas, a adição de 0,5% de óleo poderá ajudar a eficiência do produto.

As áreas que utilizaram o herbicida Tordon para o controle das plantas daninhas da pastagem podem apresentar resíduos que prejudicam a soja, podendo, até, causar morte das plantas. Poderá ser necessário um período de dois anos para que os resíduos sejam degradados e viabilizada a implantação da cultura. Recomenda-se monitorar a área.

Disseminação

Qualquer que seja o sistema de semeadura e a região em que se está cultivando a soja, cuidados especiais devem ser tomados quanto à disseminação das plantas daninhas. Tem-se observado aumento de infestação de algumas espécies de difícil controle químico, (*Cardiospermum halicacabum*) o balãozinho, por exemplo.

As práticas sugeridas (Gazziero et al., 1989) para evitar a disseminação de plantas daninhas incluem o uso de sementes de boa procedência, limpeza rigorosa de máquinas e implementos e a eliminação dos primeiros focos de infestação, visando impedir a formação de disseminulos.

Resistência

Tem sido constatada a resistência de certas plantas daninhas como *Brachiaria plantaginea* e *Digitaria ciliaris*, resistentes aos herbicidas inibidores da ACCase, *Bidens pilosa*, *Bidens subalternans* e *Euphorbia heterophylla* resistentes aos herbicidas inibidores da enzima ALS.

No entanto, é comum confundir-se falta de controle com resistência. A maioria dos casos de seleção e de resistência podem ser esperados quando se utiliza o mesmo herbicida, ou herbicidas com o mesmo mecanismo de ação, consecutivamente. Erros na dose e na aplicação são as causas da maioria dos casos de falta de controle.

Prevenir a disseminação e a seleção de espécies resistentes são estratégias fundamentais para evitar-se esse tipo de problema. A utilização e a rotação de produtos com diferentes mecanismos de ação e a adoção do manejo integrado (rotação de culturas, uso de vários métodos de controle, etc) fazem parte do conjunto de indicações para um eficiente controle das invasoras.

Dessecação em pré-colheita da soja

A dessecação da soja é uma prática que pode ser utilizada somente em área de produção de grãos, com o objetivo de controlar as plantas daninhas ou uniformizar as plantas com problemas de haste verde/ retenção foliar.

Sendo necessária a dessecação em pré-colheita, é importante observar a época apropriada para executá-la. Aplicações realizadas antes da cultura atingir o estágio reprodutivo "R7", provocam perdas no rendimento. Esse estágio é caracterizado pelo início da maturação (apresenta uma vagem amarronzada ou bronzeada na haste principal - Fehr & Caviness, 1981). Os produtos utilizados são o paraquat (Gramoxone, na dose de 1,5-2,0 L ha⁻¹ do produto comercial, classe toxicológica II) ou diquat (Reglone, na dose de 1,5-2,0 L ha⁻¹ do produto comercial, classe toxicológica II). Doses mais elevadas devem ser utilizadas em áreas com maior massa foliar. No caso de predominância de gramíneas, utilizar o Gramoxone. Quando houver predominância de folhas largas, principalmente corda-de-viola (*Ipomoea grandifolia*), utilizar o Reglone.

Para evitar que ocorram resíduos no grão colhido, deve observar-se o intervalo mínimo de sete dias entre a aplicação do produto e a colheita.

Manuseio de herbicidas e descarte de embalagens

- ♦ Utilizar herbicidas devidamente registrados no Ministério da Agricultura, Pecuária e Abastecimento (MAPA) e cadastrados na Secretaria de Agricultura dos estados que adotam este procedimento para uso na cultura da soja e para a espécie de planta daninha que deseja controlar. O número do registro consta no rótulo do produto.
- ♦ Usar equipamento de proteção individual (EPI) apropriado, em todas as etapas de manuseio de agrotóxicos (abastecimento do pulverizador, aplicação e lavagem de equipamentos e embalagens), a fim de evitar possíveis intoxicações.
- ♦ Não fazer mistura em tanque, de dois herbicidas, ou de herbicida (s) com outro (s) agrotóxico (s), procedimento proibido por lei (Instrução Normativa do MAPA nº 46, de 07/ 2002). Somente são permitidas a utilização de misturas formuladas.
- ♦ Em aplicação de herbicidas em condições de pós-emergência, respeitar o período de carência do produto (entre a data de aplicação e a colheita da soja). Na dessecação em pré-colheita, observar, obrigatoriamente, o intervalo mínimo de sete dias entre a pulverização do herbicida e a colheita, para evitar resíduos do herbicida nos grãos colhidos.
- ♦ Ler com atenção o rótulo e a bula do produto e seguir todas as orientações e os cuidados com o descarte das embalagens.
- ♦ Devolver as embalagens vazias (após a tríplex lavagem das embalagens de produtos líquidos), no prazo de um ano após a compra do produto, ao posto de recebimento indicado na nota fiscal de compra, conforme legislação do MAPA (Lei 9.974, de 06/06/2000 e Decreto 4.074, de 04/01/2002).

10

Manejo de Insetos-Pragas

A cultura da soja está sujeita, durante todo o seu ciclo, ao ataque de diferentes espécies de insetos (Tabela 10.1). Embora esses insetos tenham suas populações reduzidas por predadores, parasitóides e doenças, em níveis dependentes das condições ambientais e do manejo de pragas que se pratica, quando atingem populações elevadas, capazes de causar perdas significativas no rendimento da cultura, necessitam ser controlados.

Apesar de os danos causados na cultura da soja serem, em alguns casos, alarmantes, não se indica a aplicação preventiva de produtos químicos, pois, além do grave problema de poluição ambiental, a aplicação desnecessária eleva os custos da lavoura e contribui para o desequilíbrio populacional dos insetos.

O controle das principais pragas da soja deve ser feito com base nos princípios do “Manejo de Pragas”. Consistem de tomadas de decisão de controle com base no nível de ataque, no número e tamanho dos insetos-pragas e no estágio de desenvolvimento da soja, informações essas obtidas em inspeções regulares na lavoura com esse fim. Nos casos das lagartas desfolhadoras e dos percevejos, as amostragens devem ser realizadas com um pano-de-batida, de cor branca, preso em duas varas, com 1m de comprimento, o qual deve ser estendido entre duas fileiras de soja. As plantas das duas fileiras devem ser sacudidas vigorosamente sobre o mesmo, promovendo a queda dos insetos, que deverão ser contados. Esse procedimento deve ser repetido em vários pontos da lavoura, considerando, como resultado, a média de todos os pontos amostrados. Especificamente para os percevejos, as amostragens devem seguir as seguintes indicações: a) ser realizadas nos períodos mais frescos do dia, quando os percevejos se movimentam menos; b) ser feitas com maior intensidade nas bordas da lavoura, onde, em geral, os percevejos iniciam seu ataque; c) ser repetidas, de preferência,

TABELA 10.1. Insetos-pragas da soja e parte da planta que atacam.

Nome científico	Nome comum	Parte da planta atacada	Observações
..... Principais			
<i>Anticarsia gemmatalis</i>	Lagarta-da-soja	Fo	
<i>Euschistus heros</i>	Percevejo marrom	Va, Se	
<i>Piezodorus guildinii</i>	Percevejo verde pequeno	Va, Se	
<i>Nezara viridula</i>	Percevejo verde	Va, Se	
..... Regionalmente importantes			
<i>Sternechus subsignatus</i>	Tamanduá-da-soja	Ha	Tem alto potencial de dano
<i>Scaptocoris castanea</i> e <i>Atarsocoris brachiariae</i>	Percevejos-castanhos-da-raiz	Ra	Importante na região do cerrado. Têm alto potencial de dano
<i>Phyllophaga cuyabana</i> , <i>Liogenys</i> sp. e <i>Plectris</i> sp.	Corós	Ra	
..... Secundárias			
<i>Elasmopalpus lignosellus</i>	Broca-do-colo	Ha	Importante se ocorrer período seco na fase inicial da cultura
<i>Chalcodermus</i> sp.	Bicudinho	Fo	
<i>Pseudoplusia includens</i>	Falsa-medideira	Fo	
<i>Maecolaspis calcarifera</i>	Vaquinha	Fo	
<i>Megascelis</i> sp.	Vaquinha	Fo	
<i>Dichelops furcatus</i>	Barriga verde	Va, Se	
<i>Edessa meditabunda</i>		Va, Se	

Continua...

Nome científico	Nome comum	Parte da planta atacada	Observações
...Continuação Tabela 10.1			
..... Secundárias			
<i>Epinotia aporema</i>	Broca-das-axilas	Fo, Br, Va	Importância em áreas restritas
<i>Diabrotica speciosa</i>	Patriota	Fo(A), Ra(L)	Mais comum após milho “safrinha”
<i>Cerotoma</i> sp.	Vaquinha	Fo, Va(A), No(L)	
<i>Aracanthus mourei</i>	Torrãozinho	Co, Fo, Pe	Ocorre no início do desenvolvimento da soja
<i>Bemisia tabaci</i> Biotipo B	Mosca branca	Fo	Tem alto potencial de dano
	Tripes	Fj	Vetores de vírus da “queima do broto”; ocorrem em áreas restritas
	Piolho-de-cobra	Pl, Pp	Importante em semeadura direta
	Caracóis e lesmas	Pl, Co, Fj	Importantes em semeadura direta
<i>Dysmicoccus</i> sp. e <i>Pseudococcus</i> sp.	Cochonilhas-da-raiz	Ra	Importantes em semeadura direta
<i>Omiodes indicatus</i>	Lagarta-enroladeira	Fo	Pode ocorrer no período reprodutivo e causar pequena desfolha
	Ácaros	Fo	Causa secamento e queda das folhas

Br = brotos; Co = cotilédones; Fj = folhas jovens; Fo = folhas; Ha = hastes; No = nódulos; Pe = pecíolos; Pl = plântulas; Pp = plantas pequenas; Ra = raízes; Se = sementes; Va = vagens.

(A) = adulto, (L) = larva.

todas as semanas, do início da formação de vagens (R3) até a maturação fisiológica (R7); e d) em lavouras com espaçamento reduzido entre as linhas, bater sobre o pano apenas as plantas de uma fileira (nesse caso, reduzir a população crítica para a metade, em relação ao indicado no item 10.2 e na Tabela 10.2). **A simples observação visual sobre as plantas não expressa a população real presente na lavoura, especialmente dos percevejos.** O controle deve ser realizado somente quando forem atingidos os níveis de danos mencionados na Tabela 10.2 e no item 10.2.

TABELA 10.2. Níveis de ação de controle para as principais pragas da soja.

Emergência	Período vegetativo	Floração	Formação de vagens	Enchimento de vagens	Maturação
30% de desfolha ou 40 lagartas/pano-de-batida*		15% de desfolha ou 40 lagartas/pano-de-batida*			
Lavouras para consumo		4 percevejos/pano-de-batida**			
Lavouras para semente		2 percevejos/pano-de-batida**			
Broca-das-axilas: a partir de 25% - 30% de plantas com ponteiros atacados					
Tamanduá-da-soja: até V3: 1 adulto/m linear de V4 a V6: 2 adultos/m linear					
Lagartas-das-vagens: a partir de 10% de vagens atacadas					

*Maiores de 1,5cm.

** Maiores de 0,5 cm.

10.1 Espécies de insetos que atacam a soja

Os insetos-pragas da soja, categorizados em “principais”, “regionalmente importantes” e “secundários”, em função da frequência, abrangência e danos provocados na cultura, são apresentados na Tabela 10.1.

10.2 Níveis de dano para tomada de decisão de controle

Os níveis de dano estabelecidos para os principais insetos-pragas da soja são apresentados na Tabela 10.2.

Lagartas desfolhadoras (*A. gemmatalis* e *P. includens*) - Devem ser controladas quando forem encontradas, em média, 40 lagartas grandes (> 1,5 cm) por pano-de-batida (duas fileiras de plantas), ou com menor número se a desfolha atingir 30%, antes da floração, e 15% tão logo apareçam as primeiras flores. Para controle com Baculovírus, considerar como limites máximos 40 lagartas pequenas (no fio) ou 30 lagartas pequenas e 10 lagartas grandes por pano-de-batida. Em condição de seca prolongada e com plantas menores de 50 cm de altura, reduzir esses níveis para a metade, para a aplicação de Baculovírus (ver Folder nº 02/2001 "Controle a lagarta da soja com Baculovírus, um inseticida biológico").

Percevejos - O controle deve ser iniciado quando forem encontrados quatro percevejos adultos ou ninfas com mais de 0,5 cm por pano-de-batida. Em campos de produção de sementes, o nível deve ser reduzido para dois percevejos por pano-de-batida. **Se forem contados os insetos das plantas de apenas um metro de fileira, reduzir a população crítica para a metade (dois e um percevejos, respectivamente).**

Broca das axilas - Controlar quando a lavoura apresentar em torno de 25% a 30% de plantas com ponteiros atacados.

10.3 Medidas de controle

Os produtos indicados para o controle das pragas da soja, encontram-se nas Tabelas 10.3 a 10.6. Na escolha do produto, levar em consideração a toxicidade, o efeito sobre inimigos naturais e o custo por hectare. Atentar para as doses indicadas, utilizar EPI (equipamento de proteção individual) durante o preparo e a aplicação dos defensivos e dar o destino correto às embalagens, conforme legislação vigente.

TABELA 10.3. Inseticidas indicados* para o controle de *Anticarsia gemmatilis* (lagarta-da-soja), para a safra 2004/05. Comissão de Entomologia da XXVI Reunião de Pesquisa de Soja da Região Central do Brasil, realizada em Ribeirão Preto, SP. Embrapa Soja. Londrina, PR. 2004.

Nome técnico	Dose (g i.a./ha)	Nome comercial	Formulação	Concentração (g i.a./kg ou l)	Dose produto comercial (kg ou l/ha)	Classe toxicológica ³	Nº registro MAPA
<i>Baculovirus anticarsia</i> ¹	50		LE ²				
<i>Bacillus thuringiensis</i>	–	Dipel PM	PM	16 x 10 ⁹ U.I.	0,500	IV	008589
	–	Thuricide	PM	16 x 10 ⁹ U.I.	0,500	IV	016084-90
Betaciflutrina	2,5	Bulldock 125 SC	SC	125	0,020	II	001192-00
Betacipermetrina	6	Akito	CE	100	0,060	II	01703
Carbaril	192	Sevin 480 SC	SC	480	0,400	III	009186-00
	192	Carbaryl Fersol 480 SC	SC	480	0,400	III	026183-88
Clorfluazurom	5	Atabron 50 CE	CE	50	0,100	I	006894
Clorpirifós	120	Lorsban 480 BR	CE	480	0,250	II	022985
Diflubenzurom	7,5	Dimilin	PM	250	0,030	IV	018485-91
Etofenprox	12	Trebon 300 CE	CE	300	0,040	III	000695
Endossulfam ⁴	87,5	Dissulfan CE	CE	350	0,250	I	022087-89
	87,5	Endosulfan 350 CE	CE	350	0,250	I	030983-88
	87,5	Defensa					
	87,5	Thiodan CE	CE	350	0,250	II	010487
	87,5	Thiodan UBV	UBV	250	0,350	I	025487
Lufenurom	7,5	Match CE	CE	50	0,150	IV	009195

Continua...

Nome técnico	Dose (g i.a./ha)	Nome comercial	Formulação	Concentração (gb i.a./kg ou l)	Dose produto comercial (kg ou l/ha)	Classe toxicológica ³	Nº registro MAPA
...Continuação Tabela 10.3							
Metoxifenozeide	21,6	Intrepid 240 SC	SC	240	0,090	IV	00699
		Valient	SC	240	0,090	IV	01999
Permetrina SC	12,5	Tifon 250 SC	SC	250	0,050	III	009189
Profenofós ⁵	80	Curacron 500	CE	500	0,160	II	008686-88
Tebufenozide	30	Mimic 240 SC	SC	240	0,125	IV	007796
Teflubenzurom	7,5	Nomolt 150 SC	SC	150	0,050	IV	001393
Tiodicarbe	56	Larvin 800 WG	GrDA	800	0,070	II	04099
Triclorfom	400	Dipterex 500	CS	500	0,800	II	005286-88
		Triclorfon 500 Defesa	CS	500	0,800	II	004985-89
Triflumumom	15	Alsystin 250 PM	PM	250	0,060	IV	000792-99
		Alsystin 480 SC	SC	480	0,030	IV	03899
		Certero	SC	480	0,030	IV	04899
		Libre	SC	480	0,030	IV	05399

¹ Produto preferencial. Para maiores esclarecimentos sobre seu uso, consultar o Folder nº 02/2001, da Embrapa Soja.

² Lagartas-equivalentes (igual a 50 lagartas mortas por *Baculovirus*).

³ I = extremamente tóxico (DL₅₀ oral = até 50); II = altamente tóxico (DL₅₀ Oral = 50-500); III = medianamente tóxico (DL₅₀ Oral = 500-5000); IV = pouco tóxico (DL₅₀ Oral = > 5000 mg/kg).

⁴ Este produto pode ser utilizado em dose reduzida 35g i.a./ha) misturado com *Baculovirus*, quando a população de lagartas grandes for superior a 10 e inferior a 40 lagartas/pano de batida.

⁵ Este produto pode ser utilizado em dose reduzida (30g i.a./ha) misturado com *Baculovirus*, quando a população de lagartas grandes for superior a 10 e inferior a 40 lagartas/pano de batida.

* Antes de emitir indicação e/ou receituário agrônomo, consultar relação de defensivos registrados no MAPA e cadastrados na Secretaria da Agricultura do estado.

TABELA 10.4. Inseticidas indicados* para o controle de percevejos (*Nezara viridula*, *Piezodorus guildinii* e *Euschistus heros*), para a safra 2004/05. Comissão de Entomologia da XXVI Reunião de Pesquisa de Soja da Região Central do Brasil, realizada em Ribeirão Preto, SP. Embrapa Soja. Londrina, PR. 2004.**

Nome técnico	Dose (g i.a./ha)	Nome comercial	Formulação	Concentração (g i.a./kg ou l)	Dose produto comercial (kg ou l/ha)	Classe toxicológica ⁶	Nº registro MAPA
Acefato	225	Orthene 750 BR	PS	750	0,300	IV	02788394
Carbaril ¹	800	Carbaryl Fersol 480 SC	SC	480	1,666	III	26183
	800	Sevin 480 SC	SC	480	1,666	II	9186
Endossulfam ²	437,5	Dissulfan CE	CE	350	1,250	I	022087-89
	437,5	Endosulfan 350 CE Defesa	CE	350	1,250	I	030983-88
	437,5	Thiodan CE	CE	350	1,250	II	010487
	437,5	Thiodan UBV	UBV	250	1,750	I	025487
Endossulfam SC	500	Endozol	SC	500	1,000	II	013488
Endossulfam ³	350	Dissulfan CE	CE	350	1,000	I	022087-89
	350	Endossulfan 350 CE Defesa	CE	350	1,000	I	030983-88
	350	Thiodan CE	CE	350	1,000	II	010487
	350	Thiodan UBV	UBV	250	1,400	I	025487
Fenitrotiom ⁴	500	Sumithion 500 CE	CE	500	1,000	III	5183
Imidaclopride + betaciflutrina ⁵	75 + 9,375	Connect	SC	100 + 12,5	0,750	II	04804

Continua...

Nome técnico	Dose (g i.a./ha)	Nome comercial	Formulação	Concentração (g i.a./kg ou l)	Dose produto comercial (kg ou l/ha)	Classe toxicológica ⁶	Nº registro MAPA
...Continuação Tabela 10.4							
Metamidofós	300	Tamaron BR	CS	600	0,500	II	4983
	300	Hamidop 600	CS	600	0,500	I	035082
	300	Metafós	CS	600	0,500	II	000989
	300	Faro	CS	600	0,500	II	01296
Monocrotofós	150	Azodrin 400	CS	400	0,375	I	10187
Paratiom metílico ⁵	480	Folidol 600	CE	600	0,800	I	3984
Triclorfom	800	Dipterex 500	CS	500	1,600	II	005286-88
	800	Triclorfon 500 Defesa	CS	500	1,600	II	004985-89

¹ Produto indicado somente para o controle de *Piezodorus guildinii*.

² Produto e dose indicados para o controle de *Nezara viridula* e *Piezodorus guildinii*.

³ Produto e dose indicados para o controle de *Euschistus heros*.

⁴ Produto indicado somente para o controle de *Nezara viridula*.

⁵ Produto e dose indicados para o controle de *Nezara viridula* e *Euschistus heros*.

⁶ I = extremamente tóxico (DL₅₀ oral = até 50); II = altamente tóxico (DL₅₀ Oral = 50-500); III = medianamente tóxico (DL₅₀ Oral = 500-5000); IV = pouco tóxico (DL₅₀ Oral = > 5000 mg/kg).

* Antes de emitir indicação e/ou receituário agrônomo, consultar relação de defensivos registrados no MAPA e cadastrados na Secretaria da Agricultura do estado.

** Para o controle dos percevejos que atacam a soja poderão ser utilizados os inseticidas indicados em doses reduzidas pela metade e misturadas com 0,5% de sal de cozinha refinado (500 g sal/100 l de água) em aplicação terrestre. Recomenda-se lavar bem o equipamento com detergente comum ou óleo mineral, após o uso, para diminuir o problema da corrosão pelo sal.

TABELA 10.5. Inseticidas indicados* para o controle de outras pragas da soja, para a safra 2004/05.

Inseto-praga	Nome técnico	Dose (g i.a./ha)
<i>Epinotia aporema</i> (broca-das-axilas)	Metamidofós	300
	Paratiom metílico	480
<i>Pseudoplusia includens</i> (lagarta falsa-medideira)	Ciflutrina ¹	7,5
	Carbaril	320
	Endossulfam	437,5
	Metamidofós	300
<i>Spodoptera latifascia</i> e <i>Spodoptera eridania</i> (lagarta-das-vagens)	Clorpirifós	480
<i>Sternechus subsignatus</i> (tamanduá-da-soja)	Metamidofós	480
	Fipronil ²	50 ³

¹ Nome comercial: Baytroid CE; formulação e concentração: CE - 50 g i.a./l; nº registro no MAPA: 011588; classe toxicológica: I (LD₅₀ oral = 1.410 e LD₅₀ dermal = 5.000 mg/kg); carência: 20 dias.

² Nome comercial: Standak 250 FS; formulação e concentração: SC-250 g i.a./l; nº registro no MAPA: 01099; classe toxicológica: IV (LD₅₀ oral = 660 e LD₅₀ dermal = 911 mg/kg); carência: sem restrições. Utilizar as sementes tratadas com este inseticida somente na bordadura da lavoura, numa faixa de 40 a 50 m.

³ Dose em g i.a./100 kg de sementes, correspondente a 200 ml do produto comercial/100 kg de semente.

* Antes de emitir indicação e/ou receituário agrônomo, consultar relação de defensivos registrados no MAPA e cadastrados na Secretaria da Agricultura do estado.

TABELA 10.6. Efeito sobre predadores, toxicidade para animais de sangue quente, índice de segurança e período de carência dos inseticidas indicados* para o Programa de Manejo Integrado de Pragas, safra 2004/05.

Inseticida	Dose (g i.a./ha)	Efeito ¹ sobre predadores	Toxicidade DL ₅₀		Índice de segurança ²		Carência (dias)
			Oral	Dermal	Oral	Dermal	
1) <i>Anticarsia gemmatalis</i>							
<i>Baculovirus anticarsia</i>	50 ³	1	–	–	–	–	Sem restrições
<i>Bacillus thuringiensis</i>	500 ⁴	1	–	–	–	–	Sem restrições
Betaciflutrina	2,5	2	655	> 5000	> 10000	> 10000	20
Betacipermetrina	6	2	625	> 5000	> 10000	> 10000	14
Carbaril	200	1	590	2166	295	1083	3
Clorfluazurom	5	1	> 6000	> 12000	> 10000	> 10000	14
Clorpirifós	120	2	437	1400	364	1167	21
Diflubenzurom	7,5	1	4640	2000	> 10000	> 10000	21
Endossulfam ⁵	87,5	1	173	368	198	421	30
Etofenprox	12	1	1520	> 5000	> 10000	> 10000	15
Lufenuron	7,5	1	> 4000	> 4000	> 10000	> 10000	15
Metoxifenoziide	21,6	1	> 5000	> 2000	> 10000	> 9259	7
Permetrina SC ⁶	12,5	1	> 4000	> 4000	> 10000	> 10000	60
Profenofós ⁷	80	1	358	3300	447,5	4125	21
Tebufenozide	30	1	> 5000	> 5000	> 10000	> 10000	14
Teflubenzurom	7,5	1	> 6000	> 8000	> 10000	> 10000	30
Tiodicarbe	56	1	129	> 2000	230	> 3571	14
Triclorfom	400	1	580	2266	145	567	7
Triflumuroom	15	1	> 5000	> 5000	> 10000	> 10000	28

Continua...

Inseticida	Dose (g i.a./ha)	Efeito ¹ sobre predadores	Toxicidade DL ₅₀		Índice de segurança ²		Carência (dias)
			Oral	Dermal	Oral	Dermal	
2) <i>Nezara viridula</i>							
Acefato	225	2	1494	10450	664	4644	14
Endossulfam	437,5	2	173	368	40	84	30
Endossulfam SC	500	3	392	589	78	118	30
Fenitrotiom	500	3	384	2233	77	447	7
Imidaclopride + betaciflutrina	750 ⁴	3	2500	>4000	333	>533	21
Metamidofós	300	3	25	115	8	38	23
Monocrotofós	150	3	14	336	9	224	21
Paratiom metílico	480	3	15	67	3	14	15
Triclorfom	800	1	580	2266	73	283	7
3) <i>Piezodorus guildinii</i>							
Acefato	225	2	1494	10450	664	4644	14
Carbaril	800	1	590	2166	74	271	3
Endossulfam	437,5	2	173	368	40	84	30
Endossulfam SC	500	3	392	589	78	118	30
Metamidofós	300	3	25	115	8	38	23
Monocrotofós	150	3	14	336	9	224	21
Triclorfom	800	1	580	2266	73	283	7
4) <i>Euschistus heros</i>							
Acefato	225	2	1494	10450	664	4644	14
Endossulfam	350	1	173	368	49	105	30
Endossulfam SC	500	3	392	589	78	118	30

Continua...

Inseticida	Dose (g i.a./ha)	Efeito ¹ sobre predadores	Toxicidade DL ₅₀		Índice de segurança ²		Carência (dias)
			Oral	Dermal	Oral	Dermal	
...Continuação Tabela 10.6							
Imidaclopride + betaciflutrina	750 ⁴	3	2500	> 4000	333	> 533	21
Metamidofós	300	3	25	115	8	38	23
Monocrotofós	150	3	14	336	9	224	21
Paratiom metílico	480	3	15	67	3	14	15
Triclorfom	800	1	580	2266	73	283	7

¹ 1 = 0 - 20%; 2 = 21 - 40%; 3 = 41 - 60%; 4 = 61 - 100% de redução populacional de predadores.

² Índice de segurança (I.S.) = 100 x DL₅₀/dose de i.a.); considera o risco de intoxicação em função da formulação e da quantidade de produto a ser manipulado quanto menor o índice, menor a segurança.

³ Lagartas equivalentes (igual a 50 lagartas, mortas por *Baculovirus*). Para aplicação aérea, seguir as orientações contidas no texto deste documento.

⁴ Dose do produto comercial.

⁵ Este produto pode ser utilizado em dose reduzida (35g i.a./ha), misturado com *Baculovirus*, quando a população de lagartas grandes for superior a 10 e inferior a 40 lagartas/pano de batida.

⁶ Inseticida indicado apenas na formulação Suspensão Concentrada.

⁷ Este produto pode ser utilizado em dose reduzida (30g i.a./ha), misturado com *Baculovirus*, quando a população de lagartas grandes for superior a 10 e inferior a 40 lagartas/pano de batida.

^{*} Antes de emitir indicação e/ou receituário agrônomo, consultar a relação de defensivos registrados no MAPA e cadastrados na Secretaria da Agricultura do estado.

Lagarta da soja (*A. gemmatalis*) - Dar preferência, sempre que possível, à utilização do *Baculovirus*, na dose de 20 g/ha de lagartas mortas pelo próprio vírus (aproximadamente 50 lagartas/ha), maceradas em um pouco de água, ou 20g/ha da formulação em pó molhável. Em situações nas quais a população de lagartas grandes já tenha ultrapassado o limite para a aplicação de Baculovírus puro (mais que 10 lagartas grandes/pano) e for inferior ao nível preconizado para o controle químico (40 lagartas grandes/pano), o Baculovírus pode ser utilizado em mistura com o inseticida profenofós ou com endossulfam, na dose de 30 g i.a./ha e 35 g i.a./ha, respectivamente.

O preparo do material deve ser feito batendo-se a quantidade de lagartas mortas ou o pó, juntamente com a água, em liquidificador, e coando a calda em tecido tipo gaze, no momento de transferir para o tanque do avião ou do pulverizador. Caso a aplicação tenha início pela manhã, o preparo do material pode ser realizado durante a noite anterior. No caso de aplicação por avião, usar a mesma dose, empregando água como veículo, na quantidade de 15 l/ha, ajustar o ângulo da pá do "micronair" para 45 a 50 graus, estabelecer a largura da faixa de deposição em 18 m e voar a uma altura de 3 a 5 m, a 105 milhas/hora, com velocidade do vento não superior a 10 km/h.

Em caso de ataques da lagarta-da-soja no início do desenvolvimento da cultura (plantas até o estágio V4 - três folhas trifolioladas), associados com períodos de seca, o controle da praga deverá ser realizado com outros produtos seletivos e indicados (Tabelas 10.3 e 10.7), visto que, nessas condições, haverá necessidade de controle rápido das lagartas, caso contrário poderá ocorrer desfolha que prejudicará o desenvolvimento das plantas.

Percevejos - Em certas situações, o controle químico pode ser efetuado apenas nas bordas da lavoura, sem necessidade de aplicação de inseticida na totalidade da área, porque o ataque destes insetos se inicia pelas áreas marginais, aí ocorrendo as maiores populações. Uma alternativa econômica é a mistura de sal de cozinha (cloreto de sódio) com a metade da dose de qualquer um dos inseticidas indicados na Tabela

10.4 (ver observações no rodapé). O sistema consiste no uso de apenas 50% da dose indicada do inseticida, misturada a uma solução de sal a 0,5%, ou seja, com 500 gramas de sal de cozinha para cada 100 litros de água colocados no tanque do pulverizador, em aplicação terrestre. O primeiro passo é fazer uma salmoura separada e, depois, misturá-la à água do pulverizador que, por último, vai receber o inseticida.

10.4 Pragas de difícil controle

Neste grupo destacam-se o “tamanduá da soja” ou “bicudo da soja”, o “percevejo-castanho” e os “corós”.

“Tamanduá-da-soja” - É um gorgulho de aproximadamente 8 mm de comprimento, de cor preta com listras amarelas no dorso da cabeça e nas asas. Os danos são causados tanto pelos adultos, que raspam o caule e desfiam os tecidos, como pelas larvas, brocando e provocando o surgimento de galha. O controle químico desse inseto não tem sido eficiente. As larvas ficam protegidas no interior das galhas e os adultos, além de emergirem do solo por um longo período, ficam a maior parte do tempo sob a folhagem da soja nas partes baixas da planta. Algumas práticas culturais podem ser utilizadas para, gradualmente, diminuir a sua ocorrência.

Nível de dano - Nos locais em que, na safra anterior, foram observados ataques severos do inseto, antes de planejar o cultivo da safra seguinte, deve-se avaliar o grau de infestação na entressafra. Para cada 10 ha, retirar quatro amostras de solo, centradas nas antigas fileiras de soja, com 1m de comprimento e largura e profundidade de uma pá de corte. Contar o número de larvas hibernantes. Para cada três a seis larvas/amostra, há possibilidade de uma ou duas atingirem o estágio adulto, podendo causar uma quebra de sete a 14 sacas de soja por hectare, na safra seguinte. Em lavoura de soja já estabelecida, o controle do inseto se justifica quando a população atinge um adulto por

metro de fileira, em plantas com duas folhas trifolioladas, e dois adultos por metro linear, em plantas com três a cinco folhas trifolioladas (Tabela 10.2).

Controle - A rotação de culturas é a técnica mais eficiente para o seu manejo, mas sempre associada a outras estratégias, como plantas-isca e controle químico na bordadura da lavoura. Resultados recentes de pesquisas têm mostrado reduzido percentual de plantas mortas e danificadas e maior produtividade, no final do período de rotação soja-milho-soja, quando comparado ao monocultivo de soja. Assim, onde forem detectadas larvas no solo, na entressafra, pelo processo acima descrito, é indicado substituir a soja por uma espécie não hospedeira (milho, milheto, sorgo ou girassol), para interromper o ciclo biológico do inseto. Aumenta a eficiência de controle circundar a espécie não hospedeira com uma hospedeira preferencial (soja, feijão ou lab-lab), que funcionará como planta-isca, atraindo e mantendo os insetos na bordadura da lavoura. Nesse caso, pulverizar com inseticida químico (Tabela 10.5) apenas uma faixa de 25 m na face interna dessa bordadura, nos meses de novembro e dezembro, quando a maior parte dos adultos sai do solo, e repetir o controle sempre que o inseto atingir os níveis de dano, conforme a fase da cultura. As pulverizações noturnas, entre às 22 h e às 2 h, são mais eficientes, pois a maioria dos adultos, nesse período, encontra-se na parte superior das plantas, em acasalamento. Em área não infestada, em região onde ocorre essa praga, para evitar que o inseto infeste toda a lavoura, semear uma bordadura de 40 a 50 m de largura, com sementes de soja tratadas com o inseticida fipronil (Tabela 10.5). Outra forma de controle do inseto na bordadura de plantas-isca é o controle mecânico, roçando a soja e, conseqüentemente, matando as larvas presentes nas plantas. Essa operação deve ser feita aos 40-50 dias após a detecção das primeiras hastes de soja raspadas pelos adultos, matando as larvas antes de sua entrada no solo para hibernação.

“Corós” - O complexo de corós é um grupo de insetos que vem causando danos à soja, especialmente no Paraná, em Goiás e no Mato Grosso do Sul. Ocorre, também, no Mato Grosso, no sudoeste do Esta-

do de São Paulo e na região do Triângulo Mineiro, em Minas Gerais. A espécie predominante varia de região para região, mas todas têm hábitos semelhantes e causam o mesmo tipo de dano à soja. Os sintomas de ataque vão desde amarelecimento das folhas e redução do crescimento até morte das plantas e são visualizados em reboleiras. O número de plantas mortas pode variar com a época de semeadura e com a população e o tamanho das larvas na área.

Danos à soja - os danos são causados pelas larvas, principalmente a partir do 2º ínstar, as quais consomem raízes. No início do desenvolvimento das plantas, uma larva com 1,5 a 2 cm de comprimento, para cada quatro plantas, reduz o volume de raízes em cerca de 35%, e uma larva de 3 cm, no mesmo nível populacional, causa redução de 60% ou mais nas raízes, podendo causar a morte da plântula. Para a maioria das espécies, na fase adulta apenas a fêmea se alimenta, ingerindo folhas, sem contudo, causar prejuízos à soja.

Controle - o manejo de corós, em soja, deve ser baseado em um conjunto de medidas que, integradas, possam permitir a convivência da cultura com o inseto. O cultivo de milho ou outra cultura em safrinha nos talhões infestados por corós deve ser evitado, pois essa prática aumentará a população na safra seguinte. O controle químico só é viável quando a semeadura é feita na presença de larvas com mais de 1 cm, entretanto, a proteção das plantas, em geral, é apenas inicial e, ainda, não há nenhum inseticida eficiente e registrado para essa finalidade, em soja. Os adultos são mais sensíveis aos inseticidas do que as larvas, mas seu controle por produtos químicos também é difícil, em função do seu comportamento. A aração do solo, nas horas mais quentes do dia, com implementos que atingem maior profundidade, pode, em alguns casos, diminuir a população, através de dano mecânico às larvas, da sua exposição a aves e a outros predadores e do deslocamento de larvas em diapausa e pupas para camadas do solo mais superficiais. Porém, **o revolvimento do solo em áreas de semeadura direta, única e exclusivamente com objetivo de controlar esse inseto, não é indicado.** Qualquer medida que favoreça o desenvolvimento radicular da planta, como evitar a formação de camadas adensadas e correção

da fertilidade e acidez do solo, aumentará também a tolerância da soja aos insetos rizófagos.

“Percevejo-castanho-da-raiz” - Há registro da ocorrência de duas espécies da família Cydnidae que sugam a raiz de soja, em várias regiões do Brasil: *Scaptocoris castanea* e *Atarsocoris brachiariae*. A ocorrência dessa praga era esporádica em várias regiões e culturas, mas, a partir da década de 90, o problema em soja e outras culturas começou a ser mais freqüente. Pode ocorrer tanto em semeadura direta, como em convencional. É uma praga de hábito subterrâneo e tanto as ninfas como os adultos atacam as raízes das plantas. Sua ocorrência como praga é mais freqüente na Região Centro-Oeste, mas sua incidência vem crescendo também em São Paulo e Minas Gerais. Foram, ainda, registrados focos isolados em lavouras de soja no Paraná e em Rondônia.

Danos à soja - Atualmente, os prejuízos causados à soja por essa praga são bastante significativos, especialmente na Região Centro-Oeste, onde as perdas de produção, nas reboleiras de plantas atacadas, variam de 15% a 70%, dependendo da época do ataque.

Controle - O manejo dessa praga é difícil e ainda não há nenhum método eficiente para o seu controle. O controle químico, até o momento, tem se mostrado pouco viável, em função do hábito subterrâneo do inseto, não havendo, ainda, nenhum produto registrado para essa finalidade, para a cultura da soja.

10.5 Manuseio de inseticidas e descarte de embalagens

- ♦ Utilizar inseticidas devidamente registrados no Ministério da Agricultura, Pecuária e Abastecimento (MAPA), para uso na cultura da soja e para a praga-alvo que deseja controlar. O número do registro consta no rótulo do produto.
- ♦ Usar equipamento de proteção individual (EPI) apropriado, em todas as etapas de manuseio de agrotóxicos (abastecimento do pulveriza-

dor, aplicação e lavagem de equipamentos e embalagens), a fim de evitar possíveis intoxicações.

- ♦ Não fazer mistura em tanque, de dois inseticidas, ou de inseticida (s) com outro (s) agrotóxico (s), procedimento proibido por lei (Instrução Normativa do MAPA nº 46, de julho de 2002).
- ♦ Evitar aplicações em dias ou em horários com ventos fortes, visando reduzir a deriva dos jatos, tornando mais eficiente a aplicação e reduzindo possíveis contaminações de áreas vizinhas.
- ♦ Observar o período de carência do produto (período compreendido entre a data da aplicação e a colheita da soja), principalmente no controle de pragas de final de ciclo da cultura (percevejos, por exemplo).
- ♦ Ler com atenção o rótulo e a bula do produto e seguir todas as orientações e os cuidados com o descarte das embalagens.
- ♦ Devolver as embalagens vazias (após a tríplice lavagem das embalagens de produtos líquidos), no prazo de um ano após a compra do produto, ao posto de recebimento indicado na nota fiscal de compra, conforme legislação do MAPA (Lei 9.974, de 06/06/2000 e Decreto 4.074, de 04/01/2002).

11

Doenças e Medidas de Controle

11.1 Considerações gerais

Entre os principais fatores que limitam a obtenção de altos rendimentos em soja estão as doenças. Aproximadamente 40 doenças causadas por fungos, bactérias, nematóides e vírus já foram identificadas no Brasil. Esse número continua aumentando com a expansão da soja para novas áreas e como consequência da monocultura. A importância econômica de cada doença varia de ano para ano e de região para região, dependendo das condições climáticas de cada safra. As perdas anuais de produção por doenças são estimadas em cerca de 15% a 20%, entretanto, algumas doenças podem ocasionar perdas de quase 100%.

Na safra 2001/2002 uma nova doença, a ferrugem da soja causada pelo fungo *Phakopsora pachyrhizi*, foi detectada desde o Rio Grande do sul até o Mato Grosso e na safra seguinte espalhou-se em praticamente todas regiões produtoras representando uma ameaça para a cultura em função dos prejuízos causados e do aumento de custo de produção para seu controle.

A expansão de áreas irrigadas nos Cerrados tem possibilitado o cultivo da soja no outono/inverno para a produção de sementes. Esse cultivo favorece a sobrevivência dos fungos causadores da antracnose, da ferrugem, do cancro da haste, da podridão branca da haste, da podridão vermelha da raiz e dos nematóides de galhas e do de cisto. Os cultivos do feijão, da ervilha, da melancia e do tomate, que são também realizados sob irrigação na mesma época, são afetados pela podridão branca da haste, pela podridão radicular e mela de *Rhizoctonia (R. solani)* e pelos nematóides de galhas e nematóides de cisto (feijão e ervilha), aumentando o potencial de inóculo desses patógenos para a safra seguinte de soja.

A maioria dos patógenos é transmitida através das sementes e, portanto, o uso de sementes sadias ou o tratamento das sementes é essencial para a prevenção ou a redução das perdas. Os exemplos mais evidentes de doenças que são disseminadas através das sementes são a antracnose (*Colletotrichum dematium* var. *truncata*), a seca da haste e vagem (*Phomopsis* spp.), a mancha púrpura da semente e o crestamento foliar de *Cercospora* (*Cercospora kikuchii*), a mancha “olho-de-rã” (*Cercospora sojina*), a mancha parda (*Septoria glycines*) e o cancro da haste (*Diaporthe phaseolorum* f.sp. *meridionalis*).

O nematóide de cisto da soja (*Heterodera glycines* Ichinohe), identificado pela primeira vez na Região dos Cerrados em 1991/92, na safra 1996/97 já havia sido constatado em mais de 60 municípios brasileiros nos estados do Rio Grande do Sul, do Paraná, de São Paulo, de Goiás, de Minas Gerais, do Mato Grosso e do Mato Grosso do Sul. A cada safra, diversos municípios são acrescentados à lista de municípios atingidos, representando um grande desafio para a pesquisa, a assistência técnica e o produtor brasileiro de soja.

11.2 Doenças identificadas no Brasil

As seguintes doenças da soja foram identificadas no Brasil. Suas ocorrências podem variar de esporádicas ou restritas à incidência generalizada nacionalmente. São relacionados os nomes comuns e seus respectivos agentes para as doenças causadas por fungos, bactérias, vírus e nematóides. A identificação das doenças e a avaliação das perdas geralmente exigem treinamentos especializados.

11.2.1 Doenças fúngicas

11.2.1.1 Doenças foliares

Crestamento foliar de *Cercospora* *Cercospora kikuchii*
 Ferrugem “americana” *Phakopsora meibomiae*

Ferrugem “asiática”	<i>Phakopsora pachyrhizi</i>
Mancha foliar de <i>Alternaria</i>	<i>Alternaria</i> sp.
Mancha foliar de <i>Ascochyta</i>	<i>Ascochyta sojae</i>
Mancha foliar de <i>Myrothecium</i>	<i>Myrothecium roridum</i>
Mancha parda	<i>Septoria glycines</i>
Mancha “olho-de-rã”	<i>Cercospora sojina</i>
Míldio	<i>Peronospora manshurica</i>
Mancha foliar de <i>Phyllosticta</i>	<i>Phyllosticta sojicola</i>
Mancha alvo	<i>Corynespora cassiicola</i>
Mela ou requeima da soja	<i>Rhizoctonia solani</i> (anamórfica); <i>Thanatephorus cucumeris</i> (teleomórfica)
Oídio	<i>Erysiphe diffusa</i>

11.2.1.2 Doenças da haste, vagem e semente

Antracnose	<i>Colletotrichum dematium</i> var. <i>truncata</i>
Cancro da haste	<i>Diaporthe phaseolorum</i> f.sp. <i>meridionalis</i> (teleomórfica); <i>Phomopsis phaseoli</i> f.sp. <i>meridionalis</i> (anamórfica)
Mancha púrpura da semente	<i>Cercospora kikuchii</i>
Seca da haste e da vagem	<i>Phomopsis</i> spp.
Seca da vagem	<i>Fusarium</i> spp.
Mancha de levedura	<i>Nematospora corily</i>
Podridão branca da haste	<i>Sclerotinia sclerotiorum</i>

11.2.1.3 Doenças radiculares

Podridão de carvão	<i>Macrophomina phaseolina</i>
Podridão parda da haste	<i>Phialophora gregata</i> f.sp. <i>sojae</i>
Podridão de <i>Phytophthora</i>	<i>Phytophthora megasperma</i> f.sp. <i>sojae</i>
Podridão radicular de <i>Cylindrocladium</i>	<i>Cylindrocladium clavatum</i>
Tombamento de <i>Sclerotium</i>	<i>Sclerotium rolfsii</i>
Murcha de <i>Sclerotium</i>	<i>Sclerotium rolfsii</i>
Tombamento de <i>Rhizocotnia</i>	<i>Rhizoctonia solani</i>

Morte em reboleira	<i>Rhizoctonia solani</i>
Podridão da raiz e da base da haste	<i>Rhizoctonia solani</i>
Podridão vermelha da raiz (síndrome da morte súbita - PVR/SDS)	<i>Fusarium solani</i> f.sp. <i>glycines</i>
Podridão radicular de Rosellinia	<i>Rosellinia</i> sp.
Podridão radicular de Corynespora	<i>Corynespora cassiicola</i>

11.2.2 Doenças bacterianas

Crestamento bacteriano	<i>Pseudomonas savastanoi</i> pv. <i>glycinea</i>
Pústula bacteriana	<i>Xanthomonas axonopodis</i> pv. <i>glycines</i>
Fogo selvagem	<i>Pseudomonas syringae</i> pv. <i>tabaci</i>

11.2.3 Doenças causadas por vírus

Mosaico comum da soja	VMCS (vírus do mosaico comum da soja)
Queima do broto	VNBF (vírus da necrose branca do fumo)
Mosaico amarelo do feijoeiro	VMAF (vírus do mosaico amarelo do feijoeiro)
Mosaico cálico	MVA (vírus do mosaico da alfafa)
Necrose da haste	Vírus da Necrose da haste da soja (carlavírus)

11.2.4 Doenças causadas por nematóides

Nematóides de galhas	<i>Meloidogyne incognita</i>
Nematóide de galha	<i>Meloidogyne javanica</i>
Nematóide de galha	<i>Meloidogyne arenaria</i>
Nematóide de cisto da soja	<i>Heterodera glycines</i>

11.2.5 Doenças de causa não definida

Necrose da base do pecíolo (pulvino)	etiologia não definida
--	------------------------

11.3 Principais doenças e medidas de controle

O controle das doenças através de resistência genética é a forma mais eficaz e econômica. Entretanto, para um grande número delas não existem cultivares resistentes (ex. podridão branca da haste, tombamento e podridão radicular de *Rhizoctonia solani*) ou o número de cultivares resistentes é limitado (ex. nematóides de galhas e nematóide de cisto). Portanto, a convivência econômica com as doenças depende da ação de vários fatores de um sistema integrado de manejo da cultura.

Ferrugem (*Phakopsora pachyrhizi*)

A ferrugem da soja é causada por duas espécies de fungo do gênero *Phakopsora*: *P. meibomiae* (Arth.) Arth., causadora da ferrugem "americana", que ocorre naturalmente em diversas leguminosas desde Porto Rico, no Caribe, ao sul do Estado do Paraná (Ponta Grossa) e *P. pachyrhizi* Sydow & P. Sydow, causadora da ferrugem "asiática", presente na maioria dos países que cultivam a soja e, a partir da safra 2000/01, também no Brasil e no Paraguai. A distinção das duas espécies é feita através da morfologia de teliósporos e da análise do DNA.

Ferrugem "americana" - Identificada no Brasil, em Lavras (MG), em 1979. Sua ocorrência é mais comum no final da safra, em soja "safrinha" (outono/inverno) e em soja guaxa, estando restrita às áreas de clima mais ameno. O fungo *P. meibomiae* raramente causa danos econômicos. Além da soja, o fungo infecta diversas leguminosas, sendo mais frequentemente observada na soja perene, *Neonotonia wightii* (sinon. *Glycine javanica*).

Ferrugem "asiática" - Constatada pela primeira vez, no Continente Americano, no Paraguai, em 5 de março e no Estado do Paraná, em 26 de maio de 2001. Atualmente, foi identificada em praticamente todas as regiões produtoras de soja. A doença é favorecida por chuvas bem distribuídas e longos períodos de molhamento. A temperatura ótima para o seu desenvolvimento varia entre 18°-28°C. Em condições ótimas, as perdas na produtividade podem variar de 10% a 80%.

Sintomas - O sintoma da ferrugem “americana” difere do da ferrugem “asiática” apenas pela predominância da coloração castanho-avermelhada (“reddish-brown - RB”) das lesões.

Na ferrugem “asiática”, as lesões das cultivares suscetíveis são predominantemente castanho-claras (“TAN”) porém, quando em alta incidência, pode causar crestamento foliar, assemelhando ao crestamento foliar de *Cercospora*; em cultivares resistentes ou tolerantes, as lesões são predominantemente castanho-avermelhadas (RB).

Os sintomas iniciam-se nas folhas inferiores da planta e são caracterizados por minúsculos pontos (1-2mm de diâmetro) mais escuros do que o tecido sadio da folha, com coloração esverdeada a cinza-esverdeada. Devido ao hábito biotrófico (necessita-se de tecido vivo do hospedeiro plantas) do fungo, em cultivares suscetíveis, as células infectadas morrem somente após ter ocorrido abundante esporulação. Assim, as lesões não são facilmente visíveis, no início da infecção. Para melhor visualização das lesões nesse estágio, deve-se tomar uma folha suspeita e olhá-la através do limbo foliar pela face superior (adaxial), contra um fundo claro (o céu, por exemplo). Uma vez localizado o ponto suspeito (1-2mm de diâmetro), observar o ponto escuro pela face inferior (abaxial) da folha verificando, com uma lupa de 10x a 30x de aumento, ou sob microscópio estereoscópico, a presença de urédias. Observa-se, inicialmente, uma minúscula protuberância, semelhante a uma ferida (bolha) por escaldadura, sendo essa o início da formação da estrutura de frutificação do fungo. À medida que ocorre a morte do tecido infectado, as manchas aumentam de tamanho (1-4mm) e adquirem coloração castanho-avermelhada.

Para facilitar a visualização das urédias com lupa ou microscópio, fazer com que a luz incida com inclinação sobre a face abaxial da folha, de modo a formar a projeção de sombra das urédias. Esse procedimento permite a observação das urédias, a campo, mesmo sem o auxílio de uma lupa de bolso, ou seja, a olho-nú. Progressivamente, as urédias, também chamadas de “pústulas”, adquirem cor castanho-clara a castanho-escura, abrem-se por um minúsculo poro, para expelir os

uredosporos. Os uredosporos, inicialmente de coloração hialina (cristalina), tornam-se bege e acumulam-se ao redor dos poros ou são carregados pelo vento. O número de urédias (ou pústulas), por ponto, pode variar de um a seis. À medida que prossegue a esporulação, o tecido da folha ao redor das primeiras urédias adquire coloração castanho-clara (lesão do tipo "TAN") a castanho-avermelhada (lesão do tipo "reddish-brown"- RB), formando as lesões que são facilmente visíveis em ambas as faces da folha. As urédias que deixaram de esporular apresentam as pústulas com os poros abertos, o que permite distinguir da pústula bacteriana, freqüente causa de confusão.

A ferrugem pode também ser facilmente confundida com as lesões iniciais de mancha parda (*Septoria glycines* Hemmi) que forma um halo amarelo ao redor da lesão necrótica, que é angular e castanho-avermelhada. Em ambos os casos, as folhas infectadas amarelam, secam e caem prematuramente. A semelhança dos sintomas das doenças de final de ciclo (mancha parda e crestamento foliar de *Cercospora*) com o da ferrugem e o uso de fungicidas para controle de doenças de final de ciclo podem ter feito com que a ferrugem não fosse identificada em muitas lavouras e regiões onde não houve registro na safra 2001/02. Outra doença com que a ferrugem pode ser confundida é o crestamento bacteriano (*Pseudomonas savastanoi* pv. *glycinea*).

Uma forma de facilitar a visualização da presença do fungo nas lesões, vistas pela face inferior da folha (abaxial), consiste em coletar folhas suspeitas de terem a ferrugem, colocá-las rapidamente em saco plástico, antes que murchem, e mantê-las em incubação por um período de 12 a 24 horas sobre a mesa de trabalho. Caso a umidade do ambiente no momento da coleta seja muito baixa, borrifar um pouco de água sobre as folhas ou colocar papel umedecido para mantê-las túrgidas. Não colocar folha com excesso de umidade no saco plástico. Após o período de incubação, observar a presença de urédias com o auxílio de uma lente ou da luz tangente sobre a superfície abaxial da folha.

Modo de disseminação - A disseminação da ferrugem é feita principalmente através da dispersão dos uredosporos pelo vento.

Efeitos da ferrugem - A infecção por *P. pachyrhizi* causa rápido amarelecimento ou bronzeamento e queda prematura das folhas, impedindo a plena formação dos grãos. Quanto mais cedo ocorrer a desfolha, menor será o tamanho dos grãos e, conseqüentemente, maior a perda do rendimento e da qualidade (grãos verdes). Em casos severos, quando a doença atinge a soja na fase de formação das vagens ou no início da granação, pode causar o aborto e a queda das vagens, resultando em até perda total do rendimento. Elevadas perdas de rendimento têm sido registradas na Austrália (80%), na Índia (90%) e em Taiwan (70%-80%). No Brasil, reduções de produtividade de até 70% têm sido observadas, quando se compara áreas tratadas e não tratadas com fungicidas. As regiões onde a doença tem sido mais agressiva têm variado de safra para safra, em função das condições climáticas.

Manejo - O fato de ser doença de ocorrência recente e a limitada disponibilidade de informações sobre as influências que as condições climáticas das distintas regiões de cultivo da soja poderão exercer sobre a severidade da doença nas próximas safras, torna difícil fazer recomendação genérica de controle que satisfaça a todas as regiões. A doença foi constatada em praticamente todas regiões produtoras, e sua agressividade, nas próximas safras, vai depender das condições climáticas favoráveis e do estágio em que a doença se iniciar na cultura. Para reduzir o risco de danos, sugere-se o uso de cultivares de ciclo precoce e sementeiras no início da época recomendada, para evitar a maior carga de esporos do fungo que irá iniciar a multiplicação nas primeiras sementeiras. Ferrugens são classificadas com fungos biotróficos, ou seja, necessitam do hospedeiro vivo para sobreviver e se multiplicar. A sobrevivência da ferrugem da soja, na entre-safra, tem ocorrido em cultivos de soja sob irrigação no inverno na região dos Cerrados (Mato Grosso e Tocantins) e na Região Nordeste (Maranhão), mas pode também ocorrer em hospedeiros alternativos, pois *P. pachyrhizi* infecta 95 espécies de plantas, em mais de 42 gêneros. O monitoramento da doença e sua identificação nos estádios iniciais são essenciais para a utilização eficiente do controle químico, devendo ser realizada a vistoria freqüente da lavoura. A Tabela 11.3 apresenta os fungicidas

registrados para controle, aprovados na Reunião de Pesquisa de Soja da Região Central do Brasil realizada em Ribeirão Preto, SP, 2004. A coluna de agrupamento acrescentada na tabela foi realizada com base nos ensaios em rede realizados durante a safra 2003/04 por instituições de pesquisa públicas e privadas, universidades e fundações.

Embora os produtos tenham sido agrupados por eficiência, através da análise conjunta dos resultados em diferentes locais, é importante salientar que os mesmos podem ter eficiência semelhante no campo quando houver baixa pressão da doença. A diferença de eficiência dos produtos é mais fácil de ser observada em situações onde a doença é mais agressiva. Alguns produtos não foram agrupados em função do registro ter ocorrido após o início dos ensaios ou de ter sido alterada a dose. Para a próxima safra, esses produtos serão incluídos, com o objetivo de atualizar a tabela para os próximos anos.

A aplicação deve ser feita após os sintomas iniciais da doença, no terço inferior das plantas (traços da doença) na lavoura ou preventivamente. A decisão sobre o momento de aplicação (sintomas iniciais ou preventiva) deve ser técnica e baseada na presença da ferrugem na região, no estágio fenológico da cultura, nas condições climáticas e na logística de aplicação (disponibilidade de equipamentos e no tamanho da propriedade). Após a constatação do fungo na região, a orientação é que o produtor utilize produtos registrados que apresentaram controle superior a 80%, nos ensaios em rede realizados no Brasil (produtos discriminados como ** e *** no agrupamento). A formação de três grupos, no caso da ferrugem, não implica em flexibilidade na sua aplicação para o controle. O atraso na aplicação, após constatados os sintomas iniciais, pode acarretar em redução de produtividade, caso a condição climática favoreça o progresso da doença.

Para realizar o monitoramento, deve-se considerar que a doença se inicia pelas folhas inferiores da planta, devendo o monitoramento sempre ser realizado a partir do terço inferior das plantas. O número e a necessidade das re-aplicações vão ser determinados pelo estágio inicial em que for identificada a doença na lavoura e pelo residual dos

produtos. O monitoramento das lavouras é recomendado a partir da emissão das primeiras folhas no estágio vegetativo, uma vez que a doença pode ocorrer em qualquer estágio fenológico da cultura, (o monitoramento deve ser intensificado e quase diário, nas semeaduras mais tardias e uma vez detectada a ferrugem na região).

A obtenção de cultivares resistentes tem sido dificultada em função da existência de raças do fungo; até o momento, não há cultivares resistentes à essa doença. As reações das cultivares à ferrugem, na Tabela 11.1, são referentes à safra 2001/02. Para a Região dos Cerrados, essa reação pode não corresponder à realidade, em função do surgimento de uma nova raça. Na Região Sul, a permanência das cultivares como resistentes (R) ou moderadamente resistentes (MR), dependerá da disseminação da nova raça nessas regiões.

Doenças de final de ciclo

Sob condições favoráveis, as doenças foliares de final de ciclo, causadas por *Septoria glycinis* (mancha parda) e *Cercospora kikuchii* (crestamento foliar de Cercospora), podem causar reduções de rendimento em mais de 20%. Ambas ocorrem na mesma época e, devido às dificuldades para avaliá-las individualmente, são consideradas como o “complexo de doenças de final de ciclo”. O fungo *C. kikuchii* também causa a mancha púrpura na semente, reduzindo a qualidade e a germinação. As perdas serão maiores se forem associados aos danos causados por outras doenças (ex. cancro da haste, antracnose, nematóides de galhas, nematóide de cisto, podridão branca da haste).

A incidência dessas doenças pode ser reduzida através da integração do tratamento químico das sementes com a incorporação dos restos culturais e a rotação da soja com espécies não suscetíveis, como o milho e a sucessão com o milheto. Desequilíbrios nutricionais e baixa fertilidade do solo tornam as plantas mais susceptíveis, podendo ocorrer severa desfolha antes mesmo de a soja atingir a meia grana (estádio de desenvolvimento R5.4) (Tabela 11.2). A Tabela 11.4 apresenta os fungicidas recomendados para controle. A aplicação deve ser feita en-

tre os estádios R5.1 e R5.3 se as condições climáticas estiverem favoráveis à ocorrência das doenças, isto é, chuvas freqüentes e temperaturas variando de 22° a 30°C. A ocorrência de veranico durante o ciclo da cultura reduz a incidência, tornando desnecessária a aplicação de fungicidas.

Mancha “olho-de-rã” (*Cercospora sojina*)

Identificada pela primeira vez em 1971, a mancha “olho-de-rã” chegou a causar grandes prejuízos na Região Sul e nos Cerrados. No momento, está sob controle devido ao uso de cultivares resistentes (Tabela 11.1), sendo raramente observada. Devido à capacidade do fungo em desenvolver raças (25 raças já foram identificadas no Brasil), é importante que, além do uso de cultivares resistentes, haja também a diversificação regional de cultivares, com fontes de resistência distintas.

O uso de cultivares resistentes e o tratamento de sementes com fungicidas, de forma sistemática, são fundamentais para o controle da doença e para evitar a introdução do fungo ou de uma nova raça de *C. sojina* em áreas onde ela não esteja presente.

Oídio (*Erysiphe diffusa*)

O oídio é uma doença que, a partir da safra 1996/97, tem apresentado severa incidência em diversas cultivares em todas as regiões produtoras, desde os Cerrados ao Rio Grande do Sul. As lavouras mais atingidas podem ter perdas de rendimento de até 40%.

Esse fungo infecta diversas espécies de leguminosas. É um parasita obrigatório que se desenvolve em toda a parte aérea da soja, como folhas, hastes, pecíolos e vagens (raramente observada). O sintoma é expresso pela presença do fungo nas partes atacadas e por uma cobertura representada por uma fina camada de micélio e esporos (conídios) pulverulentos que podem ser pequenos pontos brancos ou cobrir toda a parte aérea da planta, com menor severidade nas vagens. Nas folhas,

com o passar dos dias, a coloração branca do fungo muda para castanho-acinzentada, dando a aparência de sujeira em ambas as faces. Sob condição de infecção severa, a cobertura de micélio e a frutificação do fungo, além do dano direto ao tecido das plantas, diminui a fotossíntese. As folhas secam e caem prematuramente, dando à lavoura aparência de soja dessecada por herbicida, ficando com uma coloração castanho-acinzentada a bronzeada. Na haste e nos pecíolos, as estruturas do fungo adquirem coloração que varia de branca a bege, contrastando com a epiderme da planta, que adquire coloração arroxeada a negra. Em situação severa e em cultivares altamente suscetíveis, a colonização das células da epiderme das hastes impede a expansão do tecido cortical e, simultaneamente, causa o engrossamento do lenho, rachadura das hastes e cicatrizes superficiais.

A infecção pode ocorrer em qualquer estágio de desenvolvimento da planta, porém, é mais visível por ocasião do início da floração. Quanto mais cedo iniciar a infecção, maior será o efeito da doença sobre o rendimento. Baixa umidade relativa do ar e temperaturas amenas, que ocorrem durante a entressafra, são altamente favoráveis ao desenvolvimento do oídio.

As reações das cultivares indicadas no Brasil estão apresentadas na Tabela 11.1. Houve grande variação na reação de algumas cultivares entre as localidades onde foram feitas as avaliações. Essas variações podem indicar a existência de variabilidade (raças fisiológicas) entre as populações do fungo de diferentes localidades.

O método mais eficiente de controle do oídio é através do uso de cultivares resistentes. Devem ser utilizadas as cultivares que sejam resistentes (R) a moderadamente resistentes (MR) ao fungo. Outra forma de evitar perdas por oídio é não semear cultivares suscetíveis nas épocas mais favoráveis à ocorrência da doença, tais como semeaduras tardias ou safrinha e cultivo sob irrigação no inverno. O controle químico, através da aplicação de fungicidas foliares (Tabela 11.5) poderá ser utilizado. Na tabela de fungicidas para controle do oídio foi acrescentada a coluna de agrupamento, baseada em ensaios realizados durante a safra

2003/04, por instituições de pesquisa públicas e privadas, universidades e fundações. Para o controle de oídio nos estádios iniciais indica-se usar preferencialmente o enxofre (2 kg i.a./ha). O momento da aplicação depende do nível de infecção e do estágio de desenvolvimento da soja. A aplicação deve ser feita quando o nível de infecção atingir de 40% a 50% da área foliar da planta como um todo.

Mela da soja (*Rhizoctonia solani* AG1)

A “mela da soja” ocorre principalmente nos estados do Mato Grosso, do Maranhão, de Tocantins e de Roraima, causando reduções médias de produtividade de 30%, podendo chegar a 60%, em situações de extrema favorabilidade climática.

A doença se desenvolve bem em condições de temperatura entre 25°C e 30°C e umidade relativa do ar acima de 80%. Condição de clima chuvoso e a frequência e a distribuição das chuvas durante o ciclo da cultura são fatores determinantes para o desenvolvimento da doença. O fungo sobrevive no solo através de escleródios, saprofiticamente em restos de cultura, e em hospedeiros alternativos ou eventuais. A disseminação, a partir do inóculo primário, ocorre principalmente através de respingos de chuva, carreando fragmentos de micélio ou escleródios para folhas e pecíolos de plantas jovens, antes do fechamento das entrelinhas na lavoura. Inóculo secundário é formado pelo crescimento micelial e pela formação de microescleródios, com disseminação por contato de folha com folha e de planta com planta.

Toda a parte aérea da planta é afetada, principalmente as folhas do terço médio, surgindo inicialmente lesões encharcadas, de coloração pardo-avermelhada a roxa, evoluindo rapidamente para marrom-escura a preta. As lesões podem ser pequenas manchas ou tomar todo o limbo foliar, em forma de murcha ou podridão mole. Folhas infectadas normalmente ficam aderidas a outras folhas ou hastes através do micélio do fungo que, rapidamente, se dissemina para tecidos saudáveis. Em condições favoráveis, ocorre desenvolvimento micelial do patógeno sobre

a planta. Sob baixa umidade, as lesões ficam restritas a manchas necróticas marrons. Nas hastes, nos pecíolos e nas vagens, normalmente aparecem manchas castanho-avermelhadas. Em vagens novas, flores e ráculos florais pode ocorrer completa podridão e, em condições favoráveis é comum haver abundante produção de microescleródios nos tecidos infectados,. As infecções podem ocorrer em qualquer estágio da cultura.

No Brasil, a doença é causada, predominantemente, pelo subgrupo IA do grupo 1 de anastomose (AG1) de *R. solani* (AG1-IA), podendo ocorrer o AG1-IB, em Roraima.

O controle da “mela da soja” é mais eficiente quando se adotam medidas integradas, envolvendo práticas como semeadura direta, nutrição equilibrada das plantas (principalmente K, S, Zn, Cu e Mn), rotação de culturas não hospedeiras, redução da população de plantas, eliminação de plantas daninhas e restevras de soja e controle químico. Não há fungicidas registrados no MARA para controle da doença. Experimentalmente, foi observada a eficiência de controle com alguns fungicidas do grupo das estrubilurinas isoladamente ou em mistura com triazóis. A utilização de cobertura morta do solo, através do sistema de semeadura direta, é uma das medidas que tem se mostrado mais eficiente, por evitar os respingos de chuva que levam os propágulos do fungo para as folhas e hastes. Não há cultivares resistentes.

Cancro da haste (*Diaporthe phaseolorum* f.sp. *meridionalis*; *Phomopsis phaseoli* f.sp. *meridionalis*)

Identificado pela primeira vez na safra 1988/89, no sul do Estado do Paraná e em área restrita no Mato Grosso, na safra seguinte foi encontrado em todas as regiões produtoras de soja do País, tendo, até a safra 96/97, causado, ao nível nacional, perda estimada em US\$ 0,5 bilhão. Uma vez introduzido na lavoura através de sementes e de resíduos contaminados em máquinas e implementos agrícolas, o fungo multiplica-se nas primeiras plantas infectadas e, posteriormente, durante a entressafra, nos restos de cultura. Iniciando com poucas plan-

tas infectadas no primeiro ano, o cancro da haste pode causar perda total, na safra seguinte.

O fungo é altamente dependente de chuvas para disseminar os esporos dos restos de cultura para as plântulas em desenvolvimento. Quanto mais freqüentes forem as chuvas nos primeiros 40 a 50 dias após a semeadura, maior a quantidade de esporos do fungo que serão liberados dos restos de cultura e atingirão as hastes das plantas. Após esse período, a soja estará suficientemente desenvolvida e a folhagem estará protegendo o solo e os restos de cultura do impacto das chuvas, portanto, liberando menos inóculo.

Além das condições climáticas, os níveis de danos causados à soja dependem da suscetibilidade, do ciclo da cultivar e do momento em que ocorrer a infecção. Como o cancro da haste é uma doença de desenvolvimento lento (demora de 50 a 80 dias para matar a planta), quanto mais cedo ocorrer a infecção e quanto mais longo for o ciclo da cultivar, maiores serão os danos. Nas cultivares mais suscetíveis, o desenvolvimento da doença é mais rápido, podendo causar perda total. Nas infecções tardias (após 50 dias da semeadura) e em cultivares mais resistentes, haverá menos plantas mortas, com a maioria afetada parcialmente.

O controle da doença exige a integração de todas as medidas capazes de reduzir o potencial de inóculo do patógeno na lavoura: uso de cultivares resistentes, tratamento de semente, rotação/sucessão de culturas, manejo do solo com a incorporação dos restos culturais, escalonamento de épocas de semeadura, e adubação equilibrada. Só utilizar guandu ou tremoço como adubo verde antes da cultura da soja na certeza de utilizar cultivar de soja resistente. O uso de cultivar resistente é a forma mais econômica e eficiente de controle do cancro da haste. Na Tabela 11.1, estão apresentadas as reações ao cancro da haste das cultivares comerciais, para os estados abrangidos por esta publicação. Em áreas de semeadura direta, mesmo com histórico de cancro da haste na safra anterior, o uso de cultivares resistentes oferecerá bons rendimentos.

Antracnose (*Colletotrichum dematium* var. *truncata*)

A antracnose é uma das principais doenças da soja nas regiões dos Cerrados. Sob condições de alta umidade, causa apodrecimento e queda das vagens, abertura das vagens imaturas e germinação dos grãos em formação. Pode causar perda total da produção mas, com maior frequência, causa alta redução do número de vagens e induz a planta à retenção foliar e haste verde. Geralmente, está associada com a ocorrência de diferentes espécies de *Phomopsis*, que causam a seca da vagem e da haste. Além das vagens, o *Colletotrichum dematium* var. *truncata* infecta a haste e outras partes da planta, causando manchas castanho escuras. É também possível que seja uma das principais causadoras da necrose da base do pecíolo que, nos últimos anos, tem sido responsável por severas perdas de soja nos Cerrados e cuja etiologia ainda não está esclarecida. Em anos com período prolongado de chuvas, após a semeadura direta da soja, sobre a palha do trigo, em solo compactado, é comum a morte de plântulas nos primeiros trinta dias. Em alguns casos, é necessária a ressemeadura.

A alta intensidade da antracnose nas lavouras dos Cerrados é atribuída à maior precipitação e às altas temperaturas, porém, outros fatores como o excesso de população de plantas, cultivo contínuo da soja, estreitamento nas entrelinhas (35-43 cm), uso de sementes infectadas, infestação e dano por percevejo e deficiências nutricionais, principalmente de potássio, são também responsáveis pela maior incidência da doença.

A redução da incidência de antracnose, nas condições dos Cerrados, só será possível através de rotação de culturas, maior espaçamento entre as linhas (50 a 55 cm), população adequada (250.000 a 300.000 plantas/ha), tratamento químico de semente e manejo adequado do solo, principalmente, com relação à adubação potássica. Observações a campo têm mostrado que, sob semeadura direta e em áreas com cobertura morta, a incidência de antracnose é menos severa. O manejo da população de percevejo é também importante na redução de danos por antracnose.

Seca da haste e da vagem (*Phomopsis* spp.)

É uma das doenças mais tradicionais da soja e, anualmente, junto com a antracnose, é responsável pelo descarte de grande número de lotes de sementes. Seu maior dano é observado em anos quentes e chuvosos, nos estádios iniciais de formação das vagens e na maturação, quando ocorre o retardamento de colheita por excesso de umidade. Em solos com deficiência de potássio, o fungo causa sério abortamento de vagens, geralmente associado com a antracnose, resultando em haste verde e retenção foliar. Cultivares precoces com maturação no período chuvoso são severamente danificadas.

Sementes armazenadas sob condições de temperaturas amenas, durante a entressafra, mantêm por mais tempo a viabilidade de *Phomopsis sojae* e de *Phomopsis* spp. Sementes superficialmente infectadas por *Phomopsis* spp., quando semeadas em solo úmido, geralmente emergem, porém, o fungo desenvolvido no tegumento impede que os cotilédones se abram e não permite que as folhas primárias se desenvolvam. O tratamento da semente com fungicida resolve o problema.

Para o controle da seca da haste e da vagem, devem ser seguidas as mesmas indicações para a antracnose.

Mancha alvo e podridão da raiz (*Corynespora cassiicola*)

Surtos severos têm sido observados esporadicamente, desde as zonas mais frias do Sul às chapadas dos Cerrados. Cultivares suscetíveis podem sofrer completa desfolha prematura, apodrecimento das vagens e intensas manchas nas hastes. Através da infecção na vagem, o fungo atinge a semente e, desse modo, pode ser disseminado para outras áreas. A infecção, na região da sutura das vagens em desenvolvimento, pode resultar em necrose, abertura das vagens e germinação ou apodrecimento dos grãos ainda verdes. A podridão de raiz causada pelo fungo *C. cassiicola* é também comum, principalmente em áreas de semeadura direta. Todavia, severas infecções em folhas, vagens e has-

tes, geralmente não estão associadas com a correspondente podridão de raiz. Mais estudos são necessários para esclarecer se a espécie do fungo que causa a mancha foliar é a mesma que infecta o sistema radicular. A podridão de raiz é mais freqüente e está aumentando com a expansão das áreas em semeadura direta.

Na Tabela 11.1, são apresentadas as reações das cultivares à mancha alvo baseadas em avaliações a campo e em casa-de-vegetação, com inoculações artificiais.

Podridão parda da haste (*Phialophora gregata* f.sp. *sojae*)

Na safra 1988/89, a doença foi constatada pela primeira vez em Passo Fundo (RS) e municípios vizinhos com morte de até 100% das plantas em algumas lavouras. Na safra 1991/92, além da reincidência severa no Rio Grande do Sul, a doença foi constatada também na região de Chapecó, em Santa Catarina.

A doença é de desenvolvimento lento, matando as plantas na fase de enchimento de grãos. O sintoma característico é o escurecimento castanho escuro a arroxeadado da medula, em toda a extensão da haste e seguida de murcha, amarelecimento das folhas e freqüente necrose entre as nervuras das folhas, caracterizando a folha "carijó". Essa doença não produz sintoma externo na haste.

Observações preliminares têm indicado a existência de cultivares comerciais com alto grau de resistência na Região Sul. As experiências com a doença nos Estados Unidos, onde o problema é importante e tem exigido grandes e prolongados investimentos, indica que esse será mais um desafio para a produção de soja no Brasil. A doença ainda não foi constatada na Região Central do Brasil, estando restrita aos estados do Rio Grande do Sul, Santa Catarina e Paraná; os planaltos dos Cerrados, acima de 800 metros de altitude, podem oferecer condições para o desenvolvimento da podridão parda. Para evitar a introdução da doença no Cerrado será necessária a adoção de medidas preventivas, como o tratamento com fungicidas das sementes introduzidas daque-

les três estados e a limpeza completa dos caminhões, máquinas e implementos agrícolas que se movimentam daquela região para a Região dos Cerrados, nas épocas de semeadura e colheita.

Em áreas afetadas indica-se a rotação com milho ou a semeadura de cultivares de soja que não tenham sido afetadas na região.

Podridão vermelha da raiz (PVR) (*Fusarium solani* f.sp. *glycines*)

Essa doença foi observada pela primeira vez na safra 1981/82, em São Gotardo (MG). A partir da safra 96/97, ela está presente desde o Maranhão ao Rio Grande do Sul, sendo os estados do Rio Grande do Sul, de Santa Catarina, do Paraná, do Mato Grosso, do Mato Grosso do Sul, de Goiás e de Minas Gerais os mais afetados. A podridão vermelha da raiz (PVR) ocorre em reboleiras ou de forma generalizada na lavoura.

O sintoma de infecção na raiz inicia com uma mancha avermelhada, mais visível na raiz principal, geralmente localizada um a dois centímetros abaixo do nível do solo. Essa mancha se expande, circunda a raiz e passa da coloração vermelho arroxeada para castanho-avermelhada a quase negra. Essa necrose acentuada localiza-se mais no tecido cortical, enquanto que o lenho da raiz adquire coloração, no máximo, castanho-clara, estendendo-se pelo tecido lenhoso da haste a vários centímetros acima do nível do solo. Nessa fase, observa-se, na parte aérea, o amarelecimento prematuro das folhas e, com maior frequência, uma acentuada necrose entre as nervuras das folhas, resultando no sintoma conhecido como folha "carijó".

Informações disponíveis até o momento indicam que, com exceção de cultivares resistentes, nenhuma prática agrônômica tem sido adequada para reduzir o impacto da doença. A rotação de cultura com o milho ou a cobertura com milheto não controla a doença. Além disso, safras chuvosas e semeadura direta favorecem a incidência da doença.

Podridão de carvão (*Macrophomina phaseolina*)

M. phaseolina é uma espécie polífaga, capaz de infectar inúmeras espécies botânicas. A podridão de carvão é a doença radicular mais comumente encontrada nas áreas cultivadas com soja. Os danos são variáveis com o ano, sendo mais severos em anos secos. Nas lavouras onde o preparo do solo não é adequado, permitindo a formação do pé-de-grade, as plantas desenvolvem sistema radicular mais superficial, não suportando veranicos. A infecção das raízes pode ocorrer desde o início da germinação visto que o patógeno pode ser transmitido por sementes e é um habitante natural dos solos. Lesões no colo da planta são de coloração marrom-avermelhada e superficiais, diferindo daquelas causadas por *Rhizoctonia solani* que são profundas. Radículas infectadas apresentam escurecimento. A evolução da infecção é facilitada por condições de *deficit* hídrico do solo, quando as plantas apresentam fraco desenvolvimento e as folhas ficam cloróticas. Após o florescimento e ocorrendo *deficit* hídrico, as folhas tornam-se inicialmente cloróticas, secam e adquirem coloração marrom, permanecendo aderidas aos pecíolos. Nessa fase, as plantas apresentam raízes de cor cinza, cuja epiderme é facilmente destacada, mostrando massa de microesclerócios negros, nos tecidos imediatamente abaixo.

A formação de picnídios não ocorre em todos os hospedeiros, mas foi descrita em soja, feijão e juta. Os picnídios são globosos e negros.

Em tecidos infectados, o fungo produz microesclerócios, os quais são a principal fonte de inóculo. Os microesclerócios são estruturas multicelulares, duras e resistentes às condições adversas. A longevidade tende a diminuir com o tempo no solo. Em solos úmidos a sobrevivência é reduzida, devido à baixa oxigenação do solo. Baixo potencial hídrico aumenta a suscetibilidade das plantas e reduz a atividade de microrganismos antagônicos.

Devido à ação polífaga do fungo a rotação de culturas é uma medida de controle duvidoso. Há relatos de que isolados de milho são menos agressivos à soja. Níveis adequados de P e K auxiliam o desenvolvimento e a resistência das plantas. Adequada cobertura do solo com

restos de cultura, acompanhada de bons manejos físico e químico do solo, mostrou-se eficaz, por reduzir o estresse hídrico, diminuindo a predisposição das plantas ao ataque de *M. phaseolina*.

Podridão da raiz e da base da haste (*Rhizoctonia solani*)

Essa doença foi constatada pela primeira vez na safra 1987/88, em Ponta Porã (MS), em Rondonópolis (MT) e em São Gotardo (MG). Na safra 1989/90, foi constatada em Campo Novo dos Parecis, Mato Grosso, em ocorrência esporádica. Na safra 1990/91, foi constatada em Lucas do Rio Verde, Campo Verde e em Alto Garça, Mato Grosso e em Chapadão do Sul, Mato Grosso do Sul.

A incidência da doença variou de algumas plantas mortas a extensas reboleiras, onde se misturavam plantas mortas e plantas sem sintomas. A morte das plantas começa a ocorrer a partir da fase inicial de desenvolvimento das vagens. A ocorrência da doença, até o momento, está restrita à região dos Cerrados associada a anos de intensa precipitação.

O sintoma inicia-se por podridão castanha e aquosa da haste, próximo ao nível do solo e estende-se para baixo e para cima, assemelhando muito com a podridão de *Phytophthora*. Em fase posterior, o sistema radicular adquire coloração castanho escura, o tecido cortical fica mole e solta-se com facilidade, expondo um lenho firme e de coloração branca a castanho-clara. Na parte superior, as plantas infectadas apresentam clorose, as folhas murcham e ficam pendentes ao longo da haste. Na parte inferior da haste principal, a podridão evolui, atingindo vários centímetros acima do nível do solo. Inicialmente, de coloração castanho clara e de aspecto aquoso, a lesão torna-se, posteriormente, negra. A área necrosada, geralmente, apresenta ligeiro afinamento em relação à parte superior. O tecido cortical necrosado destaca-se com facilidade, dando a impressão de podridão superficial. Outro sintoma observado é a formação de uma espécie de cancro, em um dos lados da base da haste, com a parte afetada deprimida, estendendo-se a vários centímetros acima do nível do solo.

Crestamento bacteriano da soja (*Pseudomonas savastanoi* pv. *glycinea*)

A doença é comum em folhas, mas pode ser encontrada em outros órgãos da planta, como hastes, pecíolos e vagens. Os sintomas nas folhas surgem como pequenas manchas, de aparência translúcida circundadas por um halo de coloração verde-amarelada. Essas manchas, mais tarde, necrosam, com contornos aproximadamente angulares, e coalescem, formando extensas áreas de tecido morto, entre as nervuras secundárias. A maior ou menor largura do halo está diretamente ligada à temperatura ambiente (largo sob temperaturas amenas ou estreito ou quase inexistente sob temperaturas mais altas).

Na face inferior da folha, as manchas são de coloração quase negra apresentando uma película brilhante nas horas úmidas da manhã, formada pelo exudato da bactéria. Infecções severas, nos estádios jovens da planta, conferem aparência enrugada às folhas, como se houvessem sido infectadas por vírus.

A bactéria está presente em todas as áreas cultivadas com soja no País. A infecção primária pode ter origem em duas fontes: sementes infectadas e restos infectados de cultura anterior. Transmissões secundárias, das plantas doentes para as sadias, são favorecidas por períodos úmidos e temperaturas médias amenas (20° a 26°C). Dias secos permitem que finas escamas do exudato da bactéria se disseminem dentro da lavoura, mas, para haver infecção o patógeno necessita de um filme de água na superfície da folha. Já foram descritas oito raças fisiológicas deste patógeno no Brasil: R2, R3, R4, R6, R7 (também descritas, anteriormente, nos Estados Unidos) e R10, R11 e R12 (raças novas); a mais comum é a raça R3.

Como controle, indica-se o uso de cultivares resistentes (Tabela 11.1), o uso de semente proveniente de lavoura indene e/ou aração profunda para cobrir os restos da cultura anterior, logo após a colheita.

Mosaico comum da soja (vírus do mosaico comum da soja - VMCS)

O VMCS causa redução do porte das plantas de soja, afetando o tamanho e o formato dos folíolos, com escurecimento da coloração e enrugamentos. Em alguns casos, há formação de bolhas no limbo foliar. O VMCS causa também redução do tamanho das vagens e sementes e prolongamento do ciclo vegetativo, com sintoma característico de haste verde.

Pode causar o sintoma “mancha café” nas sementes, um derramamento do pigmento do hilo. O vírus se transmite pela semente, no entanto, a porcentagem de transmissão depende da estirpe do vírus e da cultivar de soja. As taxas de transmissão das estirpes comuns, na maioria das cultivares de soja suscetíveis, têm sido menores do que 5%. O VMCS dissemina-se no campo através dos pulgões. Embora nenhuma espécie de pulgão seja parasita da soja no Brasil, as picadas de prova permitem que o vírus seja disseminado a partir das sementes de plantas infectadas.

O controle desta virose tem sido obtido pelo uso de cultivares resistentes (Tabela 11.1).

Necrose da haste da soja (vírus da necrose da haste = *Cowpea mild mottle virus*)

O vírus da necrose da haste da soja (VNHS) foi inicialmente identificado no sudoeste de Goiás, na safra 2000/01. Atualmente, já foi diagnosticado em lavouras do MT, da BA, do MA e recentemente, do PR. As plantas de soja atacadas pelo vírus, na fase inicial da lavoura, apresentam curvatura e queima do broto, podendo morrer ou originar plantas anãs, com folhas deformadas. Quando a infecção é mais tardia, nem todas as plantas morrem, mas há redução do número de vagens formadas, as quais podem apresentar pequenas lesões superficiais circulares e escuras ou lesões que cobrem toda a vagem. Corte longitudinal da haste mostra escurecimento da medula. Esse escurecimento

pode ser leve ou severo. As sementes podem ter seu tamanho reduzido. As plantas desenvolvem a necrose da haste, principalmente, após a floração. As folhas localizadas nos nós inferiores da planta apresentam aspecto de mosaico, com diferentes tonalidades de verde, variando desde o esmaecido ao verde normal das folhas, e facilitam o diagnóstico no campo. As cultivares suscetíveis podem apresentar perda total da produção. O vírus é transmitido pela mosca branca. No entanto, devido ao grande fluxo dos insetos nas lavouras, o controle químico é insatisfatório. A incidência de plantas mortas depende da população de mosca branca e da presença de plantas hospedeiras. Ainda não são conhecidas as espécies vegetais onde o vírus se mantém, na entre-safra.

O vírus não se transmite pelas sementes, em testes com cultivares suscetíveis. O controle pode ser obtido com o cultivo de cultivares resistentes (Tabela 11.1). Algumas cultivares, denominadas desuniformes, apresentam até 15% de plantas suscetíveis. Mas essa incidência não causou perdas significativas no campo.

Nematóides de galhas (*Meloidogyne* spp.)

No Brasil, as espécies *Meloidogyne javanica* e *M. incognita* de nematóides formadores de galhas destacam-se pelos danos que causam à soja. Elas têm sido constatadas com maior frequência no norte do Rio Grande do Sul, sudoeste e norte do Paraná, sul e norte de São Paulo e sul do Triângulo Mineiro. Na região Central do Brasil, o problema é crescente, com severos danos em lavouras do Mato Grosso do Sul e Goiás.

Nas áreas onde ocorrem, observam-se manchas em reboleiras nas lavouras, onde as plantas de soja ficam pequenas e amareladas. As folhas das plantas afetadas normalmente apresentam manchas cloróticas ou necroses entre as nervuras, caracterizando a folha "carijó". Às vezes, pode não ocorrer redução no tamanho das plantas, mas, por ocasião do florescimento, nota-se intenso abortamento de vagens e amadurecimento prematuro das plantas atacadas. Em anos em que aconte-

cem “veranicos”, na fase de enchimento de grãos, os danos tendem a ser maiores. Nas raízes das plantas atacadas observam-se galhas em números e tamanhos variados, dependendo da suscetibilidade da cultivar de soja e da densidade populacional do nematóide.

Para culturas de ciclo curto como a soja, todas as medidas de controle devem ser executadas antes da semeadura. Ao constatar que uma lavoura de soja está atacada, o produtor nada poderá fazer naquela safra. Todas as observações e todos os cuidados deverão estar voltados para os próximos cultivos na área. O primeiro passo é a identificação correta da espécie de *Meloidogyne* predominante na área. Amostras de solo e raízes de soja com galhas devem ser coletadas em pontos diferentes da reboleira, até formar uma amostra composta de cerca de 500 g de solo e pelo menos uns cinco sistemas radiculares de soja. A amostra, acompanhada do histórico da área, deve ser encaminhada, o mais rapidamente possível, a um laboratório de Nematologia. A partir do conhecimento da espécie de *Meloidogyne* é que se poderá montar um programa de manejo.

O controle dos nematóides de galha pode ser obtido com a rotação/sucessão de culturas e adubação verde, com espécies não hospedeiras. O cultivo prévio de espécies hospedeiras aumenta os danos na soja que as sucedem. Em áreas infestadas por *M. javanica*, indica-se a rotação da soja com amendoim, algodão, sorgo resistente (AG 2005-E, AG 2501-C), mamona ou milho resistente. Das cultivares de milho comercializadas atualmente no Brasil, Hatã 1001, AG 519, AG 612, AG 5016, AG 3010, AG 6018, AG 5011, AG X6690, BR 3123, C 606, C 491W, C 855, C 929, C 806, C 505, C 447, C 125, C 747, C 901, C 956, Tork, Master, Exceler, Traktor, Premium, Avant, Dominium, Flash, P X1297J, P 30F33, P 30F80, P X1297H, P 32R21, P 3027, P 3081, P 3071, XL 357, XL 215, XL 255, XL 355, XL 221, XL 344, CD 3121, A 2288, A 2555, P 30F88, BRS 2114, BRS 2160, AG9090, AG9020, NB5218, NB7228, 84E60 e 84E80 apresentam resistência ($FR < 1$) a *M. javanica*. Quando *M. incognita* for a espécie predominante na área, poderão ser semeados o amendoim ou milho resistente (P 30F80, BRS 2114 e AG 9090). A adubação verde com *Crotalaria*

spectabilis, *C. grantiana*, *C. mucronata*, *C. paulinea*, mucuna preta, mucuna cinza ou nabo forrageiro também contribui para a redução populacional de *M. javanica* e de *M. incognita*. Os nematóides de galha se reproduzem bem na maioria das plantas invasoras. Assim, indica-se também o controle sistemático dessas plantas nos focos do nematóide.

A utilização de cultivares de soja resistentes aos nematóides de galha é o meio de controle mais eficiente e mais adequado para o agricultor. Na Tabela 11.1 é apresentada a reação das cultivares mais utilizadas no Brasil.

Nematóide de cisto da soja (*Heterodera glycines*)

O nematóide de cisto da soja (NCS) é uma das principais pragas da cultura pelos prejuízos que pode causar e pela facilidade de disseminação. Ele penetra nas raízes da planta de soja e dificulta a absorção de água e nutrientes condicionando porte e número de vagens reduzidos, clorose e baixa produtividade. Os sintomas aparecem em reboleiras e, em muitos casos, as plantas acabam morrendo. O sistema radicular fica reduzido e infestado por minúsculas fêmeas do nematóide com formato de limão ligeiramente alongado. Inicialmente de coloração branca, a fêmea, posteriormente, adquire a coloração amarela. Após ser fertilizada pelo macho, cada fêmea produz de 100 a 250 ovos, armazenando a maior parte deles em seu corpo. Quando a fêmea morre, seu corpo se transforma em uma estrutura dura denominada cisto, de coloração marrom escura, cheia de ovos, altamente resistente à deterioração e à dessecação e muito leve, que se desprende da raiz e fica no solo.

O cisto pode sobreviver no solo, na ausência de planta hospedeira, por mais de oito anos. Assim, é praticamente impossível eliminar o nematóide nas áreas onde ele ocorre. Em solo úmido, com temperaturas de 20° a 30°C, as larvas eclodem e, se encontrarem a raiz de uma planta hospedeira, penetram e o ciclo se completa em três a quatro semanas. A gama de espécies hospedeiras do NCS é limitada, destacando-se a soja (*Glycine max*), o feijão (*Phaseolus vulgaris*), a ervilha (*Pisum sativum*) e

o tremoço (*Lupinus albus*). A maioria das espécies cultivadas, tais como milho, sorgo, arroz, algodão, girassol, mamona, cana-de-açúcar, trigo, assim como as demais gramíneas, são resistentes. O NCS não se reproduz nas plantas daninhas mais comuns nas lavouras de soja, no Brasil.

As estratégias de controle incluem a rotação de culturas, o manejo do solo e a utilização de cultivares de soja resistentes, sendo ideal a combinação dos três métodos. O uso de cultivares resistentes é o método mais econômico e mais eficiente, porém, seu uso exclusivo pode provocar pressão de seleção de raças, devido à grande variabilidade genética desse parasita.

Detectado no Brasil, pela primeira vez, na safra 1991/92, atualmente, estima-se que a área com o nematóide seja superior a 2,0 milhões de ha. Entretanto, existem muitas propriedades isentas do patógeno, localizadas em municípios considerados infestados. Assim, a prevenção deve ser, ainda, a principal estratégia. A disseminação do NCS se dá, principalmente, pelo transporte de solo infestado. Isso pode ocorrer através dos equipamentos agrícolas, das sementes mal beneficiadas que contenham partículas de solo, pelo vento, pela água e até por pássaros que, ao coletar alimentos do solo, podem ingerir junto os cistos. É importante a conscientização dos produtores sobre a necessidade de se fazer boa limpeza nos equipamentos agrícolas, após terem sido utilizados em outras áreas, para evitar a contaminação da propriedade. O trânsito de máquinas, equipamentos e veículos tem sido o principal agente de dispersão do NCS no País. O cultivo de gramíneas perenes (pastagens ou outras) numa pequena faixa de cada lado da estrada pode retardar a introdução do NCS nas lavouras próximas à estrada. A aquisição de sementes beneficiadas, isentas de partículas de solo, também é fundamental para evitar a entrada do nematóide. Atualmente, o Ministério da Agricultura, da Pecuária e Abastecimento permite a comercialização de sementes de soja produzidas em áreas infestadas, desde que sejam submetidas a determinada seqüência de beneficiamento e que sejam acompanhadas por laudo atestando a isenção da presença de cistos. A distribuição desuniforme de cistos no lote

de sementes e o tamanho do lote dificultam a obtenção de amostras representativas, o que torna o resultado da análise de valor questionável. Dentro da propriedade, a disseminação do NCS pode ser reduzida pela adoção da semeadura direta.

As cultivares de soja resistentes ao NCS já estão disponíveis e são apresentados na Tabela 11.1. No Brasil, já foram encontradas 11 raças, demonstrando elevada variabilidade genética do nematóide no País. Portanto, mesmo com a utilização de cultivares resistentes, os sojicultores terão que continuar fazendo rotação de culturas nas áreas infestadas. Isso evitará que o nematóide mude de raça e, assim, a resistência dessas novas cultivares às raças 1 e 3, predominantes nas áreas cultivadas, estará preservada. Um sistema de rotação, que envolva culturas não hospedeiras, cultivar suscetível e cultivar resistente deverá ser adotado, por exemplo, milho-soja resistente-soja susceptível. A rotação da soja com uma espécie não hospedeira, no verão, é o método que vem possibilitando a produção de soja nas áreas infestadas. O milho tem sido a espécie mais utilizada na rotação com a soja. O algodão, o arroz, a mamona, o girassol e a cana, desde que economicamente viáveis, também são boas opções. De modo geral, a substituição da soja, um ano, por uma espécie não hospedeira, proporciona uma redução da população do NCS no solo suficiente para garantir o cultivo da soja por mais um ano, devendo-se continuar a rotação na seqüência, pois a população volta a crescer a níveis de risco. No caso de cultivo de verão por dois ou mais anos consecutivos com espécie não hospedeira, pode-se cultivar soja na área nos dois anos seguintes, sem risco de perda pelo NCS, se o pH do solo estiver nos níveis indicados para a região. Nesse caso, por medida de segurança, indica-se providenciar avaliação da população do nematóide no solo antes do segundo cultivo de soja. Com relação ao cultivo de inverno, em áreas infestadas pelo NCS, indica-se utilizar apenas as espécies não hospedeiras (gramíneas, crucíferas, girassol, mucunas, etc.). O cultivo de espécies hospedeiras no inverno, tais como soja, feijão, tremoço e ervilha permitirá que a população do nematóide se mantenha alta. O NCS reproduz-se na soja germinada a partir de grãos perdidos na co-

lheita (soja “guaxa” ou “tiguera”), aumentando o inóculo para a próxima safra. Portanto, não deve ser permitida a presença de “tiguera” em áreas infestadas.

O manejo adequado do solo (níveis mais altos de matéria orgânica, saturação de bases dentro do indicado para a região, parcelamento do potássio em solos arenosos, adubação equilibrada, suplementação com micronutrientes e ausência de camadas compactadas) ajuda a aumentar a tolerância da soja ao nematóide.

TABELA 11.1. Reação das cultivares comerciais de soja ao cancro da haste (C.H) (*Phomopsis phaseoli* f.sp. *meridionalis*/*Diaporthe phaseolorum* f.sp. *meridionalis*), ferrugem (*Phakopsora pachyrhizi*) mancha “olho-de-rã” (*Cercospora sojina*) (quatro raças fisiológicas e mistura de raças), mancha alvo (M.a.) (*Corynespora cassicola*), oídio (O.) (*Erysiphe diffusa*), mosaico comum da soja-VMCS (SMV), vírus da necrose da haste (VNH) e nematóide de galhas (*Meloidogyne incognita* e *Meloidogyne javanica*) e de cisto (*Heterodera glycines*). Embrapa Soja, Londrina, PR. 2003.

Cultivar	Doenças/reação													
	C.H. ¹	Fer. ²	Mancha “olho-de-rã” ³					M.a. ⁴	O. ⁵	VNH ⁶	SMV ⁷	Nematóide ⁸		
			Cs-15	Cs-23	Cs-24	Cs-25	Mist.					M.j.	M.i.	NCS ⁹
A 7003	R	–	–	–	–	–	–	–	R	–	–	–	–	S
BR 16	MS	AS	R	R	R	R	R	MR	AS	R	R	S	S	S
BR 36	AS	S	R	R	R	R	R	MR	R	D	R	MR	R	S
BR 37	MS	AS	R	R	AS	S	R	MR	MR	D	R	S	S	S
BR/Emgopa 314 (Garça Branca)	R	AS	R	R	R	R	R	AS	R	D	S	S	S	S
BR/IAC 21	R	AS	R	R	R	R	R	MS	MR	R	S	S	–	S
BRS 132	R	AS	R	R	R	R	R	MR	MR	S	S	MR	S	S
BRS 133	R	MR	R	R	S	I	R	S	S	R	R	S	S	S
BRS 134	R	R	R	R	–	–	R	–	S	S	R	S	S	S
BRS 136	R	MR	R	R	R	R	R	MR	MS	R	S	S	S	S
BRS 137	R	AS	–	–	–	–	–	–	–	R	S	S	S	S
BRS 154	S	AS	–	–	–	–	–	–	–	D	S	S	S	S
BRS 155	R	MS	R	R	R	R	R	S	AS	S	S	S	S	S
BRS 156	R	MR	R	R	R	R	R	MR	AS	S	R	S	S	S
BRS 181	R	S	–	–	–	–	R	–	–	R	R	S	S	S
BRS 182	R	S	–	–	–	–	R	–	–	D	R	S	S	S

Continua...

Cultivar	Doenças/reação													
	C.H. ¹	Fer. ²	Mancha "olho-de-rã" ³					M.a. ⁴	O. ⁵	VNH ⁶	SMV ⁷	Nematóide ⁸		
			Cs-15	Cs-23	Cs-24	Cs-25	Mist.					M.j.	M.i.	NCS ⁹
...Continuação Tabela 11.1														
BRS 183	R	S	R	R	-	-	R	-	MR	S	S	S	S	S
BRS 184	R	AS	R	R	-	-	R	-	S	S	R	S	S	S
BRS 185	R	AS	R	R	-	-	R	-	S	D	-	S	S	S
BRS 205	R	AS	-	-	-	-	R	-	-	D	S	S	S	S
BRS 206	R	AS	-	-	-	-	R	-	-	D	R	-	-	-
BRS 211	R	S	-	-	-	-	R	-	-	S	S	R	R	S
BRS 212	R	AS	-	-	-	-	R	-	-	S	S	S	S	S
BRS 213	R	AS	-	-	-	-	R	-	-	S	S	MR	R	S
BRS 214	R	AS	-	-	-	-	I	-	-	R	S	S	MR	S
BRS 215	R	S	-	-	-	-	R	-	-	D	S	S	S	S
BRS 216	R	AS	-	-	-	-	I	-	-	S	S	MR	MR	S
BRS 217 [Flora]	-	AS	-	-	-	-	-	-	-	R	S	S	MR	S
BRS 218 [Nina]	-	S	-	-	-	-	-	-	-	S	S	S	S	S
BRS 219 [Boa Vista]	-	S	R	-	-	-	-	-	-	R	S	S	S	S
BRS 230	-	-	-	-	-	-	-	-	-	S	R	MR	R	S
BRS 231	-	-	-	-	-	-	-	-	-	R	S	S	MR	R1,3
BRS 232	-	-	-	-	-	-	-	-	-	S	R	MR	R	S
BRS 233	-	-	-	-	-	-	-	-	-	D	S	R	R	S
BRS 239	-	-	-	-	-	-	-	-	-	-	-	R	R	S
BRS 240	-	-	-	-	-	-	-	-	-	-	-	MR	MR	S
BRS 241	-	-	-	-	-	-	-	-	-	-	-	MR	S	S
BRS 250 [Nobreza]	-	-	-	-	-	-	-	-	-	-	-	S	S	R3
BRS 251 [Robusta]	-	-	-	-	-	-	-	-	-	-	-	S	S	R3

Continua...

Cultivar	Doenças/reação													
	C.H. ¹	Fer. ²	Mancha "olho-de-rã" ³					M.a. ⁴	O. ⁵	VNH ⁶	SMV ⁷	Nematóide ⁸		
			Cs-15	Cs-23	Cs-24	Cs-25	Mist.					M.j.	M.i.	NCS ⁹
..Continuação Tabela 11.1														
BRS 252 [Serena]	-	-	-	-	-	-	-	-	-	-	-	S	S	S
BRS Aline	-	-	-	-	-	-	-	-	-	-	S	S	S	S
BRS Apiakás	R	AS	-	-	-	-	R	-	-	S	R	-	-	S
BRS Aurora	AS	MS	R	R	-	-	R	-	-	S	R	-	-	S
BRS Babaçu	R	AS	R	R	R	-	R	-	-	D	S	S	S	S
BRS Barreiras	R	S	-	-	-	-	R	-	-	D	R	S	S	S
BRS Bororo	R	AS	R	-	-	-	I	-	-	D	R	MR	S	S
BRS Cambona	-	-	-	-	-	-	-	-	-	-	-	S	R	S
BRS Candeia	-	-	-	-	-	-	-	-	-	-	-	MR	R	S
BRS Candiero	-	-	-	-	-	-	-	-	-	-	-	R	S	S
BRS Carla	R	AS	R	R	R	R	R	MR	-	D	R	S	S	S
BRS Celeste	R	MS	R	R	S	S	R	MR	-	D	S	R	S	S
BRS Corisco	-	-	-	-	-	-	-	-	-	-	-	R	MR	S
BRS Curicaca	R	MS	-	-	-	-	R	-	-	S	S	-	-	S
BRS Diana	-	-	-	-	-	-	-	-	-	S	-	S	S	S
BRS Diferente	-	-	-	-	-	-	-	-	-	-	-	S	S	R1,3
BRS Eva	-	-	-	-	-	-	-	-	-	-	-	MR	S	S
BRS Galha	R	AS	-	-	-	-	S	-	-	S	R	MR	MR	S
BRS Guapa	-	-	-	-	-	-	-	-	-	-	-	S	S	S
BRS Invernada	-	-	-	-	-	-	-	-	-	-	-	S	S	R3
BRS Jiripoca	R	AS	-	-	-	-	I	-	-	R	-	S	S	R1,3
BRS Juçara	MS	AS	-	-	-	-	R	-	-	S	S	S	S	S
BRS Macota	-	-	-	-	-	-	-	-	-	-	-	MR	R	S

Continua...

Cultivar	Doenças/reação													
	C.H. ¹	Fer. ²	Mancha "olho-de-rã" ³					M.a. ⁴	O. ⁵	VNH ⁶	SMV ⁷	Nematóide ⁸		
			Cs-15	Cs-23	Cs-24	Cs-25	Mist.					M.j.	M.i.	NCS ⁹
...Continuação Tabela 11.1														
BRS Marina	-	-	-	-	-	-	-	-	-	S	-	R	R	S
BRS Milena	R	S	R	R	R	R	R	-	-	R	R	S	S	S
BRS Nova Savana	MR	AS	-	-	-	-	R	-	-	D	R	S	S	S
BRS Pétala	MS	AS	-	-	-	-	R	-	-	S	S	R	MR	S
BRS Piraíba	R	S	-	-	-	-	AS	-	-	S	R	MR	MR	R1,3
BRS Pirarara	R	S	R	R	-	-	I	-	-	S	S	S	MR	S
BRS Raiana	-	-	-	-	-	-	-	-	-	-	-	S	S	S
BRS Raimunda	-	-	-	-	-	-	-	-	-	S	-	R	R	S
BRS Rosa	R	AS	-	-	-	-	R	-	-	D	R	S	S	S
BRS Sambaíba	R	MS	R	R	R	R	R	MR	-	D	R	S	S	S
BRS Seleta	R	AS	R	R	-	-	R	-	-	S	S	-	-	S
BRS Sinuelo	-	-	-	-	-	-	-	-	-	-	-	S	S	S
BRS Tebana	-	-	-	-	-	-	-	-	-	-	-	S	S	S
BRS Tianá	-	-	-	-	-	-	-	-	-	-	-	S	S	S
BRS Torena	-	-	-	-	-	-	-	-	-	-	-	S	S	S
BRS Tracajá	R	MS	-	-	-	-	S	-	-	D	R	S	S	R
BRSGO 204 [Goiânia]	MS	AS	-	-	-	-	S	-	-	S	S	R	MR	S
BRSGO Amaralina	-	-	-	-	-	-	-	-	-	S	-	-	S	S
BRSGO Bela Vista	R	S	-	-	R	R	R	MR	-	S	R	S	S	S
BRSGO Caiapônia	-	-	-	-	-	-	-	-	-	R	R	S	R	S
BRSGO Catalão	R	S	-	-	AS	R	I	S	-	R	S	S	S	S
BRSGO Chapadões	-	-	-	-	-	-	-	-	-	S	S	S	MR	R1,3,4,5,14
BRSGO Goiatuba	R	MR	-	-	-	R	R	MS	-	D	S	S	MR	S

Continua...

Cultivar	Doenças/reação													
	C.H. ¹	Fer. ²	Mancha "olho-de-rã" ³					M.a. ⁴	O. ⁵	VNH ⁶	SMV ⁷	Nematóide ⁸		
			Cs-15	Cs-23	Cs-24	Cs-25	Mist.					M.j.	M.i.	NCS ⁹
...Continuação Tabela 11.1														
BRSGO Indiara	-	-	-	-	-	-	-	-	-	S	-	MR	-	S
BRSGO Ipameri	-	-	-	-	-	-	-	-	-	-	-	S	S	R3, 14
BRSGO Jataí	R	S	-	-	I	R	R	R	-	D	S	MR	S	S
BRSGO Luziânia	MS	AS	-	-	-	-	R	-	-	S	S	R	MR	S
BRSGO Mineiros	-	-	-	-	-	-	-	-	-	-	-	MR	MR	S
BRSGO Paraíso	S	AS	-	-	-	-	I	-	-	S	S	R	MR	S
BRSGO Raíssa	-	-	-	-	-	-	-	-	-	-	-	S	S	R3
BRSGO Santa Cruz	R	AS	-	-	-	-	R	-	-	D	R	S	S	S
BR SMA Pati	R	S	-	-	R	R	R	S	-	D	S	S	S	S
BR SMA Seridó RCH	MR	S	R	-	R	R	R	MR	-	S	R	S	S	S
BR SMG 68 [Vencedora]	MS	S	-	-	I	I	R	S	-	S	S	S	MR	S
BR SMG Garantia	MR	S	-	-	-	-	I	S	-	D	S	R	R	S
BR SMG Liderança	S	AS	-	-	I	R	R	S	-	S	S	S	R	R3
BR SMG Nova Fronteira	R	MS	-	-	-	-	R	-	-	S	S	-	-	S
BR SMS Acará	R	AS	-	-	R	I	S	-	-	S	S	-	-	S
BR SMS Apaiari	S	S	-	-	S	R	R	MS	-	S	S	S	S	S
BR SMS Bacuri	R	R	-	-	S	R	I	MS	-	R	S	S	S	S
BR SMS Carandá	R	S	-	-	R	R	R	R	-	D	R	S	S	S
BR SMS Curimbatá	R	AS	-	-	R	I	I	-	-	D	S	-	-	S
BR SMS Lambari	R	MR	R	R	R	R	R	MS	-	D	R	S	S	S
BR SMS Mandi	MS	MS	R	R	R	R	R	MR	-	R	R	S	S	S
BR SMS Piapara	MS	AS	-	-	R	R	R	R	-	D	S	R	MR	S
BR SMS Piracanjuba	R	MS	-	-	I	I	R	MR	-	R	S	-	-	S

Continua...

Cultivar	Doenças/reação													
	C.H. ¹	Fer. ²	Mancha "olho-de-rã" ³					M.a. ⁴	O. ⁵	VNH ⁶	SMV ⁷	Nematóide ⁸		
			Cs-15	Cs-23	Cs-24	Cs-25	Mist.					M.j.	M.i.	NCS ⁹
...Continuação Tabela 11.1														
BRSMS Piraputanga	R	S	-	-	AS	AS	R	AS	-	S	S	S	S	S
BRSMS Sauá	R	AS	-	-	R	R	R	-	-	R	R	-	-	S
BRSMS Surubi	R	S	R	R	R	R	R	MR	-	R	S	S	S	S
BRSMS Taquari	R	S	-	-	AS	S	R	MR	-	D	R	S	S	S
BRSMS Tuiuiú	R	S	-	-	R	R	R	MR	-	D	S	-	-	S
BRSM T Crixás	R	AS	-	-	R	R	R	MS	-	D	S	MR	S	S
BRSM T Pintado	R	S	-	-	I	R	I	MR	-	R	S	S	S	R1,3
BRSM T Uirapuru	R	S	R	R	R	R	R	MR	R	R	R	S	S	S
CAC 1	MR	AS	R	-	R	R	R	MR	MR	S	S	-	-	S
CD 201	R	S	-	-	R	R	R	MS	AS	S	S	R	R	S
CD 202	R	AS	-	-	R	-	R	MR	MS	S	R	S	R	S
CD 203	R	AS	-	-	R	R	R	S	AS	S	S	R	R	S
CD 204	R	MR	-	-	-	-	R	-	MR	R	-	S	S	S
CD 205	R	AS	-	-	-	-	R	-	MR	R	-	S	S	S
CD 206	R	S	-	-	-	-	R	-	R	S	-	MR	S	S
CD 207	R	S	-	-	-	-	R	-	MS	R	-	-	-	S
CD 208	R	S	-	-	-	-	-	-	-	S	-	R	R	S
CD 209	R	AS	-	-	-	-	-	-	-	R	-	-	-	S
CD 210	-	-	-	-	-	-	-	-	-	-	-	-	-	S
CD 211	-	-	-	-	-	-	-	-	-	-	-	-	-	S
CD 216	R	-	-	-	-	-	-	-	MR	-	-	S	MR	S
CD 217	R	-	-	-	-	-	-	-	MS	-	-	R	R	R 3
CD 218	R	-	-	-	-	-	-	-	MR	-	-	S	R	S

Continua...

Cultivar	Doenças/reação													
	C.H. ¹	Fer. ²	Mancha "olho-de-rã" ³					M.a. ⁴	O. ⁵	VNH ⁶	SMV ⁷	Nematóide ⁸		
			Cs-15	Cs-23	Cs-24	Cs-25	Mist.					M.j.	M.i.	NCS ⁹
...Continuação Tabela 11.1														
CD Fapa 220	-	-	-	-	-	-	-	-	-	-	-	-	-	S
CS 201 (Splendor)	R	R	-	-	S	S	I	S	-	-	-	-	-	S
CS935142	-	-	-	-	-	-	-	-	-	-	-	-	-	S
DM 118	R	AS	-	-	-	-	R	-	-	-	-	-	-	S
DM 247	R	AS	-	-	-	-	R	-	-	-	-	-	-	S
DM 309	R	AS	-	-	-	-	I	-	-	-	-	-	-	S
DM 339	R	S	-	-	-	-	S	-	R	-	-	-	-	S
DM Nobre	R	S	-	AS	S	I	R	R	R	-	R	-	-	S
DM Rainha	R	AS	-	R	R	R	R	S	MR	-	S	-	-	S
DM Soberana	R	S	-	R	R	R	R	MS	-	-	S	S	S	S
DM Vitória	R	MS	-	AS	S	I	R	-	-	-	S	S	S	S
Elite	R	S	-	-	-	-	R	-	-	-	-	-	-	S
Embrapa 20 (Doko RC)	R	AS	R	R	R	R	R	MS	R	D	S	S	S	S
Embrapa 48	S	AS	R	R	R	R	R	S	AS	S	S	S	S	S
Embrapa 59	R	AS	R	-	R	R	R	MR	MR	R	R	S	S	S
Embrapa 60	R	S	R	-	R	R	R	-	MR	S	R	S	S	S
Emgopa 302	R	AS	R	R	R	R	I	AS	MR	S	S	S	S	S
Emgopa 304 Campeira)	R	AS	R	R	S	R	I	S	-	S	S	S	-	S
Emgopa 305 (Caraíba)	S	S	R	R	R	R	R	R	R	S	S	S	S	S
Emgopa 308 (Serra Dourada)	AS	S	R	R	R	R	R	R	AS	S	S	-	-	S
Emgopa 309 (Goiana)	MS	AS	R	R	R	R	R	S	MR	D	S	-	-	S
Emgopa 313 (Anhanguera)	MS	S	R	R	I	R	R	MR	MR	D	S	S	S	S
Emgopa 315 (Rio Vermelho)	R	MS	R	-	R	R	R	-	R	D	R	S	S	S

Continua...

Cultivar	Doenças/reação													
	C.H. ¹	Fer. ²	Mancha "olho-de-rã" ³					M.a. ⁴	O. ⁵	VNH ⁶	SMV ⁷	Nematóide ⁸		
			Cs-15	Cs-23	Cs-24	Cs-25	Mist.					M.j.	M.i.	NCS ⁹
...Continuação Tabela 11.1														
Emgopa 316	R	AS	-	-	R	R	R	-	-	S	S	S	S	S
FMT Anhumas	R	AS	-	-	-	-	AS	-	-	-	-	-	-	S
FMT Arara Azul	R	AS	-	-	-	-	I	-	-	S	-	MR	S	S
FMT Beija-Flor	R	S	R	-	-	-	I	-	-	D	-	S	S	S
FMT Cachara	R	S	R	-	-	-	R	-	-	D	-	S	S	R1,3
FMT Kafabi	-	S*	R	-	-	-	R	-	-	-	-	S	S	S
FMT Maritaca	-	S*	-	-	-	-	-	-	-	-	-	-	-	S
FMT Matrinxã	MS	S	-	-	-	-	R	-	-	S	-	S	R	R1,3
FMT Mutum	-	S*	-	-	-	-	-	-	-	-	-	-	-	S
FMT Nambu	-	-	-	-	-	-	-	-	-	-	-	-	-	S
FMT Perdiz	-	AS*	-	-	-	-	-	-	-	-	-	MR	-	S
FMT Sabiá	-	AS*	-	-	-	-	-	-	-	-	-	-	-	S
FMT Saira	-	AS*	-	-	-	-	-	-	-	-	-	-	-	S
FMT Tabarana	-	MR*	-	-	-	-	-	-	-	-	-	-	-	R1,3
FMT Tucunaré	R	S	-	-	-	-	I	-	-	R	-	-	-	R1,3
Foster (IAC)	AS	S	-	-	-	-	S	-	-	-	-	-	-	R3
FT 106	R	AS	-	-	R	R	R*	S-	S	-	-	-	S	S
IAC 12	R	S	S	R	S	I	R	S	R	-	S	S	R	S
IAC 13	R	AS	S	R	S	I	R	AS	R	-	S	S	-	S
IAC 15	AS	AS	R	R	R	R	R	S	S	-	S	-	-	S
IAC 15-1	R	AS	-	-	-	-	I	-	MR	-	-	-	-	S
IAC 16	R	AS	I	AS	-	-	S	AS	MR	-	S	-	-	S
IAC 17	R	AS	S	S	R	I	I	S	R	-	S	-	-	S

Continua...

Cultivar	Doenças/reação													
	C.H. ¹	Fer. ²	Mancha "olho-de-rã" ³					M.a. ⁴	O. ⁵	VNH ⁶	SMV ⁷	Nematóide ⁸		
			Cs-15	Cs-23	Cs-24	Cs-25	Mist.					M.j.	M.i.	NCS ⁹
...Continuação Tabela 11.1														
IAC 18	R	AS	-	S	I	S/R	S	S	AS	-	S	-	-	S
IAC 19	MS	AS	-	I	I	I	R	AS	R	-	R	-	-	S
IAC 20	R	AS	-	-	R	R	R	R	-	-	-	-	-	S
IAC 22	R	S	-	-	R	R	R	R	-	-	-	-	-	S
IAC 23	R	S	-	-	-	-	S	-	-	-	-	-	-	S
IAC 24	-	MS	-	-	-	-	R	-	-	-	-	-	-	S
IAC 8	S	S	S	I	R	I	S	R/S	R/S	-	S	R	R	S
IAC 8-2	R	AS	S	S	-	-	S	-	-	-	S	S	-	S
IAC 100	MR	S	I	R	S	I	R	AS	R	-	S	S	S	S
IAC Foscarin 31	R	S	I	R	R	S	R	AS	AS	-	R	S	-	S
IAC PL-1	MR	AS (R ⁴)	-	R	R	R	S	MS	AS	-	S	-	-	S
IAC/Holambra Stewart-1	R	S	-	-	-	-	R	-	-	-	-	-	-	S
IAS 5	S	AS	S	AS	-	-	S	-	-	D	S	S	S	-
ICA 3	-	-	-	-	-	-	-	-	-	-	-	-	-	S
ICA 4	-	-	-	-	-	-	-	-	-	-	-	-	-	S
ICA 6	-	-	-	-	-	-	-	-	-	-	-	-	-	S
ICASC 1	-	-	-	-	-	-	-	-	-	-	-	-	-	S
ICASC 2	-	-	-	-	-	-	-	-	-	-	-	-	-	S
ICASC 3	-	-	-	-	-	-	-	-	-	-	-	-	-	S
ICASC 4	-	-	-	-	-	-	-	-	-	-	-	-	-	S
KI-S 601	S	MR	-	I	I	R	I	S	-	-	S	-	-	S
KI-S 602 RCH	R	S	-	-	I	R	S	MS	S	-	S	-	-	S
KI-S 702	S	AS	-	-	R	R	R	MR	R	-	R	-	-	S

Continua...

Cultivar	Doenças/reação													
	C.H. ¹	Fer. ²	Mancha "olho-de-rã" ³					M.a. ⁴	O. ⁵	VNH ⁶	SMV ⁷	Nematóide ⁸		
			Cs-15	Cs-23	Cs-24	Cs-25	Mist.					M.j.	M.i.	NCS ⁹
...Continuação Tabela 11.1														
KI-S 801	S	S	-	-	R	R	R	MR	R	-	-	-	-	S
MG/BR 46 (Conquista)	R	S	R	I	S	I	R	MR	R	D	S	R	R	S
Monarca	R	S	-	-	R	R	R	MR	-	R	-	-	-	S
MS/BR 19 (Pequi)	AS	S/AS	-	R	I	S	R	S	R	S	S	R	R	S
MS/BR 34 (Empaer 10)	AS	MR/S	R	R	R	R	R	R	AS	D	S	MR	R	S
M-SOY 109**	R	AS	-	-	-	-	R	-	MR	-	-	-	-	S
M-SOY 2002**	R	AS	-	-	-	-	R	-	S	-	-	-	-	S
M-SOY 5826**	R	-	-	-	-	-	R	-	MR	-	-	-	-	S
M-SOY 5942**	R	AS	-	-	-	-	R	-	MR	-	-	-	-	S
M-SOY 6101**	R	S	-	-	-	-	R	-	MR	-	-	-	-	S
M-SOY 7101**	-	S	-	-	-	-	R	-	R	-	-	-	-	S
M-SOY 7201**	S	S	-	-	-	-	R	-	MS	-	-	-	-	S
M-SOY 7202**	-	S	-	-	-	-	R	-	MR	-	-	-	-	S
M-SOY 7203**	-	-	-	-	-	-	R	-	MS	-	-	-	-	S
M-SOY 7501**	-	AS	-	-	-	-	R	-	MR	-	-	-	-	S
M-SOY 7602**	R	AS	-	-	-	-	R	-	MR	-	-	-	-	S
M-SOY 7603**	R	AS	-	-	-	-	R	-	MR	-	-	-	-	S
M-SOY 7701**	MR	AS	-	-	-	-	R	-	R	-	-	-	-	S
M-SOY 7901**	-	AS	-	-	-	-	R	-	MR	-	-	-	-	R3
M-SOY 8001**	MR	AS	-	-	-	-	R	-	MS	-	-	R	-	R1,3
M-SOY 8200**	MS	AS	-	-	-	-	R	-	MS	-	-	-	-	R3
M-SOY 8400**	MS	MR (S*)	-	-	-	-	R	-	MS	-	-	-	-	R3
M-SOY 8411**	R	AS	-	-	-	-	R	-	R	-	-	-	-	S

Continua...

Cultivar	Doenças/reação													
	C.H. ¹	Fer. ²	Mancha "olho-de-rã" ³					M.a. ⁴	O. ⁵	VNH ⁶	SMV ⁷	Nematóide ⁸		
			Cs-15	Cs-23	Cs-24	Cs-25	Mist.					M.j.	M.i.	NCS ⁹
...Continuação Tabela 11.1														
M-SOY 8550**	R	AS	-	-	-	-	R	-	R	-	-	-	-	S
M-SOY 8757**	MS	AS	-	-	-	-	R	-	S	-	-	-	-	R3
M-SOY 8800**	-	AS	-	-	-	-	R	-	MR	-	-	-	-	-
M-SOY 8914**	R	AS	-	-	-	-	R	-	MS	-	-	-	-	S
M-SOY 9001**	R	S	-	-	-	-	R	-	MR	-	-	-	-	S
M-SOY 9010**	R	AS	-	-	-	-	R	-	MR	-	-	-	-	S
M-SOY 9030**	R	AS	-	-	-	-	-	-	MR	-	-	-	-	S
M-SOY 9350**	R	S	-	-	-	-	R	-	MR	-	-	-	-	S
MT/BR 45 (Paiguás)	R	AS	R	R	R	R	R	MR	MR	D	S	S	-	S
MT/BR 47 (Canário)	R	MS	R	R	R	R	R	MR	AS	D	R	S	-	S
MT/BR 50 (Parecis)	R	AS	R	-	R	R	R	AS	MR	D	S	S	-	S
MT/BR 51 (Xingu)	R	S	R	-	R	R	R	AS	AS	D	S	S	-	S
MT/BR 52 (Curió)	R	S	R	-	R	R	R	MR	AS	D	R	S	-	S
MT/BR 53 (Tucano)	R	AS	R	-	R	R	R	AS	AS	D	S	-	-	S
NK412113	-	-	-	-	-	-	-	-	-	-	-	-	-	R3
OC 13	MR	AS	R	S	R	R	R	AS	S	-	R	S	S	S
OC 14	S	S*	R	R	R	-	R	S	AS	-	R	MR	S	S
OC 16	R	S	R	I	R	R	R	MS	MR	-	S	MR	S	S
OC 17	R	S	R	R	R	R	R	MR	AS	-	S	MR	S	S
OC 18	R	AS	R	R	I	S	R	S	AS	-	S	-	-	S
OCEPAR 3 Primavera	R	S	R	AS	R	R	R	MS	AS	-	S	S	S	S
OCEPAR 4 Iguaçu	AS	AS	R	R	R	R	R	MS	S	D	S	R	R	S
P98C21	-	-	-	-	-	-	-	-	-	-	-	-	-	S

Continua...

Cultivar	Doenças/reação													
	C.H. ¹	Fer. ²	Mancha "olho-de-rã" ³					M.a. ⁴	O. ⁵	VNH ⁶	SMV ⁷	Nematóide ⁸		
			Cs-15	Cs-23	Cs-24	Cs-25	Mist.					M.j.	M.i.	NCS ⁹
...Continuação Tabela 11.1														
P98N71	-	-	-	-	-	-	-	-	-	-	-	-	-	R 1,3
P98N82	-	-	-	-	-	-	-	-	-	-	-	-	-	R 1,3
Performa	R	S	-	-	I	R	R	MS	-	-	R	-	-	S
RB 501	R	AS	-	-	-	R	-	-	S	-	-	-	-	S
RB 502	R	AS	-	-	-	R	-	-	S	-	-	-	-	S
RB 603	R	AS	-	-	-	R	-	-	S	-	-	-	-	S
RB 604	R	S	-	-	-	R	-	-	AS	-	-	-	-	S
RB 605	R	S	-	-	-	R	-	-	AS	-	-	-	-	S
SL 8801	-	-	-	-	-	-	-	-	-	-	-	-	-	S
SL 8802	-	-	-	-	-	-	-	-	-	-	-	-	-	S
SL 8901	-	-	-	-	-	-	-	-	-	-	-	-	-	S
SL 8902	-	-	-	-	-	-	-	-	-	-	-	-	-	S
Suprema	R	S	-	-	-	-	I	-	-	-	-	-	-	S
UFU-501	-	-	-	-	-	-	-	-	-	-	-	-	-	S
UFU-801	-	-	-	-	-	-	-	-	-	-	-	-	-	S
UFU Milionária	-	-	-	-	-	-	-	-	-	-	-	-	-	S
UFV 16 (Capinópolis)	R	S	-	-	S	R	R	S	-	-	S	-	-	S
UFV 17 (Minas Gerais)	R	AS	-	-	R	R	R	MR	-	-	S	-	-	S
UFV 18 (Patos de Minas)	R	AS	-	-	R	R	R	R	-	-	R	-	-	S
UFV 19 (Triângulo)	R	S	-	-	R	R	R	MR	-	S	-	-	-	S
UFV 20 (Florestal)	R	AS	-	-	R	R	R	R	-	-	S	-	-	S
UFV/ITM 1	MS	AS	R	R	S	R	R	S	-	-	S	MR	R	S
UFVS 2001	R	S	-	-	-	-	I	-	-	-	R	-	-	S

Continua...

Cultivar	Doenças/reação													
	C.H. ¹	Fer. ²	Mancha "olho-de-rã" ³					M.a. ⁴	O. ⁵	VNH ⁶	SMV ⁷	Nematóide ⁸		
			Cs-15	Cs-23	Cs-24	Cs-25	Mist.					M.j.	M.i.	NCS ⁹
...Continuação Tabela 11.1														
UFVS 2002	R	AS	-	-	-	-	-	-	-	-	-	-	-	S
UFVS 2003	R	AS	-	-	-	-	-	-	-	-	-	-	-	S
UFVS 2004	-	-	-	-	-	-	-	-	-	-	-	-	-	S
UFVS 2005	-	-	-	-	-	-	-	-	-	-	-	-	-	S
UFVS 2013	-	-	-	-	-	-	-	-	-	-	-	-	-	S
UFVS 2017	-	-	-	-	-	-	-	-	-	-	-	-	-	S
UFVS 2018	-	-	-	-	-	-	-	-	-	-	-	-	-	S
UFVS 2201	-	-	-	-	-	-	-	-	-	-	-	-	-	S
UFVS 2202	-	-	-	-	-	-	-	-	-	-	-	-	-	S
UFVS 2203	-	-	-	-	-	-	-	-	-	-	-	-	-	S
UFVS 2301	-	-	-	-	-	-	-	-	-	-	-	-	-	S
UFVS 2302	-	-	-	-	-	-	-	-	-	-	-	-	-	S
UFVS 2303	-	-	-	-	-	-	-	-	-	-	-	-	-	S
UFVTN 101	-	-	-	-	-	-	-	-	-	-	-	-	-	S
UFVTN 102	-	-	-	-	-	-	-	-	-	-	-	-	-	S
UFVTN 103	-	-	-	-	-	-	-	-	-	-	-	-	-	S
UFVTN 104	-	-	-	-	-	-	-	-	-	-	-	-	-	S
UFVTN 105	-	-	-	-	-	-	-	-	-	-	-	-	-	S
UFVTNK 106	-	-	-	-	-	-	-	-	-	-	-	S	-	S
V-MAX	-	-	-	-	-	-	-	-	-	-	-	-	-	R3

Continua...

...Continuação Tabela 11.1

- 1 C.H. - Cancro da haste - Reação: R (resistente) = 0% a 25% de plantas mortas (PM); MR (moderadamente resistente) = 26% a 50% PM; MS (moderadamente suscetível) = 51% a 75% PM; S (suscetível) = 76% a 90% PM; AS (altamente suscetível) = mais de 90% PM (J.T. Yorinori CANCRO DA HASTE DA SOJA: Epidemiologia e Controle. Embrapa Soja, Circ. Tec. 14. 1996. 75 p.).
 - 2 Fer. - Ferrugem (*Phakopsora pachyrhizi*) - Reação: R (resistente) = 0% a 10% de área foliar infectada (afi) no foliolo central do trifólio mais infectado na planta amostrada; MR (moderadamente resistente) = 11% a 25% afi; MS (moderadamente suscetível) = 26% a 50% afi; S (suscetível) = 51% a 75% afi; AS (altamente suscetível) = mais de 75% afi (J.T. Yorinori). * - Reações com asterisco (*) foram fornecidas pelo Dr. Arlindo Harada, da Tropical Melhoramento Genético - TMG.
OBS.: AS REAÇÕES À FERRUGEM REFEREM-SE À RAÇA DE *P. pachyrhizi* OCORRIDA NA SAFRA 2001/02 E QUE ATINGIU AS REGIÕES CENTRO-OESTE (PARTE CENTRO-SUL DE MT: Rondonópolis, Campo Verde, Alto Garça e Alto Taquari; SUDOESTE DE GO (Chapadão do Céu), MS (Chapadão do Sul e São Gabriel D'Oeste) e A REGIÃO SUL (SP, PR, RS). NA SAFRA 2002/03, UMA NOVA RAÇA, MAIS VIRULENTA, OCORREU NAS REGIÕES CENTRO-NORTE (MT, GO, MG, TO, PI, RO, PA, MA) E NORDESTE (BA), TORNANDO TODAS AS CULTIVARES COMERCIAIS SUSCETÍVEIS. PORTANTO, A PERMANÊNCIA DAS CULTIVARES COMO RESISTENTES (R) OU MODERADAMENTE RESISTENTES (MR) NA SAFRA 2003/04, NA REGIÃO SUL, DEPENDERÁ DA DISSEMINAÇÃO DA NOVA RAÇA NESSAS REGIÕES, O QUE SÓ SERÁ DETECTADA NO DECORRER DA SAFRA 2003/04.
 - 3 Mancha “olho-de-rã” (*Cercospora sojina*) - Reação: mesma escala usada para ferrugem) Cs-15: reação à raça Cs-15, patogênica ao gene de resistência da cultivar Santa Rosa; Cs-23: reação à raça Cs-23; Cs-24 e Cs-25: novas raças presentes no MA e no PI, e Mist. (J.T. Yorinori)
 - 4 M.a. - Mancha alva (*Corynespora cassiicola*) - Reação: mesma escala usada para ferrugem (J.T. Yorinori).
 - 5 O. - Oídio (*Erysiphe diffusa*) - Reação: mesma escala usada para ferrugem (J.T. Yorinori).
 - 6 VNH - vírus da necrose da haste. R = resistente; S = suscetível; D = desuniforme, genótipo com até 15% de plantas suscetíveis.
 - 7 SMV - Vírus do mosaico comum da soja: S (suscetível) = plantas com sintomas de mosaico; R (resistente) = plantas sem sintomas ou com reação de hipersensibilidade, com lesões necróticas localizadas.
 - 8 Nematóide de galhas: *M.j.* (*Meloidogyne javanica*) e *M.i.* (*Meloidogyne incognita*): reações baseadas em intensidades de galhas e presença de ootecas, avaliadas a campo e em casa-de-vegetação. S = suscetível; MT= moderadamente tolerante; e T = tolerante.
 - 9 Resistências ao Nematóide de Cisto da Soja (*Heterodera glycines*): R3 (à raça 3), R 1,3 (às raças 1 e 3) e R 1, 3, 4, 14 (às raças 1, 3, 4 e 14).
- * - Dado não disponível.
- ** Informações sobre reações ao cancro da haste, mancha “olho-de-rã” e oídio, das cultivares M-SOY, fornecidas pela MONSOY Ltda (Engº Agrº Adilson Bizzeto, Rolândia, PR). Ago/2000.
- [] Entre colchetes - não faz parte do nome de registro
 () Entre parêntesis - Faz parte do nome de registro.

TABELA 11.2. Estádios de desenvolvimento da soja¹.

Estádio	Descrição
..... I. Fase Vegetativa	
VC.	Da emergência a cotilédones abertos.
V1.	Primeiro nó; folhas unifolioladas abertas.
V2.	Segundo nó; primeiro trifólio aberto.
V3.	Terceiro nó; segundo trifólio aberto.
.	.
Vn.	Enésimo (último) nó com trifólio aberto, antes da floração.
..... II. Fase Reprodutiva (Observação na haste principal)	
R1.	Início da floração: até 50% das plantas com flor.
R2.	Floração plena: maioria dos racemos com flores abertas.
R3.	Final da floração: flores e vagens com até 1,5cm.
R4.	Maioria das vagens no terço superior com 2-4cm.
R5.1.	Grãos perceptíveis ao tato a 10% da granação.
R5.2.	Maioria das vagens com granação de 10%-25%.
R5.3.	Maioria das vagens entre 25% e 50% de granação.
R5.4.	Maioria das vagens entre 50% e 75% de granação.
R5.5.	Maioria das vagens entre 75% e 100% de granação.
R6.	Vagens com granação de 100% e folhas verdes.
R7.1.	Início a 50% de amarelecimento de folhas e vagens.
R7.2.	Entre 51% e 75% de folhas e vagens amarelas.
R7.3.	Mais de 76% de folhas e vagens amarelas.
R8.1.	Início a 50% de desfolha.
R8.2.	Mais de 50% de desfolha à pré-colheita.
R9.	Ponto de maturação de colheita.

¹ Fonte adaptado de: RITCHIE, S.; HANWAY, J.J.; THOMPSON, H.E. How a Soybean Plant Develops. Ames, Iowa State University of Science and Technology, Coop. Ext. Serv., 1982. 20 p. (Special Report, 53) (José Tadashi Yorinori, Embrapa Soja, Londrina. 1996).

TABELA 11.3. Fungicidas e doses registradas para o controle da ferrugem da soja (*Phakopsora pachyrhizi*). XXVI Reunião de Pesquisa de Soja da Região Central do Brasil. Ribeirão Preto, SP. 2004.

Nome comum	Nome comercial	Dose/ha		Agrupamento ³
		g de i.a. ¹	l ou kg de p.c. ²	
azoxystrobin	Priori ⁴	50	0,20	*
azoxystrobin + ciproconazole	Priori Xtra ⁴	60 + 24	0,30	***
ciproconazole + propiconazole	Artea	24 + 75	0,30	
difenoconazole	Score 250 CE	50	0,20	*
epoxiconazole	Opus	50	0,40	
pyraclostrobin + epoxiconazole	Opera	66,5 + 25	0,50	***
fluquinconazole	Palisade ⁵	62,5	0,25	*
flutriafol	Impact 125 SC	62,5	0,50	***
myclobutanil	Systhane 250	100 - 125	0,40 - 0,50	**
tebuconazole	Orius 250 CE	100	0,40	***
tebuconazole	Folicur 200 CE	100	0,50	***
tetraconazole	Domark 100 CE	50	0,50	**
tetraconazole	Eminent 125 EW	50	0,40	
trifloxystrobin + ciproconazole	Sphere	56,2 + 24	0,30	***
trifloxystrobin + propiconazole	Stratego ⁵	50 + 50	0,40	*

A empresa detentora é responsável pelas informações de eficiência para registro dos produtos.

¹ g i.a. = gramas de ingrediente ativo.

² l ou kg de p.c.= litros ou kilogramas de produto comercial.

³ Agrupamento realizado com base nos ensaios em rede para doenças da soja, safra 2003/2004. (***) - maior que 90% de controle; (**) - 80% a 86% de controle e (*) - 59% a 74% de controle. Produtos sem informações serão testados no ano seguinte nos ensaios em rede.

⁴ Adicionar Nimbus 0,5% v./v. aplicação via pulverizador tratorizado ou 0,5 L/ha via aérea.

⁵ Adicionar 250 mL/ha de óleo mineral ou vegetal.

TABELA 11.4. Fungicidas e doses registradas para o controle de doenças de final de ciclo. XXVI Reunião de Pesquisa de Soja da Região Central do Brasil. Ribeirão Preto, SP. 2004.

Nome comum	Nome comercial	Dose/ha	
		g de i.a. ¹	l ou kg de p.c. ²
azoxystrobin	Priori ³	50	0,20
azoxystrobin + ciproconazole	Priori Xtra ³	60 + 24	0,30
carbendazin	Derosal 500 SC	250	0,50
carbendazin	Bendazol	250	0,50
difenoconazole	Score 250 CE	50	0,20
flutriafol	Impact 125 SC	100	0,80
pyraclostrobin + epoxiconazole	Opera	66,5 + 25	0,50
tebuconazole	Orius 250 CE	150	0,60
tebuconazole	Constant	150	0,75
tebuconazole	Folicur 200 CE	150	0,75
tetraconazole	Domark 100 CE	50	0,50
tetraconazole	Eminent 125 EW	50	0,40
tiofanato metílico	Cercobin 500 SC	300 - 400	0,60 - 0,80
tiofanato metílico	Cercobin 700 PM	300 - 420	0,43 - 0,60
trifloxystrobin + ciproconazole	Sphere	56,2 + 24	0,30
trifloxystrobin + propiconazole	Stratego ⁴	50 + 50	0,40

A empresa detentora é responsável pelas informações de eficiência para registro dos produtos.

¹ g i.a. = gramas de ingrediente ativo.

² l ou kg de p.c.= litros ou kilogramas de produto comercial.

³ Adicionar Nimbus 0,5% v./v. aplicação via pulverizador tratorizado ou 0,5 L/ha via aérea.

⁴ Adicionar 250 mL/ha de óleo mineral ou vegetal.

TABELA 11.5. Fungicidas e doses registradas para o controle do oídio (*Erysiphe diffusa*). XXVI Reunião de Pesquisa de Soja da Região Central do Brasil. Ribeirão Preto, SP. 2004.

Nome comum	Nome comercial	Dose/ha		Agrupamento ³
		g de i.a. ¹	l ou kg de p.c. ²	
azoxystrobin + ciproconazole	Priori Xtra ⁴	60 + 24	0,30	
bromoconazole	Condor 20 SC	50 - 60	0,25 - 0,30	
carbendazim	Derosal 500 SC	250	0,50	*
carbendazim	Bendazol	250	0,50	*
difenoconazole	Score 250 CE	37,5	0,15	**
enxofre	Kumuluf DF	2000	2,50	*
fluquinconazole	Palisade ⁵	62,5	0,25	**
flutriafol	Impact 125 SC	50	0,40	**
myclobutanil	Systhane 250 CE	62,5 - 125	0,25 - 0,50	**
pyraclostrobin + epoxiconazole	Opera	66,5 + 25	0,50	**
tebuconazole	Orius 250 CE	100	0,40	**
tebuconazole	Constant	100	0,50	**
tebuconazole	Folicur 200 CE	100	0,50	**
tetraconazole	Domark 100 CE	50	0,50	**
tiofanato metílico	Cercobin 500 SC	300 - 400	0,60 - 0,80	*
tiofanato metílico	Cercobin 700 PM	300 - 420	0,43 - 0,60	*

A empresa detentora é responsável pelas informações de eficiência para registro dos produtos.

¹ g i.a. = gramas de ingrediente ativo.

² l ou kg de p.c.= litros ou kilogramas de produto comercial.

³ Agrupamento realizado com base nos ensaios em rede para doenças da soja, safra 2003/2004. (**) maior que 70% de controle; (*) de 60 % a 70% de controle. Produtos sem informações serão testados no ano seguinte nos ensaios em rede.

⁴ Adicionar Nimbus 0,5% v./v. aplicação via pulverizador tratorizado ou 0,5 L/ha via aérea.

⁵ Adicionar 250 mL/ha de óleo mineral ou vegetal.

11.4 Manuseio de fungicidas e descarte de embalagem

- ♦ Utilizar fungicidas devidamente registrados no Ministério da Agricultura, Pecuária e Abastecimento (MAPA), para uso na cultura da soja e para a doença ou patógeno que deseja controlar. O número do registro consta no rótulo do produto.
- ♦ Usar equipamento de proteção individual (EPI) apropriado, em todas as etapas de manuseio de agrotóxicos (abastecimento do pulverizador, aplicação e lavagem de equipamentos e embalagens), a fim de evitar possíveis intoxicações.
- ♦ Não fazer mistura em tanque, de dois fungicidas, ou de fungicida (s) com outro (s) agrotóxico (s), procedimento proibido por lei (Instrução Normativa do MAPA nº 46, de julho de 2002).
- ♦ Evitar aplicações em dias ou em horários com ventos fortes, visando reduzir a deriva dos jatos, tornando mais eficiente a aplicação e reduzindo possíveis contaminações de áreas vizinhas.
- ♦ Observar o período de carência do produto (período compreendido entre a data da aplicação e a colheita da soja).
- ♦ Ler com atenção o rótulo e a bula do produto e seguir todas as orientações e os cuidados com o descarte das embalagens.
- ♦ Devolver as embalagens vazias (após a tríplice lavagem das embalagens de produtos líquidos), no prazo de um ano após a compra do produto, ao posto de recebimento indicado na nota fiscal de compra, conforme legislação do MAPA (Lei 9.974, de 06/06/2000 e Decreto 4.074, de 04/01/2002).

12

Retenção Foliar e Haste Verde

A retenção foliar e/ou haste verde da soja é, quase sempre, consequência de distúrbios fisiológicos que interferem na formação ou no enchimento dos grãos. Dentre esses podem estar os danos por percevejos, o estresse hídrico (falta ou excesso) e o desequilíbrio nutricional das plantas.

Sob estresse hídrico, pode haver aborto de flores e de vagens. Seca acentuada durante a fase final de floração e na formação das vagens pode causar abortamento de quase todas as flores restantes e vagens recém formadas. A falta de carga nas plantas pode provocar uma segunda florada, normalmente infértil, resultando em retenção foliar pela ausência de demanda pelos produtos da fotossíntese. A situação pode se agravar se houver excesso de chuvas durante a maturação. O excesso de umidade, nesse período, propicia a manutenção do verde das hastes e vagens e favorece o aparecimento de retenção foliar, mesmo em plantas com carga satisfatória e sem danos de percevejos. Há cultivares mais sensíveis a esse fenômeno.

As causas mais comuns têm sido os danos por percevejos e o desequilíbrio nutricional relacionado ao potássio. A não aplicação, com rigor necessário, dos princípios do Manejo de Pragas, tem levado, muitas vezes, a um controle não eficiente dos percevejos. Isto é mais comum em lavouras semeadas após a época recomendada e/ou quando se usam cultivares tardias. Nesses casos, pode haver migração das populações de percevejos de lavouras em estágio final de maturação, ou recém colhidas, para as lavouras com vagens ainda verdes. Quanto às causas de ordem nutricional, foi observado, em lavouras e em experimentos, que a ocorrência de retenção foliar e/ou senescência anormal da planta de soja está associada com baixos níveis de potássio no solo e/ou altos valores (acima de 50) da relação $(Ca + Mg)/K$. Nessas

condições, pode ocorrer baixo “pegamento” de vagens, vagens vazias e formação de frutos partenocárpicos (Mascarenhas et al., 1988).

Há indicações de pesquisa realizada no exterior de que a retenção foliar/haste verde pode ser causada, também, por um tipo de fitoplasma, fato ainda não investigado no Brasil.

Não há solução para o problema já estabelecido. Porém, uma série de práticas podem evitá-lo. A primeira prática é manejar o preparo e a fertilidade do solo, de acordo com as recomendações técnicas, para permitir que as raízes tenham desenvolvimento normal, alcançando maiores profundidades. Assim, a extração de umidade do solo, durante os períodos de seca, é favorecida, evitando distúrbios fisiológicos e desequilíbrios nutricionais. Outros cuidados são: melhorar as condições físicas do solo para aumentar sua capacidade de armazenamento de água e facilitar o desenvolvimento das raízes, evitar cultivares e épocas de semeadura que exponham a soja a fatores climáticos adversos coincidentes com os períodos críticos da cultura e fazer o controle de pragas conforme preconizado no Manejo de Pragas (capítulo 10).

ALMEIDA, A.M.R.; AMORIM, L.; BERGAMIN FILHO, A.; TORRES, E.; FARIAS, J.R.B.; BENATO, L.C.; PINTO, M.C.; VALENTIN, N. Progress of soybean charcoal rot under tillage and no-tillage systems in Brazil. **Fitopatologia Brasileira**, v.28, p.131-135, 2003.

ALMEIDA, A.M.R.; VLIET, H.V.D.; KITAJIMA, E.W.; PIUGA, F.F.; MARIN, S.R.R.; VALENTIN, N.; BINNECK, E.; BENATO, L.C.; NEPOMUCENO, A.L.; OLIVEIRA, T.G. Vírus da necrose da haste: ocorrência no Brasil e controle. In: REUNIÃO DE PESQUISA DE SOJA DA REGIÃO CENTRAL DO BRASIL, 24., 2002, São Pedro. **Ata...** Londrina: Embrapa Soja, 2002. v.1, p.57-73.

BONATO, E.R.; BONATO, A.L.V. **A soja no Brasil: história e estatística**. Londrina: EMBRAPA-CNPSO, 1987. 61p. (EMBRAPA-CNPSO. Documentos, 21).

CALDWELL, B.E., (Ed.). **Soybeans: improvement, production, and uses**. Madison: ASA, 1973. 681p. (ASA. Agronomy, 16).

CAMPO, R.J.; HUNGRIA, M. **Compatibilidade de uso de inoculantes e fungicidas no tratamento de sementes de soja**. Londrina: Embrapa Soja, 2000. 32p. (Embrapa Soja. Circular Técnica, 26).

CAMPO, R.J.; HUNGRIA, M.; ALBINO, U.B.; MORAES, J.Z.; SIBALDELLI, R.N.R. Estudo da compatibilidade em aplicação conjunta nas sementes, entre fungicidas, micronutrientes e inoculantes, sobre a sobrevivência do *Bradyrhizobium* e a eficiência de fixação biológica do nitrogênio. In: EMBRAPA SOJA. **Resultados de pesquisa da Embrapa Soja 1999**. Londrina, 2000. p.238-248 (Embrapa Soja. Documentos, 142).

CAMPO, R.J.; HUNGRIA, M.; MORAES, J.Z.; SIBALDELLI, R.N.R. Compatibilidade de aplicação conjunta nas sementes, de fungicidas, micronutrientes e inoculantes, sobre a sobrevivência do *Bradyrhizobium* e a eficiência de fixação biológica do nitrogênio. In: HOFFMANN-CAMPO, C.B.; SARAIVA, O.F. (Org.). **Resultados de pesquisa da Embrapa Soja 2000**: microbiologia de solos. Londrina: Embrapa Soja, 2001. p.29-39 (Embrapa Soja. Documentos, 163).

CONAB. **Indicadores da agropecuária**. Brasília, 2002. Disponível em : < <http://www.conab.gov.br/> > Acesso em : 1 out. 2002.

DALL'AGNOL, A. The impact of soybeans on the Brazilian economy. **AGJacto**, n.2, p.16-17, aug. 2000.

DALL'AGNOL, A. Sem medo de competir. **Agroanalysis**, Rio de Janeiro, v.22, n.2, p.42-43, fev. 2002.

EMBRAPA SOJA. **Recomendações técnicas para a cultura da soja no Paraná 1999/2000**. Londrina, 1999. p.103, 109. (Embrapa Soja. Documentos, 131).

EMBRAPA. Centro Nacional de Pesquisa de Soja. **Recomendações técnicas para a cultura da soja no Paraná 1993/94**. Londrina: EMBRAPA-CNPSO : OCEPAR, 1993. p.28 (EMBRAPA-CNPSO. Documentos, 62; OCEPAR. Boletim Técnico, 34).

ESTADOS UNIDOS. Department of Agriculture. Economic Research Service. **Data products**. Washington , 2002. Disponível em: < <http://www.ers.usda.gov/data/sdp/view.asp?f=international/93002/> > Acesso em: 1 out. 2002.

FEHR, W.R.; CAVINESS, C.E. **Stage of soybean development**. Ames: Iowa State University, 1981. 12p. (Iowa Cooperative Extensive Service. Special Report, 80).

FRANÇA NETO, J. de B.; HENNING, A.A. **DIACOM**: diagnóstico completo da qualidade da semente de soja. Londrina: EMBRAPA-CNPSO, 1992. 22p. (EMBRAPA-CNPSO. Circular Técnica, 10).

FRANÇA NETO, J. de B.; KRZYZANOWSKI, F.C.; COSTA, N.P. da; HENNING, A.A. **O teste de tetrazólio em sementes de soja.** Londrina: EMBRAPA-CNPSO, 1998. 72p. (EMBRAPA-CNPSO. Documentos, 116).

GAZZIERO, D.L.P.; GUIMARÃES, S.C.; PEREIRA, F.A.R. **Plantas daninhas: cuidado com a disseminação.** Londrina: EMBRAPA-CNPSO, 1989. 1 folder.

HADLICH, E.; SCHIMIDT, S.H.; COSTA, N.P. da; MESQUITA, C. de M. **Campanha de redução de perdas na colheita de soja: manual da colheita mecânica da soja.** Curitiba: SEAB, 1997. 28p. (EMATER-PR. Informações Técnicas, 36).

HENNING, A.A. **Patologia de sementes.** Londrina: EMBRAPA-CNPSO, 1996. 43p. (EMBRAPA-CNPSO, Documentos, 90).

HUNGRIA, M.; CAMPO, R.J.; MENDES, I.C. **Fixação biológica do nitrogênio na cultura da soja.** Londrina: Embrapa Soja, 2001. 48p. (Embrapa Soja. Circular Técnica, 35; Embrapa Cerrados. Circular Técnica, 13)

KRZYZANOWSKI, F.C.; FRANÇA-NETO, J.B.; HENNING, A.A.; CATTELAN, A.J.; COSTA, N.P. **Cuidados na aquisição e na utilização da semente de soja.** Londrina: EMBRAPA-CNPSO, 1996. 9p. (EMBRAPA-CNPSO. Comunicado Técnico, 55).

MASCARENHAS, H.A.A.; BULISANI, E.A.; MIRANDA, M.A.C. de; PEREIRA, J.C.V.N.A.; BRAGA, N.R. Deficiência de potássio em soja no Estado de São Paulo: melhor entendimento do problema e possíveis soluções. **O Agrônomo**, Campinas, v.40, n.1, p.34-43, 1988.

MASCARENHAS, H.A.A.; TANAKA, R.T. Soja. In: RAIJ, B. van; CANTARELLA, H.; QUAGGIO, A.J.; FURLANI, A.M.C. (Ed.). **Recomendações de adubação e calagem para o Estado de São Paulo.** 2.ed. Campinas: IAC, 1996. p.202-203. (IAC. Boletim Técnico, 100).

MESQUITA, C. de M.; COSTA, N.P.; MANTOVANI, E.C.; ANDRADE, J.C.M. de A.; FRANÇA-NETO, J.B.; SIVA, J.G. da; FONSECA, J.R.;

PORTUGAL, F.A.F.; GUIMARÃES SOBRINHO, J.B. **Manual do produtor: como evitar desperdício nas colheitas de soja, do milho e do arroz.** Londrina: EMBRAPA-CNPSO, 1998. 31p. (EMBRAPA-CNPSO, Documentos, 112).

MIYASAKA, S.; MEDINA, J.C. (Ed.). **A soja no Brasil.** Campinas: ITAL, 1981. 1062p.

RAIJ, B. van.; CANTARELLA, H.; QUAGGIO, J.A.; FURLANI, A.M.C. (Ed.). **Recomendações de adubação e calagem para o Estado de São Paulo.** 2.ed. Campinas: IAC, 1996. 285p. (IAC. Boletim Técnico, 100).

RAIJ, B. van.; QUAGGIO, A.J.; CANTARELLA, H.; ABREU, C.A. Interpretação de análise de solo. In: RAIJ, B. van.; CANTARELLA, H.; QUAGGIO, A.J.; FURLANI, A.M.C. (Ed.). **Recomendações de adubação e calagem para o Estado de São Paulo.** 2.ed. Campinas: IAC, 1996. p.8-13. (IAC. Boletim Técnico, 100).

SFREDO, G.J.; BORKERT, C.M.; OLIVEIRA, M.C.N. de; WOBETO, C. e ALMEIDA, J. Determinação da relação ótima entre Ca, Mg e K para a cultura da soja em solos do Paraná: estudo a campo In: EMBRAPA SOJA. **Resultados de pesquisa de soja 1991/92.** Londrina, 1999. pt.1, p.327-355. (Embrapa Soja. Documentos, 138).

SFREDO, G.J.; KLEPKER, D.; ORTIZ, F.R.; OLIVEIRA NETO, W. **Níveis críticos de enxofre no solo para a soja, no Brasil.** In: CONGRESSO BRASILEIRO DE CIÊNCIA DO SOLO, 29., 2003, Ribeirão Preto. **Solo:** alicerce dos sistemas de produção. Ribeirão Preto: Sociedade Brasileira de Ciência do Solo: UNESP, 2003. 1 CD-ROM.

SOUSA, D.M.G. de. **Calagem e adubação para cultura da soja nos cerrados.** Planaltina: EMBRAPA-CPAC, 1984. 9p. (EMBRAPA-CPAC. Comunicado Técnico, 38).

SOUSA, D.M.G. de; LOBATO, E. **Correção do solo e adubação da cultura da soja.** Planaltina: EMBRAPA-CPAC, 1996. 30p. (EMBRAPA-CPAC. Circular Técnica, 33).

SOUSA, D.M.G. de; LOBATO, E.; REIN, T.A. **Uso de gesso agrícola nos solos dos Cerrados**. Planaltina, EMBRAPA-CPAC, 1996. 20p. (EMBRAPA-CPAC. Circular Técnica, 32).

YORINORI, J.T. **Cancro da haste da soja: epidemiologia e controle**. Londrina: EMBRAPA-CNPSO, 1996. 75p. (EMBRAPA-CNPSO. Circular Técnica, 14).

Agradecimento



Agradecemos à Pulverizadores Montana pelo apoio na viabilização de pesquisas desenvolvidas pela Embrapa Soja.



*Empresa Brasileira de Pesquisa Agropecuária
Centro Nacional de Pesquisa de Soja
Rod. Carlos João Strass - Distrito de Warta
Fone: (43) 3371-6000 Fax: (43) 3371-6100
Caixa Postal 231 - CEP 86001-970 Londrina, PR
Homepage: www.cnpso.embrapa.br
E-mail: sac@cnpso.embrapa.br*

**Ministério da Agricultura
Pecuária e Abastecimento**



Patrocínio:



Rod. BR 153 km 4 - saída para Anápolis
Caixa Postal 533
CEP: 74001-970 - Goiânia, GO
Fone: (62) 202 6058
e-mail: ctp@ctp.com.br



Rua São Paulo, 790 - Distrito Industrial
CEP 78850-000 Primavera do Leste, MT
Fone (66) 497-1780
e-mail: mca.fco@terra.com.br



FUNDAÇÃO MERIDIONAL
DE APOIO À PESQUISA AGROPECUÁRIA

Av. Higienópolis, 1100 - 4º andar
CEP 86020-911 - Londrina, PR.
Fone: (43) 3323-7171 Fax: (43) 3324-6742
www.fundacaomeridional.com.br
meridional@fundacaomeridional.com.br



Rua Afonso Rato, 1301
Caixa Postal 110
CEP 38001-970 - Uberaba, MG
Fone/fax: (34) 3312-3580
ftriang@fundacaotriangulo.com.br