

DISPOSITIVO COLHEDOR DE GRÃOS APERFEIÇOADO

DEPOSITANTE(S):

Embrapa
Rota – Indústria de Máquinas Agrícolas Ltda.

INVENTOR(ES):

César de Melo Mesquita
Embrapa Soja

Rogério Cruz Moreira
*Rota – Indústria de Máquinas
Agrícolas Ltda.*

DATA DEPÓSITO PRIORITÁRIO:

21/12/1998

PAÍS(ES):

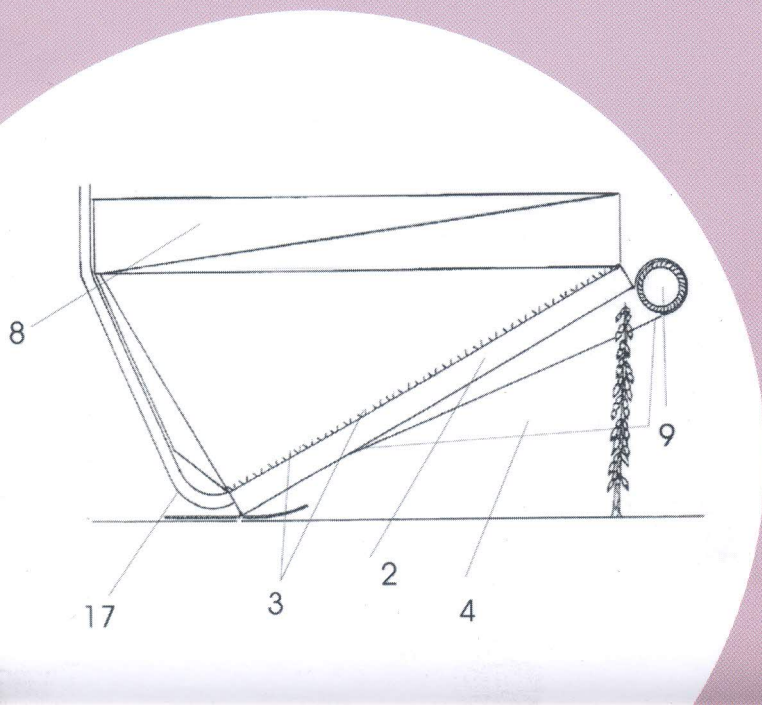
Brasil – MU 7802681-4

DESCRIÇÃO TÉCNICA

Trata-se de um dispositivo para colheita de grãos, especialmente de soja, que funciona por impacto com fios flexíveis. A ação conjunta de jatos de ar e dos impactos produzidos por fios flexíveis sobre vagens, cachos ou espigas, libera, limpa e transporta os grãos para um reservatório ou para o duto de saída. Mais eficiente que os equipamentos disponíveis no mercado, ele pode ser ajustado a qualquer processo de colheita.

RESUMO

Dispositivo simples e barato, para colheita de grãos. Substitui quase todos os mecanismos de uma colhedora convencional.



PERFECTED GRAIN HARVESTER

APPLICANT(S):

EMBRAPA

Rota – Indústria de Máquinas Agrícolas Ltda.

INVENTOR(S):

César de Melo Mesquita
EMBRAPA Soybean

Rogério Cruz Moreira
Rota – Indústria de Máquinas Agrícolas
Ltda.

DATE OF PRIORITY APPLICATION:

21 December 1998

COUNTRY/COUNTRIES:

Brazil – **MU 7802681-4**

TECHNICAL DESCRIPTION

The object of the invention is a grain harvester that operates by impact with flexible wires, particularly appropriate for harvesting soybean. The joint action of streams of air and the impacts of the flexible wires over pods, panicles or clusters releases, cleans and transports grain to a reservoir or exit duct. More efficient than the equipment available in the market, it can be adjusted to any harvest program.

SUMMARY

Simple, low-cost grain harvesting device that substitutes almost all the mechanisms in a conventional harvester.

