

COMEDOURO SEMI-AUTOMÁTICO PARA PORCAS EM LACTAÇÃO

Gustavo J. M. M. de Lima¹
Juarez Crippa²

O consumo de alimento durante a lactação depende da capacidade da porca ingerir o suficiente para atender as exigências de produção de leite e manutenção. A produção de leite tem alta prioridade e se o consumo foi restrito, a porca irá mobilizar tecidos corporais na tentativa de atender as exigências nutricionais dos leitões lactentes. Se essa situação persistir, haverá uma excessiva perda de peso da porca com graves danos no desempenho reprodutivo após o desmame e nas parições subsequentes. Para evitar problemas dessa natureza, recomenda-se que as porcas recebam ração à vontade durante todo o período de lactação.

Tem sido observado com frequência que as porcas sofrem restrições alimentares moderadas e até severas durante a lactação. Um dos fatores que contribuem para isso é que na grande maioria das criações optou-se pela utilização de gaiolas parideiras com comedouros convencionais com pequena capacidade e que dificultam o fornecimento de ração à vontade às porcas.

Diante disso, projetou-se na EMBRAPA–CNPSA um comedouro semi-automático para gaiolas parideiras com capacidade de armazenamento de cerca de 30 kg de ração. Esse comedouro foi construído com chapas galvanizadas 18-MSG (1,21 mm de espessura) e com cocho de alumínio fundido conforme as Fig. 1, 2 e adaptado à gaiolas parideiras convencionais (Fig. 3). Com adequada regulagem, não se observou desperdícios de ração com a utilização desse comedouro. Por outro lado, foi verificado que os leitões podem ter acesso ao cocho a partir dos 21-25 dias de idade.

A utilização de comedouros semi-automáticos para porcas em lactação propicia ração sempre à vontade às fêmeas, diminuindo os riscos de problemas reprodutivos desses animais, além de reduzir os prejuízos no desempenho das leitegadas devido à limitação do fornecimento de nutrientes.

¹Eng. Agr., Ph. D., EMBRAPA–CNPSA

²Eng. Agr., B. Sc., Bolsista CNPq/EMBRAPA–CNPSA

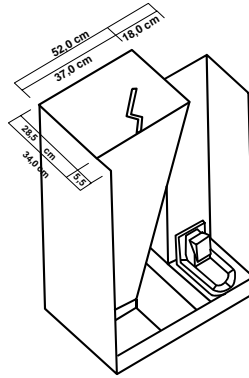


Figura 1 – Perspectiva do comedouro semi-automático

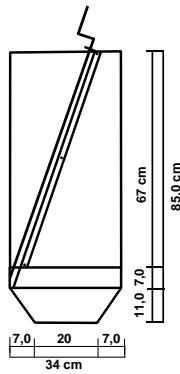


Figura 2 – Corte lateral do comedouro semi-automático

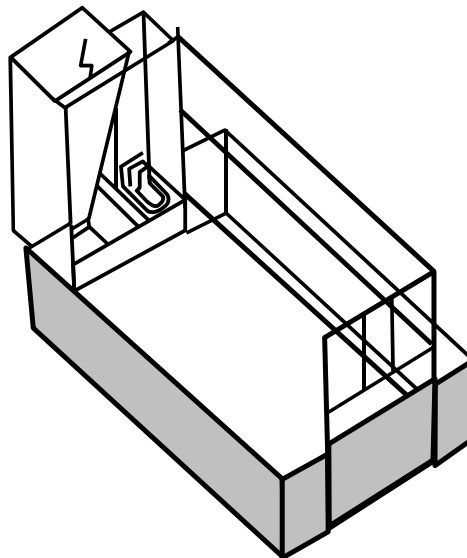


Figura 3 – Perspectiva da gaiola parideira com o comedouro semi-automático