

Foto: Arquivo



Eletroantenograma para Estudo Comportamental de Insetos

João de Mendonça Naime¹
Maria Carolina Blassioli Moraes²
Raul Alberto Laumann³
Miguel Borges⁴

Apesar de toda a tecnologia utilizada na moderna agricultura brasileira, cerca de 37% do total da produção é perdida a cada ano devido aos insetos (13%), aos patógenos (12%) e às plantas invasoras (12%). O que corresponde, somente em termos de perdas em grãos, a prejuízos da ordem de 37 milhões de toneladas por ano, considerando a produção de 100 milhões de toneladas de grãos para o ano 2002. No entanto, o crescente aumento da demanda por agroquímicos para a agricultura pode não ser sustentável ao longo do tempo, especialmente porque esses produtos poluem o ambiente e os alimentos, comprometem a vida silvestre e prejudicam a saúde humana.

Através dos estudos realizados pela Ecologia Química, tem-se procurado encontrar produtos de origem biológica que atuem somente sobre as pragas alvo, favorecendo assim o controle biológico natural e contribuindo para a sustentabilidade do agroecossistema. Essas substâncias que intermedeiam as relações entre organismos são denominadas semioquímicos, quando associadas aos estudos biológicos das espécies envolvidas podem permitir o desenvolvimento de novos produtos para uso no manejo integrado de pragas.

Os insetos possuem um olfato altamente desenvolvido, principalmente captado pelas antenas, para detecção e discriminação de compostos voláteis presentes no ambiente. A antena do inseto pode ser considerada como uma fonte de tensão elétrica porque as reações eletroquímicas que ocorrem no grande número de células de olfato que a compõem formam um grande arranjo de baterias com suas respectivas impedâncias em série.

Schneider (1957) mediu pequenas flutuações de

tensão nos eletrodos conectados às extremidades da antena de um inseto quando esta foi estimulada por semioquímicos. Um instrumento capaz de medir e registrar esses sinais elétricos é denominado eletroantenograma (EAG), no qual a antena do inseto é conectada a eletrodos (platina, prata, ouro) e o contato elétrico é mantida através de uma solução salina ou gel condutor. O eletroantenograma pode operar com substâncias químicas puras de forma discreta, ou com misturas complexas quando acoplado a um cromatógrafo gasoso (CG). Desta forma podem ser avaliados substratos obtidos de insetos e plantas sem a necessidade de fracionamento da amostra. A amplitude da tensão gerada pela antena aumenta com o incremento da concentração do estimulante, quando este apresenta atividade sobre o sistema olfativo do inseto, até que seja atingido um nível de saturação. Essa amplitude é dependente principalmente da natureza do estímulo, da espécie do inseto e do sexo. A faixa de amplitude da tensão vai desde microvolts até algumas unidades de milivolts.

Sistema eletrônico do EAG

Existe no mundo apenas um fabricante (Syntech - Holanda) de EAG, de alto custo e pouco versátil para a pesquisa científica. Os pesquisadores necessitam ter maior controle sobre os parâmetros de medida, bem como sobre a forma de apresentação dos resultados. Dessa forma o presente desenvolvimento foi previsto como atividade do projeto "Estudos comportamentais associados aos semioquímicos utilizando instrumentação avançada para o desenvolvimento de metodologias de

¹Engenheiro Eletrônico, Dr., Pesquisador, Embrapa Instrumentação Agropecuária, R. 15 de Novembro, 1452, São Carlos-SP, 13560-970 naim@cnpdia.embrapa.br

²Química, Dr., Embrapa/CENARGEN, Parque Estação Biológica - PqEB - Av. W5 Norte (final), Brasília-DF, 70770-900 mcbmoraes@cenargen.embrapa.br

³Biólogo, Dr., Embrapa/CENARGEN, Parque Estação Biológica - PqEB - Av. W5 Norte (final), Brasília-DF, 70770-900 laumann@cenargen.embrapa.br

⁴Biólogo, Dr., Embrapa/CENARGEN, Parque Estação Biológica - PqEB - Av. W5 Norte (final), Brasília-DF, 70770-900 mborges@cenargen.embrapa.br

manejo de insetos-praga", liderado pelo Dr. Miguel Borges da Embrapa Recursos Genéticos e Biotecnologia.

O diagrama em blocos do eletroantenograma construído é mostrado a seguir:

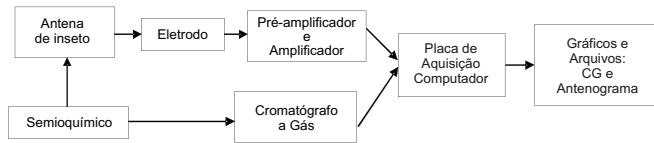


Fig. 1 - Diagrama em blocos do eletroantenograma.

A antena do inseto é extraída, imersa em solução salina e suas extremidades aderidas com gel condutor a dois eletrodos de platina. A extremidade apical da antena é conectada ao eletrodo de trabalho e a base da antena ao eletrodo de referência. Na parte apical da antena é onde se encontra a maior parte das células receptoras de semioquímicos. O eletrodo de referência está aterrado e o eletrodo de trabalho é conectado na entrada de um pré-amplificador de instrumentação com resistência de entrada ($10^{12}\Omega$), assim é preservada a baixa potência gerada pela antena que tem resistência interna da ordem de 10^6 ohms. São utilizadas conexões de guarda com isoladores de teflon para minimizar o ruído e eliminar as correntes de fuga na entrada do sistema.

No barramento padrão PCI da placa mãe do computador está conectada uma placa de aquisição de dados e controle que tem entradas e saídas de sinais analógicos e digitais. Os sinais de saída do amplificador e do sensor do cromatógrafo a gás são amostrados e digitalizados por essa placa. Foi desenvolvido um software que controla o ganho do amplificador e a aquisição de dados do EAG e do CG, de acordo com os parâmetros de tempo definidos pelo usuário. As variações dessas tensões são apresentadas no vídeo e podem ser gravadas em arquivos para análise posterior, tanto através do próprio software do instrumento como por meio de planilha eletrônica.

Sendo os sinais do CG e do EAG sincronizados e a linha de gás do CG dividida de tal forma que alíquotas iguais chegam simultaneamente nos respectivos transdutores dos instrumentos, o usuário pode avaliar a sensibilidade do inseto aos feromônios de interesse através das tensões geradas pela sua antena, que são correspondentes aos picos dos gases amostrados no CG.

A Fig. 2 mostra o diagrama em blocos do EAG projetado e construído. O circuito de entrada do sinal da antena do inseto é um pré-amplificador de filtro ativo passa-baixas, seu ganho de tensão é 10 vezes e a frequência de corte é 30Hz, de acordo com a tensões geradas pela antena. Dessa forma, possíveis ruídos de 60Hz induzidos rede elétrica são significativamente reduzidos pelo filtro. Além disso, o EAG é alimentado por baterias recarregáveis.



Fig. 2 - Diagrama em blocos do circuito eletrônico do EAG.

A Fig.3 mostra o circuito eletrônico do pré-amplificador construído, seus estágios são descritos a seguir.

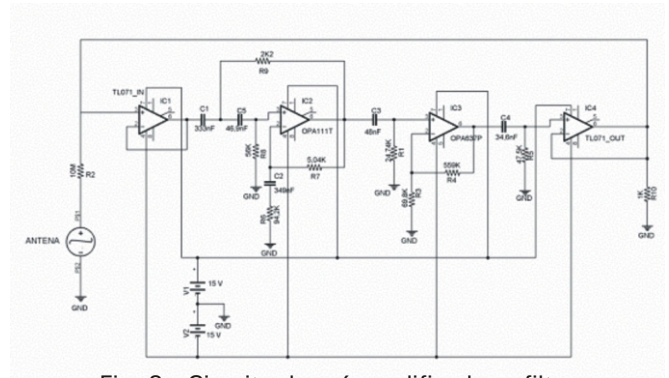


Fig. 3 - Circuito do pré-amplificador e filtro.

A corrente gerada pela antena do inseto circula na entrada do circuito integrado (CI) TL071, configurado no modo isolador para atender os requisitos de alta impedância de entrada e de baixa impedância de saída. A saída desse isolador é ligada à entrada do CI OPA111AM que é um amplificador operacional de instrumentação, montado na configuração de filtro passa-baixas com frequência de corte de 30Hz. O ganho desse filtro é unitário, sua função é filtrar eventuais induções eletromagnéticas provenientes da rede elétrica (60Hz). A saída do filtro é ligada à entrada do OPA637, que é um amplificador de instrumentação com ampla banda de resposta em frequência. Esse operacional é montado em configuração de amplificador não-inversor com ganho 10.

A simulação do pré-amplificador no software MultiSim® produz a resposta em frequência apresentada na Fig. 4.

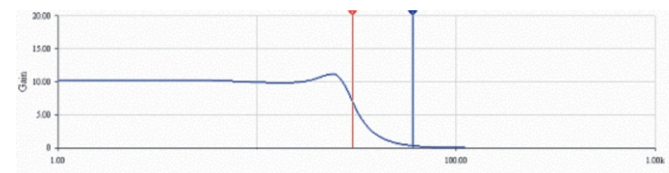


Fig. 4 - Ganho do pré-amplificador em função da frequência.

A frequência de corte obtida nessa simulação foi 30,25Hz, o ganho de tensão na banda de passagem é 10 (20dB) enquanto que em 60Hz o ganho é 0,32dB. De acordo com a simulação, esse circuito projetado atende aos requisitos do projeto. O circuito montado foi testado com um gerador de sinais ligado à entrada do pré-amplificador variando-se a frequência e mantendo fixa a amplitude da tensão em 94mV. A Tabela 1 sumariza os resultados obtidos.

Tabela 1 - Resposta em frequência do pré-amplificador.

F (Hz)	Entrada (mV)	Saída (mV)	Ganho (V/V)	Ganho (dB)
1	94	938	9,979	19,98
5	94	914	9,723	19,76
10	94	845	8,989	19,07
20	94	749	7,968	18,03
30	94	412	4,383	12,84
60	94	23,2	0,247	-12,15
100	94	11,3	0,120	-18,42

O estágio seguinte ao pré-amplificador é um amplificador com ganho programável para permitir adequar o sinal de saída às variações do sinal biológico, assim evita-se saturação para sinais elevados ou baixa relação sinal/ruído para as reações com amplitude muito baixa. Para tal função foram utilizados os CIs ADG509F e ADJ625, o que permite programar quatro ganhos

diferentes. Dois bits de endereço, A0 e A1, são usados para selecionar o ganho de acordo com a Tabela 2.

Tabela 2 - Lógica digital para programar o ganho do amplificador.

A0	A1	Ganho
0	0	x2
0	1	x4
1	0	x5
1	1	x10

A Fig. 5 apresenta o circuito do amplificador programável onde a malha de resistores R2, R3 e R4 definem o ganho de tensão x2, x4, x5 e x10.

Os bits de endereço, A0 e A1, são selecionados pelas saídas digitais da placa de aquisição. A simulação desse circuito não foi realizada porque não foi encontrado um modelo Spice® para o ADJ625N. Isso posto, a placa do amplificador foi confeccionada e os testes do circuito foram realizados com novo "virtual instrument" (VI) programado no LabVIEW®. O ganho inicial do amplificador é máximo (10), se a tensão de entrada ultrapassar 1V a saída será maior que 10V, o programa reduz automaticamente o ganho para o valor imediatamente menor. O VI regula o ganho automaticamente para adequar a tensão de saída ao máximo de 10V. A Tabela 3 apresenta os resultados para os quatro valores de ganho do amplificador.

Tabela 3 Ganhos teórico e experimental para as quatro faixas do amplificador.

Teórico	Experimental	Erro (%)
2	1,91	4,50
4	3,72	7,00
5	4,72	5,60
10	9,41	5,90

Os erros do ganho são atribuídos às tolerâncias dos resistores e dos demais componentes do circuito, mas o circuito satisfaz plenamente a finalidade do amplificador, ou seja, evitar a saturação ou ampliar a resolução da medida.

O conjunto pré-amplificador e amplificador (ganho 10) foram avaliados com o programa de teste (VI), onde foi obtida a resposta em frequência exibida na Fig. 6.

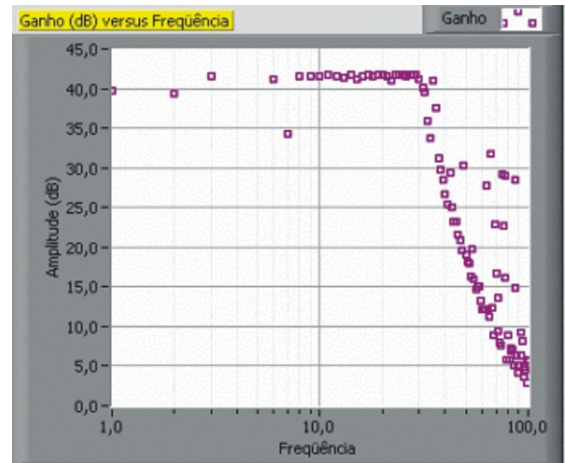


Fig. 6 Resposta em frequência do conjunto pré-amplificador e amplificador (x10).

A resposta em frequência do conjunto apresenta na banda de passagem ganho de 120x (42dB) para o ganho projetado de 100x, enquanto que em 60Hz o ganho é cerca de 4x (12dB). Considerando 60 Hz como ruído, a relação sinal ruído pode ser calculada $SR = 120/4 = 30x$, isto é, o sinal da antena do inseto é amplificado 30x mais que um possível ruído presente no ambiente.

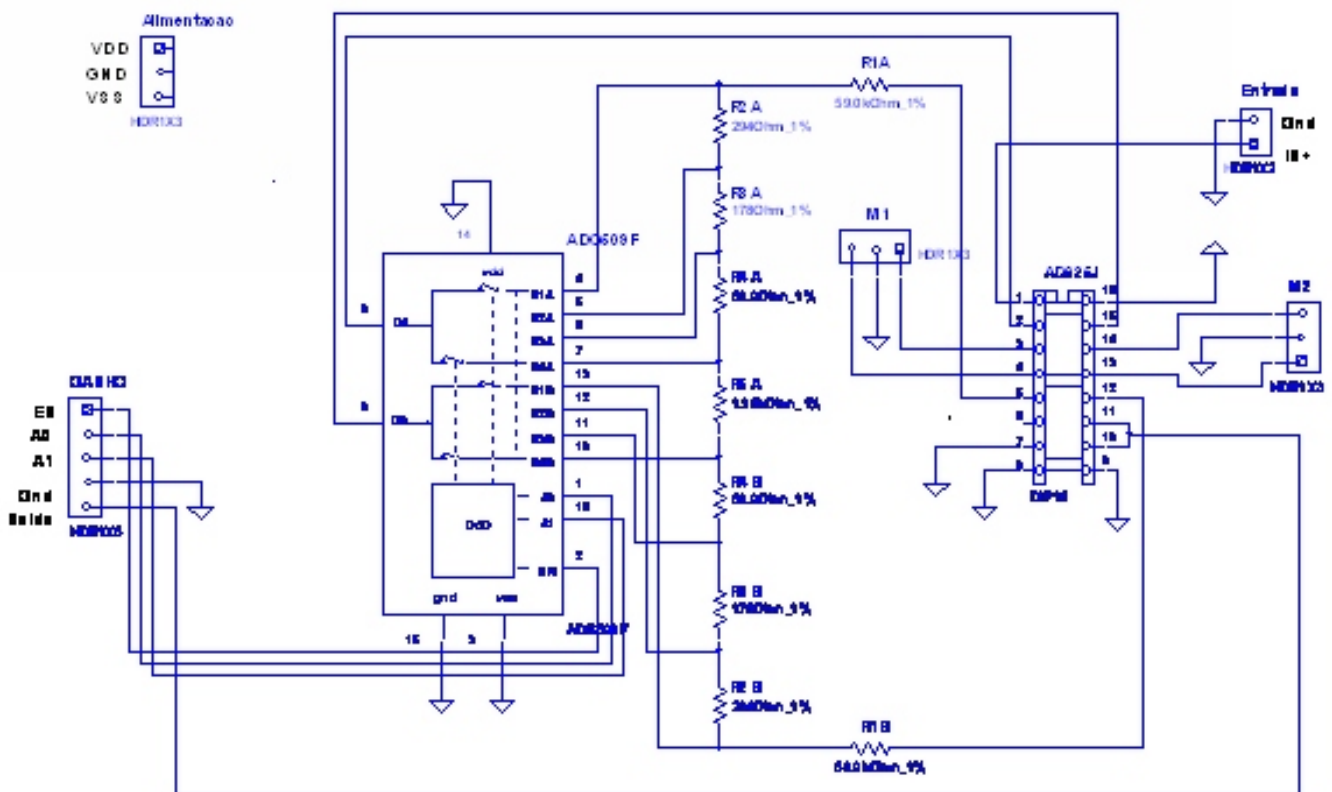


Fig. 5 Circuito do amplificador de ganho programável.

A Fig. 7a apresenta os eletrodos de fio de platina montados em um conector BNC, onde a distância entre eles pode ser regulada girando o parafuso conectado ao eletrodo de referência (aterrado) conectado à carcaça do BNC e à malha do cabo coaxial. O outro eletrodo que permanece fixo está conectado ao condutor central do BNC e do cabo coaxial. A Fig. 7b mostra a foto do pré-amplificador montado em sua blindagem metálica. O conector da esquerda traz o sinal do eletrodo, o conector superior recebe as tensões de alimentação e o conector da direita conduz o sinal de saída para o amplificador.

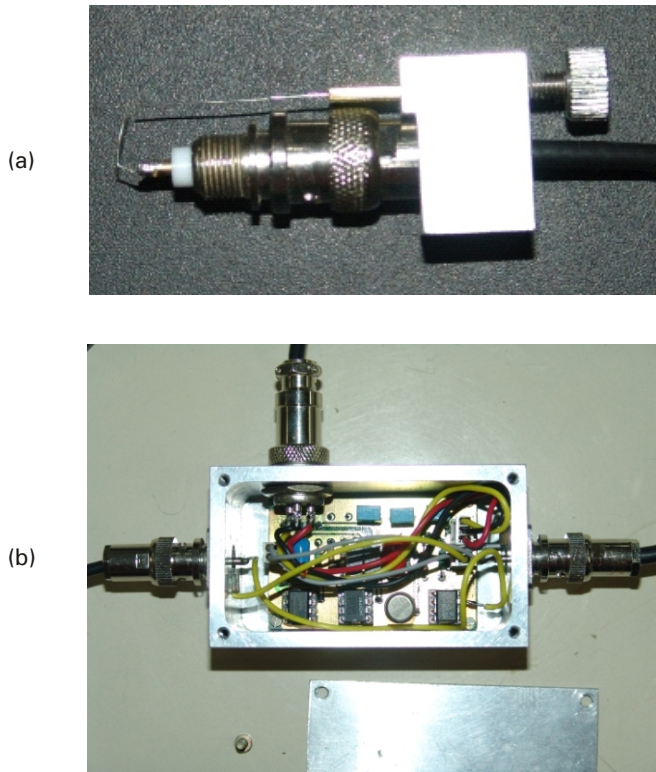


Fig. 7 (a) eletrodos para conexão da antena e (b) pré-amplificador.

A Fig. 8a apresenta o amplificador montado juntamente com as baterias e as fontes de tensão reguladas. O conector DB9 (esquerda) recebe os sinais de controle da placa de aquisição de dados e envia o sinal amplificado recebido da antena do inseto. No lado direito o conector superior envia tensões de alimentação para o pré-amplificador enquanto o inferior recebe o sinal da antena pré-amplificado. A Fig. 8b mostra a montagem do sistema eletrônico do EAG com o eletrodo (1), pré-amplificador (2) e amplificador (3).



(a)

(b)

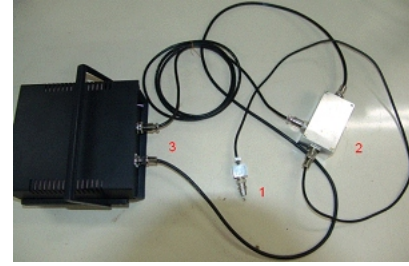


Fig. 8 (a) caixa do amplificador com baterias e fontes de tensão e (b) EAG montado.

Montagem do EAG ao cromatógrafo gasoso

A Fig. 9 mostra a montagem para a divisão do fluxo no interior do forno do cromatógrafo gasoso para os detectores de EAG e ionização de chama (DIC). A coluna usada nesta montagem é uma 100% metil polisiloxano (DB-1), com as seguintes dimensões 30m de comprimento e 0,25mm de diâmetro externo e espessura de filme de 0,25 μm . Antes da divisão do fluxo foi acoplada a coluna um "make-up" gás usando um "T" em aço inoxidável, este gás é necessário para evitar refluxo e garantir que os dois fluxos alcancem simultaneamente os detectores. O fluxo foi dividido usando um "Y" em borossilicato, após a divisão a coluna que conduz o fluxo ao EAG tem o diâmetro ligeiramente maior (0,53mm) do que a coluna usada para o DIC (0,25mm), isto para permitir que a maior parte da amostra alcance o detector de EAG.

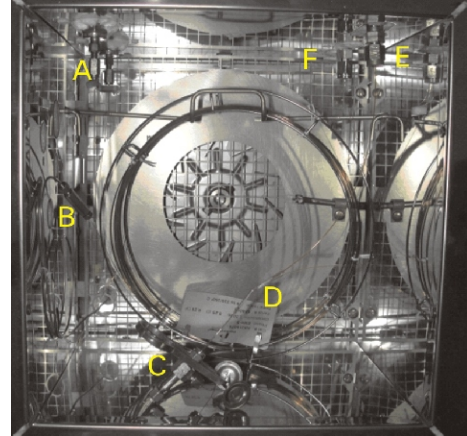


Fig. 9 (A) Conexão da coluna ((DB-1), 30m x 0,25mm, 0,25 μm) a saída do injetador; (B) Make-up gás; (C) Conexão em T para a entrada do make-up gás com a coluna; (D) Tubo em "Y" de vidro de borossilicato para a divisão do fluxo, a coluna mais espessa conduz o fluxo para o EAG e a outra coluna para DIC; (E) Entrada para EAG; (F) Entrada para o DIC.

Na Fig. 10 está a montagem do eletroantenograma no cromatógrafo gasoso. A coluna passa através da posição E mostrada na Fig. 9 e é acoplada a um buraco de 0,5 cm na camisa de refrigeração mostrada na Fig. 10c, o eletrodo com a antena do inseto é colocado em uma das extremidades da camisa mais próxima a saída da coluna. Na outra extremidade da camisa há a entrada de ar para manter a umidade na antena (Fig. 10b). O ar é filtrado usando carvão ativado e a água que circula na camisa é resfriada com gelo. O resfriamento é necessário para minimizar o efeito de aquecimento devido à proximidade da montagem do forno do cromatógrafo.

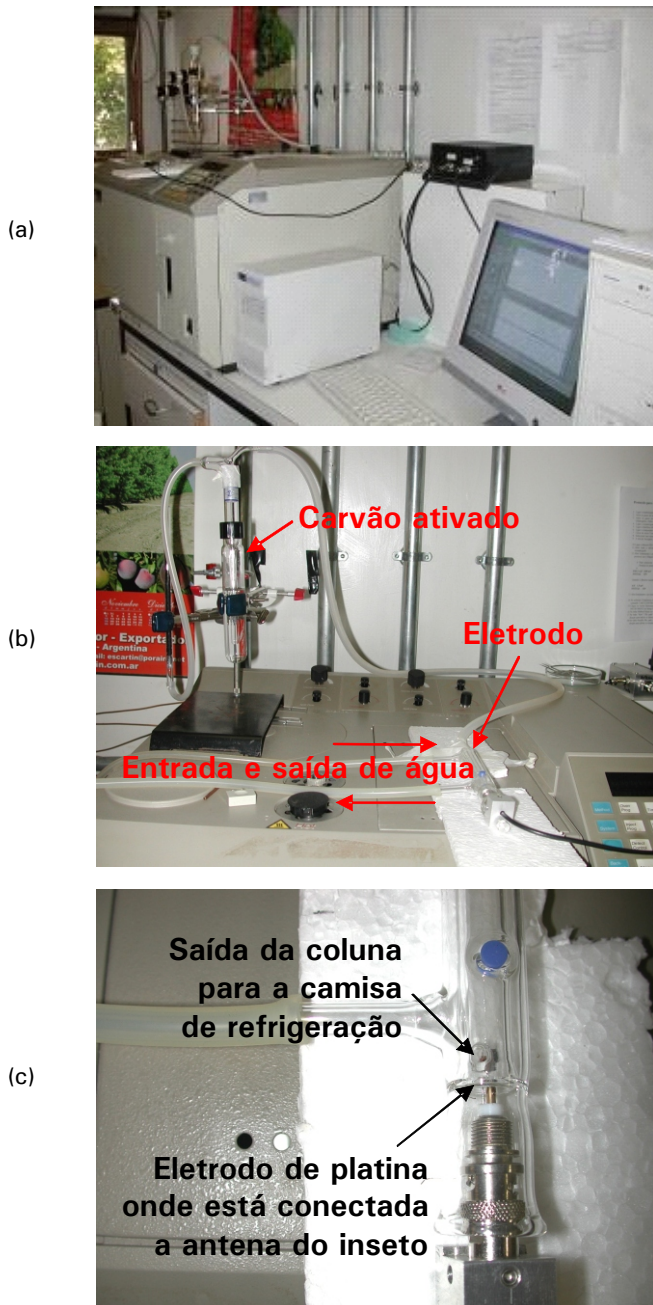


Fig. 10 – (a) CG da Perkin Elmer-Autosystem XL usado para o acoplamento; (b) Parte superior do CG onde foi colocada a camisa de refrigeração; (c) Conexão em "T" para a entrada do make-up gás com a coluna.

Resposta eletrofisiológica da antena a semioquímicos

A eletroantenografia é uma ferramenta muito útil para auxiliar o pesquisador a identificar semioquímicos

eletrofisiologicamente ativos a um determinado inseto em uma mistura complexa de compostos. A Fig. 11 mostra a resposta da antena do parasitóide de ovos *Telenomus podisi* à mistura de voláteis obtidos da aeração de uma planta de soja variedade Conquista. O traçado superior na Fig. 11 mostra a resposta da antena do inseto aos compostos presentes na mistura de voláteis obtidos da soja (traçado inferior obtido no detector de ionização de chama). A resposta obtida do EAG é simultânea a resposta do DIC, desta forma é possível saber a que composto o inseto está respondendo.

O cromatograma dos voláteis da soja apresenta uma série de compostos, onde mais de 30 têm potenciais semioquímicos para ser testado no manejo de insetos. Através dos resultados do GC-EAG foi possível identificar que cinco desses compostos apresentam um alto potencial para serem usados no controle biológico, uma vez que foram eletrofisiologicamente ativos a antena do parasitóide de ovos *T. podisi*. Três desses compostos foram identificados por espectrometria de massas como sendo a cetona 6-metil-5-hepten-2-ona, e os terpenos limoneno e citronelal os outros dois são compostos desconhecidos.

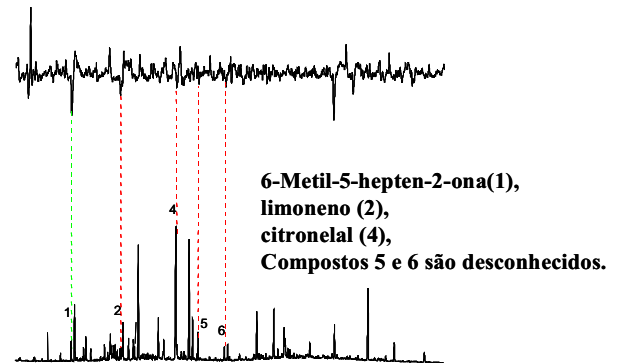


Fig. 11 - Resposta da antena do parasitóide de ovos *T. podisi* a voláteis da soja Conquista. Traçado superior resposta da antena do inseto. Traçado inferior resposta do detector de ionização de chama.

Referências

KARLSON, P.; LÜSCHER, M. Pheromones: a new term for a class of biologically active substances. *Nature*, London, v. 183, p. 55-56, 1959.

PARK, K. C.; OCHIENG, S. A.; ZHU, J.; BAKER, T. C. Odor discrimination using insect electroantennogram responses from an insect antennal array. *Chemical Senses*, Oxford, v. 27, p. 343-352, 2002.

SCHNEIDER, D. Elektrophysiologische untersuchungen von chemound mechanorezetoren der antenne des seidenspinners. *Bombyx mori* L. *Zeitschrift fur Vergleichende Physiologie*, Berlin, v. 40, p. 8-41, 1957.

Comunicado Técnico, 74

Ministério da Agricultura, Pecuária e Abastecimento

Exemplares desta edição podem ser adquiridos na:
Embrapa Instrumentação Agropecuária
Rua XV de Novembro, 1542 - Caixa Postal 741
CEP 13560-970 - São Carlos-SP
Fone: 16 3374 2477
Fax: 16 3372 5958
E-mail: sac@cnpdia.embrapa.br
www.cnpdia.embrapa.br

1a. edição
1a. impressão 2006: tiragem 300

Comitê de Publicações

Presidente: Dr. Carlos Manoel Pedro Vaz
Membros: Dra. Débora Marcondes B. P. Milori,
Dr. João de Mendonça Naime,
Dr. Washington Luiz de Barros Melo
Valéria de Fátima Cardoso

Membro Suplente: Dr. Paulo S. P. Herrmann Junior

Expediente

Revisor editorial: Dr. Victor Bertucci Neto
Normalização bibliográfica: Valéria de Fátima Cardoso
Tratamento das ilustrações: Valentim Monzane
Foto da capa: Arquivo
Editoração eletrônica: Valentim Monzane