

A casinha tropical é um abrigo móvel individual para criação de bezerros (as) em sistemas de produção de leite, sem a necessidade da presença do bezerro ao pé da vaca. A construção é simples e fácil, feita com materiais de baixo custo.

Sem paredes laterais, o abrigo reduz pneumonias e diarreias, doenças comuns em animais abrigados em locais mal ventilados e úmidos. Com menos risco de doenças, as bezerras, futuras matrizes leiteiras, se desenvolvem melhor.

Para garantir a leveza e reduzir a propagação do calor para o interior da casinha, o telhado é formado com folhas de zinco superpostas e espaçadas em 3,5 cm, criando uma camada de ar entre elas.

## VANTAGENS

Permite que o bezerro seja criado individualmente.

Acesso controlado a leite, ração e água.

Leve e de fácil mobilidade.

Melhor controle sanitário dos animais.

Dispensa o uso de cama ou estrado.

Baixo custo.

## RECOMENDAÇÕES

A contenção do bezerro deve ser feita com coleira e corrente, o que facilita o manejo e a condução do animal para pesagens ou tratamento veterinário. A corrente deve ser fixada no solo por meio de um “grampo” removível e deve contar com um “girador” numa das extremidades.

O bezerro deve ter água limpa à vontade, em balde plástico localizado na lateral da casinha. A ração deve ser fornecida em bandeja plástica no interior da casinha e trocada diariamente. A bandeja não deve ter cantos internos, para evitar acúmulo de resíduos e facilitar a limpeza. O uso do fenil é opcional.

## Informações:

### Embrapa Pecuária Sudeste

Rodovia Washington Luiz, Km 234

Caixa Postal: 339 - CEP: 13560-970 - São Carlos, SP

Fone: 16 3411 5600 - Fax: 16 3361 5754

[www.cppse.embrapa.br/sac](http://www.cppse.embrapa.br/sac)

Tiragem: 1.000 exemplares - Ano:2011

# Casinha tropical

**Abrigo para bezerros  
simples, barato e eficiente**

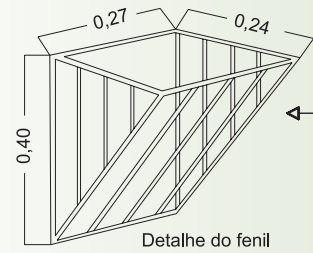
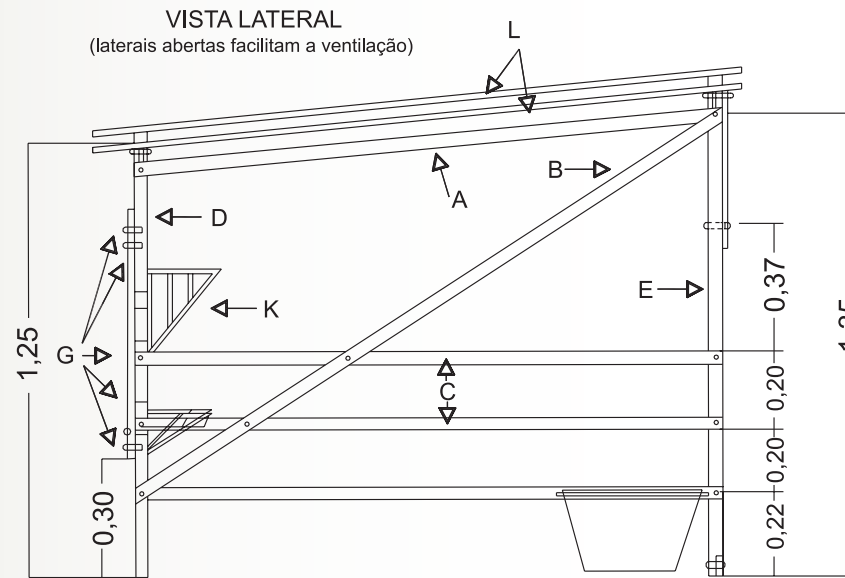


Ministério da  
Agricultura, Pecuária  
e Abastecimento

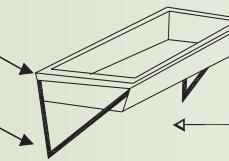
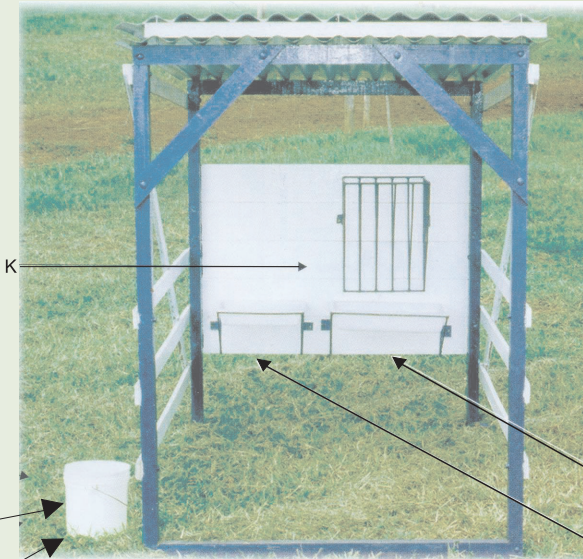


**Pecuária Sudeste**

# COMO FAZER



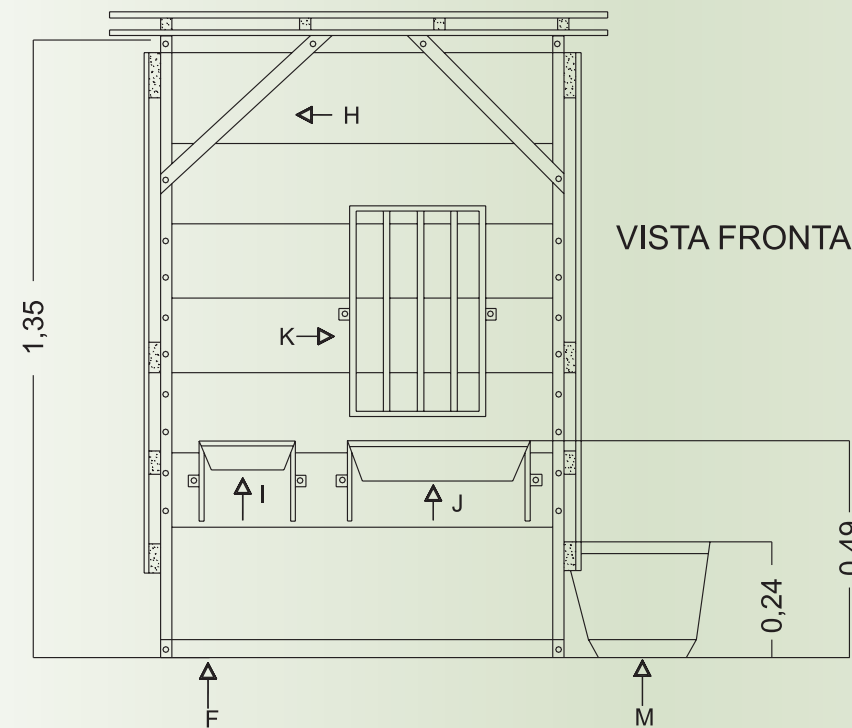
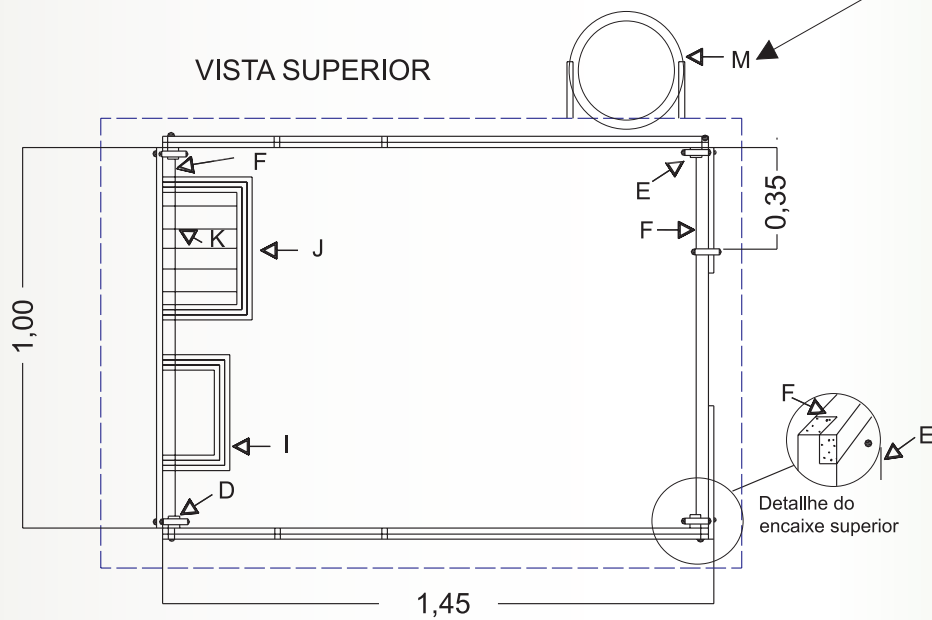
Balde para fornecimento de água e leite para bezerro



I e J (detalhe do suporte das bandejas)



VISTA LATERAL



## DESCRIÇÃO DO MADEIRAMENTO

ITEM	QUANTIDADE	DESCRIÇÃO
A	02	1,5 cm x 5,0 cm x 1,46 m
B	02	1,5 cm x 5,0 cm x 1,82 m
C	06	1,5 cm x 5,0 cm x 1,45 m
D	02	4,0 cm x 5,0 cm x 1,25 m
E	02	4,0 cm x 5,0 cm x 1,35 m
F	03	3,0 cm x 5,0 cm x 1,00 m
G	05	1,5 cm x 15 cm x 1,00 m
H	02	1,5 cm x 5,0 cm x 0,56 m

## Outros componentes

I - Bandeja plástica – 20 x 30 x 6 cm	L - Telhas de zinco – 1,60 x 1,10 cm
J - Bandeja plástica – 27 x 40 x 76 cm	M - Balde plástico – 10 litros
K - Bandeja plástica – 27 x 24 x 40 cm	

Unidades de medida nos desenhos: metro (m)