



## Modelos de colmeias racionais para a criação de mandaçaia (*Melipona quadrifasciata quadrifasciata* L.)

Katia Regina Ostrovski Tomporoski<sup>1</sup>  
João Ricardo Dittrich<sup>2</sup>  
Guilherme Schnell e Schühli<sup>3</sup>

### Meliponicultura e o valor das abelhas sem ferrão

A criação de abelhas nativas é uma atividade muito importante no contexto florestal. Isto porque estes insetos ocupam uma posição de destaque entre os agentes polinizadores. Suas habilidades como produtoras de mel e recursos como cera e geoprópolis são tão importantes como os serviços ambientais prestados. Geoprópolis é um tipo de própolis contendo resina, cera e solo, coletadas pelas abelhas sem ferrão e utilizada na medicina popular devido às suas propriedades antimicrobianas (CUNHA et al., 2013).

A meliponicultura é uma atividade integradora da silvicultura com os ecossistemas naturais que contribui sinergicamente para a conservação de recursos e para a produção vegetal. Ela promove o uso de sistemas agrícolas mistos, contribuindo significativamente para a manutenção da biodiversidade e de práticas responsáveis,

resultando em benefícios como a redução de agroquímicos.

O declínio da população de abelhas (POTTS et al., 2010) registrado em todos os continentes é um alerta de que devemos trazer o foco de nossa dedicação científica para as questões técnicas envolvendo estes insetos. Estudos básicos, como sistemática, distribuição e ecologia, são necessários, bem como estudos aplicados que envolvam aspectos produtivos das abelhas nos aspectos de produção de mel e derivados e em serviços ambientais como na produção e dispersão de sementes.

A Embrapa Florestas mantém sua vocação de pesquisa aplicada e oferece neste documento mais um subsídio para a criação racional de uma importante espécie de abelha nativa, especialmente para a Região Sul do Brasil. Espera-se que com este estudo possamos contribuir para um melhor desempenho na criação e multiplicação de enxames com vistas à conservação da espécie e a produção florestal.

<sup>1</sup> Zootecnista, doutoranda em Zootecnia da Universidade Federal do Paraná, Curitiba, PR

<sup>2</sup> Médico Veterinário, doutor em Agronomia, professor da Universidade Federal do Paraná, Curitiba, PR

<sup>3</sup> Biólogo, doutor em Ciências Biológicas, pesquisador da Embrapa Florestas, Colombo, PR

## Abelha mandaçaia

O Brasil contém a maior biodiversidade de abelhas do planeta, com aproximadamente 350 espécies da tribo Meliponini (MICHENER, 2007), adaptadas às características climáticas e florísticas de suas respectivas regiões (VENTURIERI, 2008b). A meliponicultura, ou criação destas abelhas indígenas sem ferrão, é uma atividade que tem crescido muito no Brasil, como fruto do interesse de produtores rurais e de criadores conservacionistas (VENTURIERI, 2008b).

No gênero *Melipona* a abelha popularmente identificada como mandaçaia (*Melipona quadrifasciata* L.) é uma das mais conhecidas (CALASANS, 2012) e mais utilizadas para produção de mel (VILLAS-BÔAS, 2012). Também é a principal polinizadora dos grandes ecossistemas brasileiros (FAQUINELLO et al., 2013), importante na conservação da diversidade ecológica (NEVES; CASTRO, 2006) e mais comum para criação racional em caixas, apesar de rara na natureza. Encontra-se classificada como "criticamente em perigo" de extinção no Estado do Paraná (INSTITUTO AMBIENTAL DO PARANÁ, 2009).

## Caixa racional

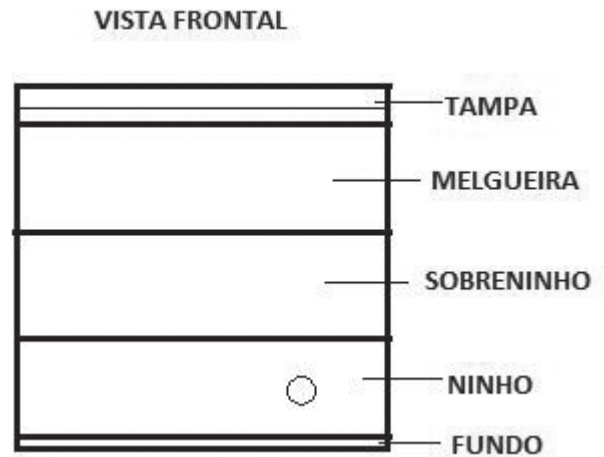
É importante quantificar características de interesse econômico em abelhas (SOUZA et al. 2002), prospectando características que exerçam influência na produção, de maneira a incentivar o restabelecimento e manutenção de colônias. Uma destas características a ser explorada é a própria caixa racional adequada à espécie. A criação de abelhas sem ferrão em troncos, cortiços e caixas rústicas representa uma atividade tradicional extrativista (AQUINO et al., 2009). A utilização de caixas racionais visa contribuir com a padronização e organização de todo processo produtivo na meliponicultura (VENTURIERI, 2008a).

A caixa facilita os procedimentos de manejo, como o fornecimento da alimentação artificial, o controle dos inimigos naturais, o acompanhamento do desenvolvimento das colônias, a divisão dos ninhos e a extração do mel. Também define as competências térmicas necessárias às variações do local, sejam as circadianas ou as circanuais. Por isto,

a arquitetura de caixa racional pode incrementar a produção, quando fornece as melhores condições para seu desenvolvimento (RIBEIRO et al., 2013).

O objetivo desta publicação é contribuir com essa padronização, descrevendo dois novos modelos de caixa racional utilizados, para obtenção de conhecimento dos parâmetros de desenvolvimento e produção da abelha mandaçaia, a fim de oferecer melhores condições físicas de desenvolvimento para colônias desta espécie.

Como observado na Figura 1, uma caixa racional de disposição vertical é composta de unidades (módulos) sobrepostas: fundo, ninho, sobreninho, melgueira e uma tampa que fecha o conjunto (VILLAS-BÔAS, 2012).



**Figura 1.** Esquema da disposição vertical de colmeias racionais para meliponídeos utilizada nos dois modelos propostos.

O ninho consiste em uma área para o alojamento das crias, situada na base da caixa, apresentando um orifício circular (lateral ou central) para entrada e saída das abelhas. O orifício de entrada na caixa possui 15 mm de diâmetro, e é isolado internamente por um polímero, impedindo acesso das abelhas à lamina de poliestireno. O sobreninho é o módulo fundamental no processo de multiplicação dos ninhos, pois auxilia na divisão da caixa ao meio e, conseqüentemente, dos favos de cria. Na melgueira as abelhas constroem os potes de cerume para armazenamento de alimento.

O dimensionamento ideal da largura da caixa deve levar em conta o diâmetro máximo dos favos de cria que determinada espécie é capaz de construir. Uma regra apropriada é fazer a caixa 2 ou 3 cm maior que

o diâmetro máximo dos favos de cria (VILLAS-BÔAS, 2012).

A madeira utilizada para construção de caixa de meliponíneos deve ser bem seca, leve, resistente, sem cheiro e que não tenha sido tratada com algum produto sintético. Deve-se optar por madeira disponível na região. É importante saber sua procedência, para não correr o risco de utilizar espécies de árvores ameaçadas de extinção ou que precisam de certificação dos órgãos competentes (VILLAS-BÔAS, 2012). Podem ser pintadas externamente com tinta atóxica nas cores azul, amarelo, verde ou branco, cores que as abelhas distinguem. No lugar da tinta pode ser utilizado também um verniz ecológico composto de batume mais álcool etílico (FONSECA et al., 2006). A colmeia ideal deve abrigar as abelhas do frio, ser fácil para inspecionar, facilitar transporte, colheita do mel, alimentação artificial, acesso ao ninho para dividir a colônia, adaptação ao tamanho dos discos de cria, ser de fácil construção e viável economicamente.

Os modelos de colmeias racionais aqui propostos apresentam o padrão vertical, compostos de módulos sobrepostos, baseados no modelo proposto por Portugal Araújo (1955). Os dois modelos foram confeccionados com madeira de cedro-australiano (*Toona ciliata*), sendo pintados internamente com uma solução de própolis em álcool de cereais.

## Regulação térmica

A Região Sul do Brasil apresenta uma grande variação de temperatura. Especificamente na Região Metropolitana de Curitiba temos uma variação anual de 7,62 °C a 29,44 °C<sup>1</sup>. Esta amplitude interfere no desenvolvimento da colônia, que direciona parte de sua energia produtiva para a termoregulação (ABREU, 2011). Desta forma, as colmeias racionais demandam maior isolamento térmico, alcançado em alguns modelos pela espessura da caixa. Por exemplo, na Região Sul do Brasil, onde a temperatura do inverno é baixa, Costa e Venturieri (2007) recomendam que não deva ser inferior a 3,5 cm. Nesta proposta, nossa tentativa é reduzir os custos da madeira com um material isolante

mais barato e maximizar o isolamento térmico, recomendados para a mandaçaia, mantendo as dimensões horizontais internas de 15 cm x 15 cm (VILLAS-BÔAS, 2012).

As colmeias que aqui serão descritas estão sendo empregadas na Embrapa Florestas na avaliação produtiva, em comparação com a caixa hexagonal sextavada.

## Modelo adaptado da caixa Ostrovski-Tomporoski

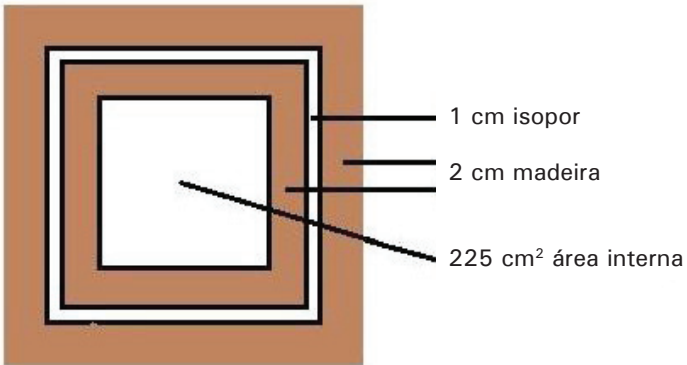
A caixa é composta por três módulos (ninho, sobreninho e melgueira) com 7,5 cm de altura cada (Figuras 2 e 3). As dimensões internas de todos os módulos são de 15 cm x 15 cm. As paredes são confeccionadas com duas tábuas de 2 cm de espessura, tendo entre elas uma proteção térmica de 1 cm preenchida com lâmina de poliestireno de 1 cm, totalizando 5 cm de espessura. Os módulos são protegidos, para evitar a propolinização em excesso e para facilitar o manejo com folhas de polipropileno. O limite superior (tampa) e inferior (base) dispõe de uma lâmina de poliestireno de 1 cm para o isolamento térmico, e uma tampa de madeira com espessura de 3 cm. Estes três últimos materiais citados nas dimensões de 20 cm x 20 cm (dimensões internas da melgueira mais a espessura das paredes).

## Modelo de caixa sextavado

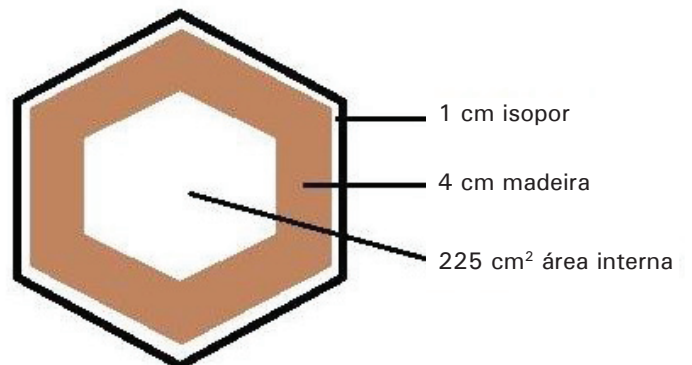
Composta de seis lados, em forma hexagonal. A intenção deste formato remete à tentativa de aproximar-se o espaço da caixa racional ao desenho do ambiente natural de nidificação em ocos de árvores. Também se pretende evitar a deposição desnecessária de geoprópolis nos cantos. Esta caixa tem a mesma medida interna de área da caixa quadrada (225 cm<sup>2</sup>), apresentando a mesma altura para os módulos (7,5 cm cada), porém com uma parede de madeira com espessura de 4 cm mais 1 cm de poliestireno externamente, totalizando os mesmo 5 cm de espessura (Figuras 2, 3 e 4). Esta

<sup>1</sup> Dados fornecidos pelo Sistema Meteorológico do Paraná (Simepar) em dezembro de 2015.

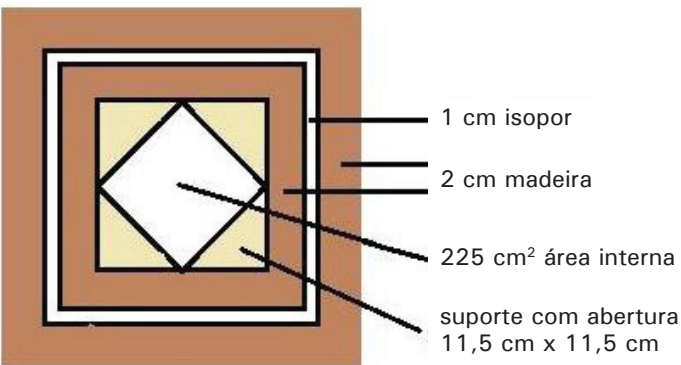
VISTA SUPERIOR NINHO



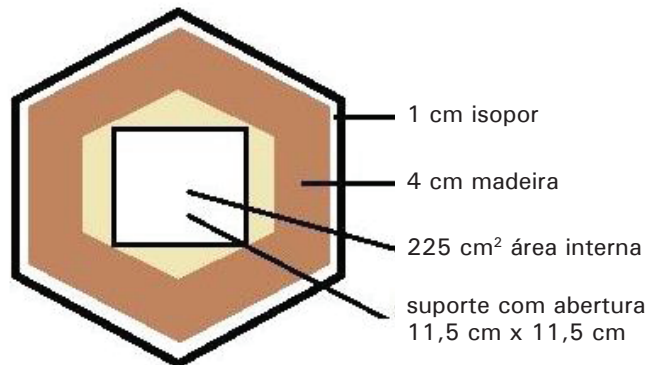
VISTA SUPERIOR NINHO



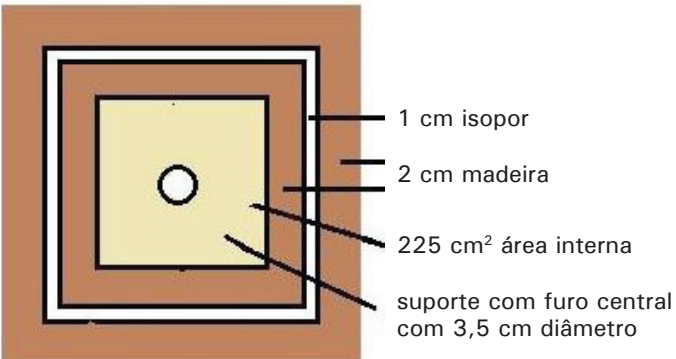
VISTA SUPERIOR SOBRENINHO



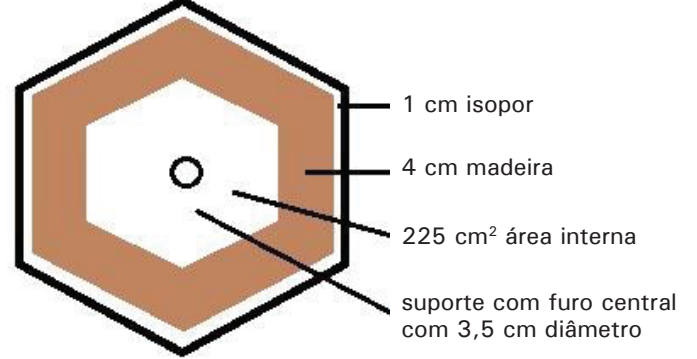
VISTA SUPERIOR SOBRENINHO



VISTA SUPERIOR MELGUEIRA



VISTA SUPERIOR MELGUEIRA



**Figura 2.** Esquema comparativo da vista superior dos três módulos da caixa modelo Ostrovski-Tomporoski e da caixa modelo sextavado.



**Figura 3.** Vista externa frontal das colmeias racionais completas (três módulos) para meliponídeos, modelos sextavado e Ostrovski-Tomporoski.



**Figura 4.** Vista superior de todos os módulos das colmeias racionais para meliponídeos, modelos sextavado e Ostrovski-Tomporoski.

espessura foi determinada com base na economia de madeiramento para minimamente oferecer condições de manutenção térmica para as abelhas, e também pela observação prática do desenvolvimento e comportamento das colmeias em modelos de caixas rústicas com espessura de parede despadronizadas (inferiores e superiores a 5cm).

Os módulos das colmeias apresentam superfícies suportes de divisão. Assim, entre o ninho e o sobreninho, é utilizado um suporte de madeirite com um recorte em formato de losango com 11,5 cm x 11,5 cm de lado. Entre o sobreninho e a melgueira existe um suporte também de madeirite com um furo circular central de 3,5 cm de diâmetro. As lâminas de madeirite náutico têm 3 mm de espessura.

As duas colmeias têm se mostrado eficientes no estabelecimento de ninhos, tanto em novas divisões quanto em transferências de ninhos já estabelecidos. Diversas procedências foram estabelecidas em ambos os modelos de caixa, somando 15 colmeias modelo Ostrovski-Tomporoski e 15 colmeias sextavado. Nos dois modelos, depois de três meses de instalação não se notou abandono de ninho pela colônia ou qualquer episódio sugerindo inadequação dos desenhos.

Desde o mês de dezembro de 2015 as colmeias estão sendo avaliadas em parâmetros produtivos, como aceitação dos modelos por meio da observação de permanência, comportamento (redução na deposição de própolis e geoprópolis para proteção térmica) e desenvolvimento da colônia

(construções de discos de cria e potes para reserva de alimentos). Análises de eficiência térmica estão em andamento.

A divulgação destes modelos, além de balizar as pesquisas em andamento, disponibiliza o recurso para outros produtores que objetivem a análise de diferentes arquiteturas de colmeias racionais, de forma a enriquecer a presente avaliação.

O meliponário em que se insere o experimento encontra-se registrado devidamente no Instituto Ambiental do Paraná como Meliponário Científico e, desta forma, encontra-se respaldado pela Resolução Conama nº 346, de 16 de agosto de 2004 (CONSELHO NACIONAL DO MEIO AMBIENTE, 2004) que disciplina a utilização das abelhas silvestres nativas, bem como a implantação de meliponários.

## Referências

ABREU, C. O. de. **Atividades de voo de *Melipona quadrifasciata* Lepeletier, 1836 (Apidae, Meliponinae) e sua preferência floral no Parque das Neblinas, Mogi das Cruzes, SP.** 2011. 83 f. Dissertação (Mestrado em Ciências) - Universidade de São Paulo, Ribeirão Preto.

AQUINO, H. M.; SILVA, R. S.; GOMES, J. P. Caixa racional para abelhas uruçú (*Melipona scutellaris*). **Revista Verde**, v. 4, n. 4, p. 5, 2009.

CALASANS, H. C. M. **Avaliação molecular e morfométrica de abelhas mandacaias (*Melipona* spp.) da região da fóz do Rio São Francisco.** 2012. 52 f. Dissertação (Mestrado em Ecologia e Conservação) - Universidade Federal do Sergipe, São Cristovão.

CONSELHO NACIONAL DO MEIO AMBIENTE (Brasil). Resolução do CONAMA nº 346, de 16 de agosto de 2004. Disciplina a utilização das abelhas silvestres nativas, bem como a implantação de meliponários. **Diário Oficial [da] República Federativa do Brasil**, Brasília, DF, n. 158, p. 70, ago. 2004.

COSTA, L.; VENTURIERI, G. C. Caixas incubadoras para a formação e observação de colônias de abelhas sem ferrão (Apidae: Meliponina). **Bioscience Journal**, v. 23, supl. 1, p. 141-146, 2007.

CUNHA, M. G. da; FRANCHIN, M.; GALVÃO, L. C. de C.; RUIZ, A. L. T. G. de; CARVALHO, J. E. de; IKEGAKI, M.; ALENCAR, S. M. de; KOO, H.; ROSALEN, P. L. Antimicrobial and antiproliferative activities of stingless bee *Melipona scutellaris* geoprópolis. **BMC Complementary and Alternative Medicine**, p. 13-23, 2013. DOI: 10.1186/1472-6882-13-23.

FAQUINELLO, P.; BRITO, B. B. P.; CARVALHO, C. A. L. de; PAULA-LEITE, M. C. de; ALVES, R. M. de O. Correlação entre parâmetros biométricos e produtivos em colônias de *Melipona quadrifasciata anthidioides* Lepeletier (Hymenoptera: Apidae). **Ciência Animal Brasileira**, v. 14, n. 3, 2013. DOI: 10.526/cab.v14i3.18603.

FONSECA, A. A. O.; SODRÉ, G. da S.; CARVALHO, C. A. L. de; ALVES, R. M. de O.; SOUZA, B. de A.; SILVA, S. M. P. C. da; OLIVEIRA, G. A. de; MACHADO, C. S.; CLARTON, L. **Qualidade do mel de abelhas sem ferrão: uma proposta para boas práticas de fabricação**. Cruz das Almas: Universidade Federal do Recôncavo da Bahia/SECTI-FAPESB, 2006. 70 p. (Série meliponicultura, n. 5)

INSTITUTO AMBIENTAL DO PARANÁ. **Plano de conservação para abelhas sociais nativas sem ferrão: projeto Paraná biodiversidade**. Curitiba, 2009. 29 p.

MICHENER, C. D. **Bees of the world**. 2nd ed. Baltimore, MD: Johns Hopkins University Press, 2007. 953 p.

NEVES, E. L.; CASTRO, M. S. Mandaçaia: uma abelha-chave para a conservação da caatinga. **Candombá: Revista Virtual**, v. 2, n. 1, 2006. Disponível em: <[http://www.fja.edu.br/candomba/2006-v2n1/pdfs/Abelha\\_Boletim\\_Informativo.pdf](http://www.fja.edu.br/candomba/2006-v2n1/pdfs/Abelha_Boletim_Informativo.pdf)>. Acesso em: 5 abr. 2015.

PORTUGAL ARAÚJO, V. Colmeia para abelhas sem ferrão - Meliponini. **Boletim do Instituto de Angola**, n. 7, p. 9-31, jun./dez. 1955.

POTTS, S. G.; BIESMEIJER, J. C.; KREMEN, C.; NEUMANN, P.; SCHWEIGER, O.; KUNIN, W. E. Global pollinator declines: trends, impacts and drivers. **Trends in Ecology & Evolution**, v. 25, n. 6, p. 345-353, 2010. DOI: 10.1016/j.tree.2010.01.007.

RIBEIRO, M. de F.; LIMA, C. B. da S.; BRAGA, J. R. Avaliação do peso de ninhos de mandaçaia (*Melipona mandacaia*) usando dois modelos de colmeias em área de caatinga, em Petrolina (PE). In: CONGRESSO NORDESTINO DE PRODUÇÃO ANIMAL, 8., 2013, Fortaleza. **Anais... Sobral: Universidade Estadual Vale do Acaraú: Embrapa Caprinos e Ovinos**, 2013.

SOUZA, D. C.; CRUZ, C. D.; CAMPOS, L. A. de O.; REGAZZI, A. J. Correlation between honey production and some morphological traits in Africanized honey bees (*Apis mellifera*). **Ciência Rural**, v. 32, n. 5, p. 869-872, 2002. DOI: 10.1590/S0103-84782002000500020.

VENTURIERI, G. C. **Caixa para a criação de urucu-amarela *Melipona flavolineata* Friese, 1900**. Belém, 2008a. 8 p. (Embrapa Amazônia Oriental. Comunicado técnico, 212).

VENTURIERI, G. C. **Criação de abelhas indígenas sem ferrão**. Belém, PA: Embrapa Amazônia Oriental, 2008b. 60 p.

VILLAS-BÔAS, J. **Manual tecnológico: abelhas sem ferrão**. Brasília, DF: Instituto Sociedade, População e Natureza, 2012. 96 p. (Instituto Sociedade, População e Natureza. Série manual tecnológico).

### Comunicado Técnico, 383

Embrapa Florestas  
Endereço: Estrada da Ribeira Km 111, CP 319  
CEP 83411-000 - Colombo, PR  
Fone/Fax: 41 3675-5600  
[www.embrapa.br/florestas](http://www.embrapa.br/florestas)  
[www.embrapa.br/fale-conosco/sac/](http://www.embrapa.br/fale-conosco/sac/)



1ª edição  
Versão eletrônica (2016)

### Comitê de Publicações

Presidente: *Patrícia Póvoa de Mattos*  
Secretária-Executiva: *Elisabete Marques Oaida*  
Membros: *Elenice Fritzsos, Giselda Maia Rego, Ivar Wendling, Jorge Ribaski, Luis Claudio Maranhão Froufe, Maria Izabel Radomski, Susete do Rocio Chiarello Penteado, Valderes Aparecida de Sousa*

### Expediente

Supervisão editorial: *Patrícia Póvoa de Mattos*  
Revisão de texto: *Patrícia Póvoa de Mattos*  
Normalização bibliográfica: *Francisca Rasche*  
Editoração eletrônica: *Neide Makiko Furukawa*  
Fotos: *Katia Regina Ostrovski Tomporoski*